

INSTALLATION INSTRUCTIONS CARE AND MAINTENANCE

*American
Standard*

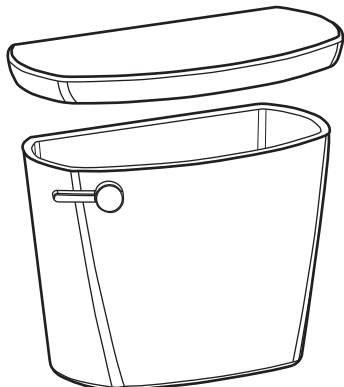
Cadet® PRO 2-piece Toilet Elongated and Round Front

Models 215AA, 215BA, 215AB, 215BB, 215FA, 215FC, 215CA, 215DA, 215CB, 215DB Series

Thank you for selecting American Standard - the benchmark of fine quality for over 100 years. To ensure this product is installed properly, please read these instructions carefully before you begin. (Certain installations may require professional help.) Also be sure your installation conforms to local codes.

⚠ CAUTION: PRODUCT IS FRAGILE. TO AVOID BREAKAGE AND POSSIBLE INJURY HANDLE WITH CARE!
NOTE: Pictures may not exactly define contour of china and components.

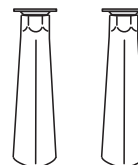
TANK 4188A and 4188B



EZ-INSTALL KIT INCLUDED WITH TANK



Tank To Bowl Gasket

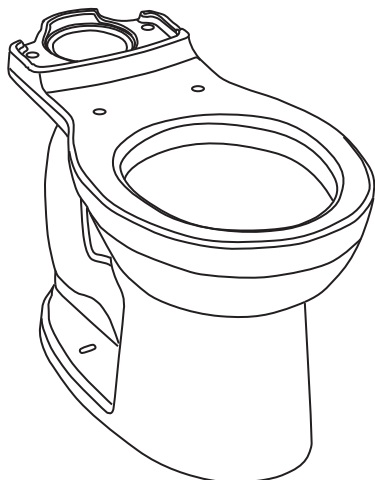


Attachment Handles
with Nuts (2)

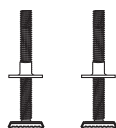


Plastic Washers (2)

BOWL 3517A, 3517C, 3517F ELONGATED BOWL 3517B, 3517D ROUND FRONT



EZ-INSTALL KIT INCLUDED WITH BOWL



T-Bolts with
Retainer (2)



Bolt Caps (2)

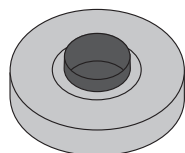


Bowl-To-Floor
Knobs (2)

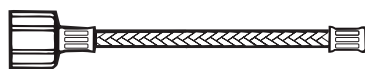
Also includes Standard Bolt Caps (2)



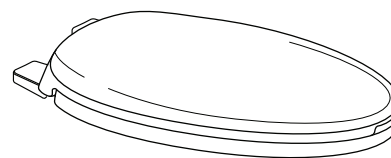
SOLD SEPARATELY



Wax Ring



Water Supply Line



Slow Close Toilet Seat

SAVE FOR FUTURE USE



7301878-100R4

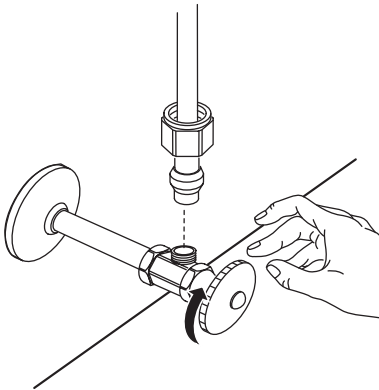
Product names listed herein are trademarks of AS America, Inc.
© AS America, Inc. 2019

7301878-100 Rev. 4 8/19

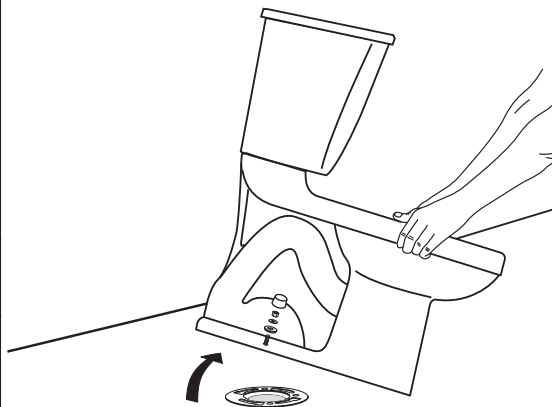
BEFORE YOU START:

If Removing An Existing Toilet

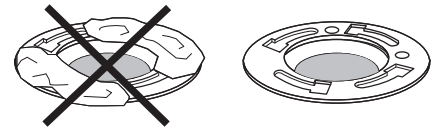
Turn Off Water Supply



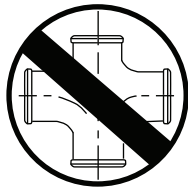
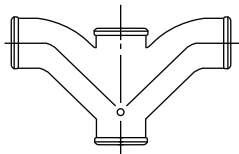
Flush to remove water from tank; sponge remaining water from bowl before removing toilet.



Clean Flange



⚠ Caution: If leaving floor flange open for more than 1-2 hours, cover flange to prevent escaping sewer gases.



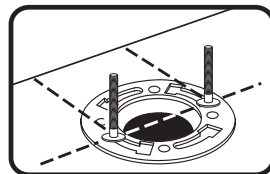
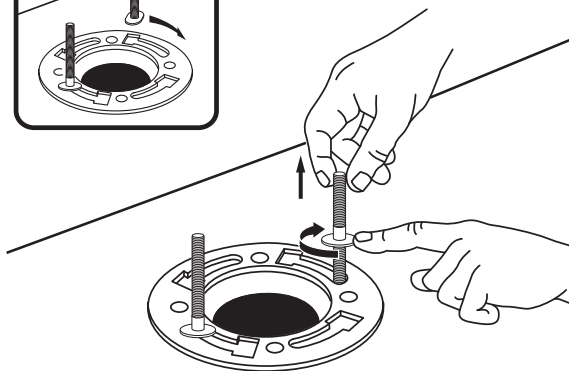
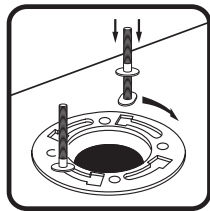
Recommended fitting type for back-to-back installations.

BACK-TO-BACK INSTALLATION

Depending upon your plumbing and venting conditions, the flow from the toilet in a back-to-back installation may create a vacuum on the system and draw water from the opposing bowl. The National Standards Plumbing Code prohibits the use of a cross fitting for drainage as throw over is possible. The code does approve a directional "Y" style fitting with proper venting to direct the water downward and away from the other toilet.

INSTALLATION INSTRUCTIONS:

1

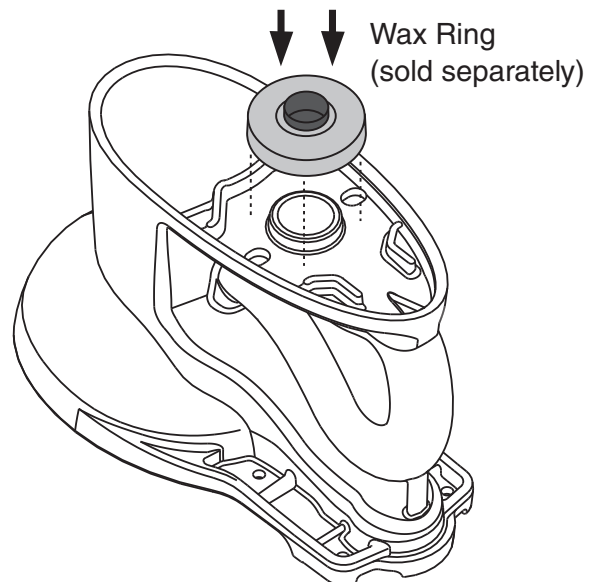


NOTE: 1/4" EZ-BOLTS INCLUDED.

IF 5/16" BOLTS ARE REQUIRED, PURCHASE SEPARATELY.

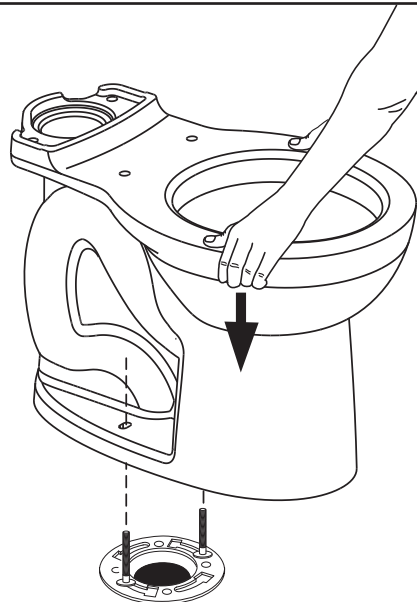
2

Press firmly.



3

Apply weight evenly. Do not move after placement. Water tight seal may break.

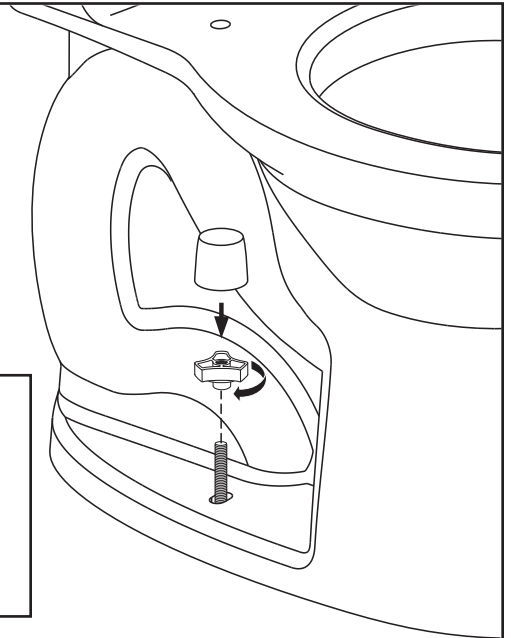


4

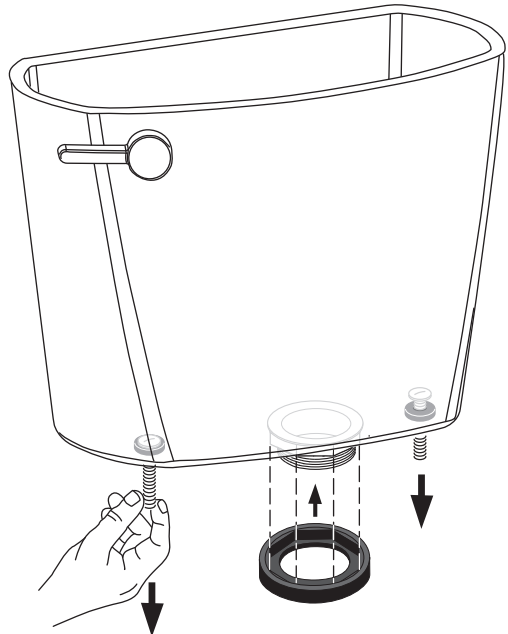
! Hand tighten only. Do not overtighten.

NOTE: 1/4" EZ-BOLT AND CAP SHOWN.

IF 5/16" BOLT USE STANDARD DISK AND CAP INCLUDED.



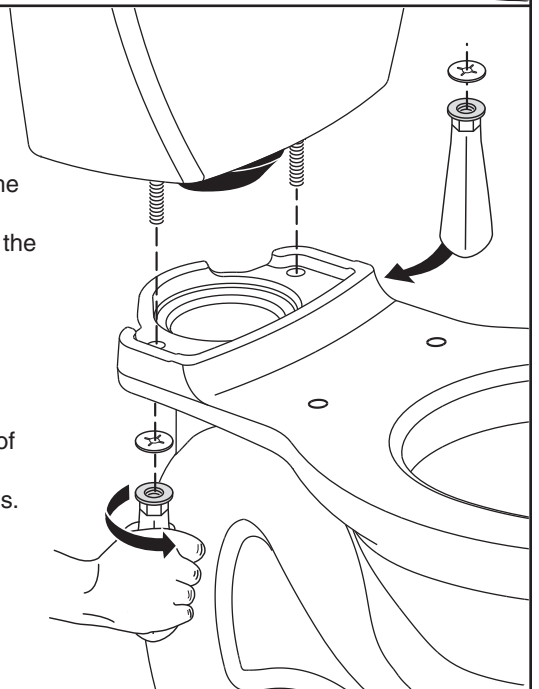
5



6

Tighten handles alternately until the tank contacts the front and back of the bowl achieving china-to-china contact.

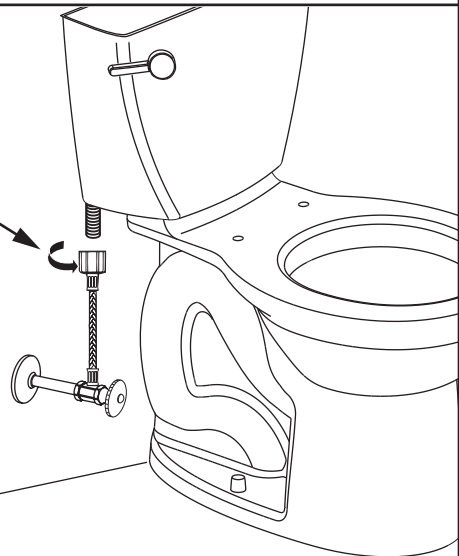
NOTE: To ease installation, push down on the top of the tank while tightening handles.



7

A Connect water supply line. (Sold separately) Hand tighten nut.

B Turn on water supply.

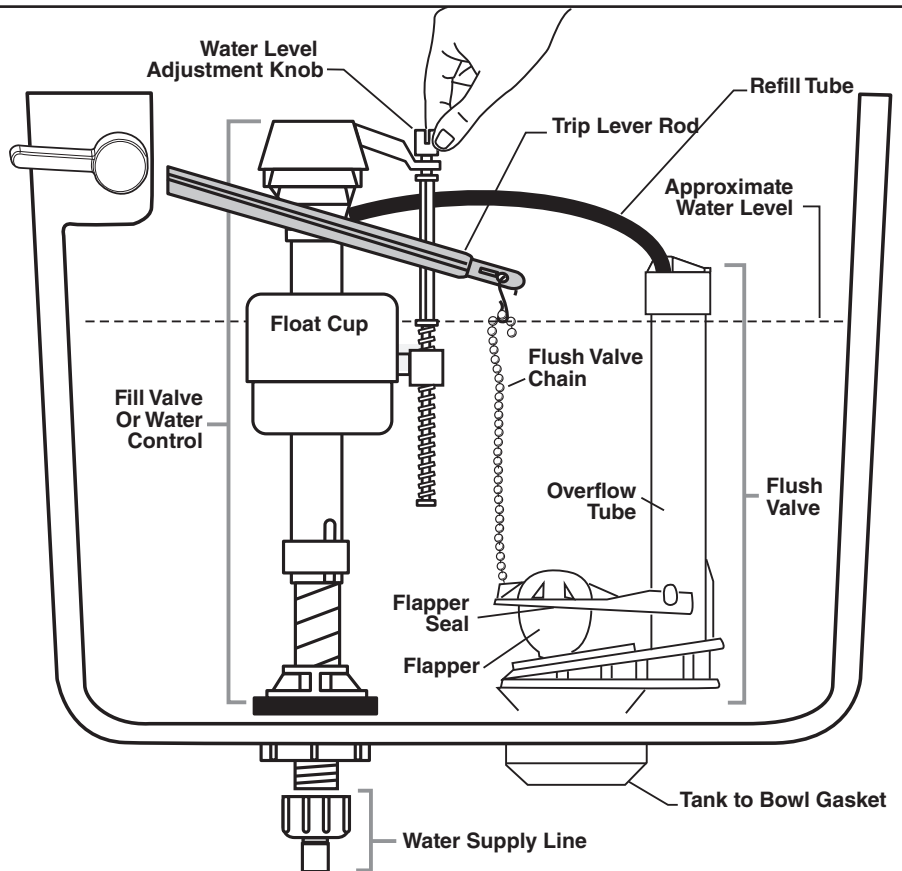
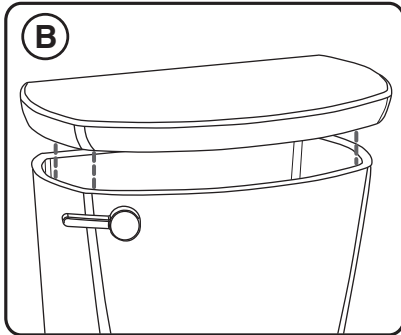


! **WARNING:** Overtightening of water supply line nuts could result in breakage and potential flooding. If the connection leaks after hand tightening, replace the supply line. Do not use any type of sealant on the water supply connection. Use of plumber's putty, pipe dope, or any other type of sealant will void the warranty.

A

Adjust water level to level indicated on tank by turning water level adjustment knob to move float cup up or down.

B



CARE AND CLEANING

When cleaning your toilet, wash it with mild, soapy water, rinse thoroughly with clear water and dry with a soft cloth.

WARNING: Do not use in-tank cleaners. These products can seriously corrode fittings in the tank. This damage can cause leakage and property damage. American Standard shall not be responsible or liable for any damage caused by the use of in-tank cleaners.

TROUBLESHOOTING GUIDE - See Step 8 For Diagram

| Problem | Possible Cause | Corrective Action |
|--------------------------------------|--|--|
| Does not flush | <ul style="list-style-type: none"> a. Water supply valve closed. b. Supply line blocked. c. Flush valve chain too loose or disconnected. d. Sand or debris lodged in water control. | <ul style="list-style-type: none"> a. Open valve and allow water to fill tank. b. Shut off water supply, disconnect supply line and inspect all gaskets and washers. Reassemble. c. Readjust chain length as required. d. Shut off water supply. Remove cap and clean as per Fluidmaster maintenance instructions at: www.americanstandard-us.com/enews/fluidmasterguide.pdf |
| Poor or sluggish flush | <ul style="list-style-type: none"> a. Bowl water level too low. b. Supply valve partly closed. c. Partially clogged trapway and/or drain pipe and/or vent. d. Supply pressure too low. | <ul style="list-style-type: none"> a. Check that refill tube is connected to water control and inserted into overflow tube without being kinked or damaged. b. Open supply valve fully. Be sure that proper supply tube size is used. c. Remove obstruction. Consult a plumber if necessary. d. Normal supply pressure must be at least 20 psi. |
| Toilet leaks | <ul style="list-style-type: none"> a. Poor supply line connection. b. Poor bowl to tank/floor connection. | <ul style="list-style-type: none"> a. Review Step 7 of installation procedure. b. Review Step 1 through 6 of installation procedure. |
| Toilet does not shut off | <ul style="list-style-type: none"> a. Flapper seal leaking or deformed. b. Sand or debris lodged in water control. c. Flush valve chain too tight, holding flapper open. | <ul style="list-style-type: none"> a. Clean debris from seal surface. Replace flapper seal as needed. See web for more info. b. Shut off water supply. Remove cap and clean as per Fluidmaster maintenance instructions at: www.americanstandard-us.com/enews/fluidmasterguide.pdf c. Readjust chain length as needed. |
| Toilet bowl rocks after installation | <ul style="list-style-type: none"> a. Wax ring not fully compressed. b. Floor not level. | <ul style="list-style-type: none"> a. Retighten bowl-to-floor knobs. b. Use toilet shims and /or place a bead of caulk around the base of the toilet. |

In the United States:

American Standard Brands
1 Centennial Ave
Piscataway, New Jersey 08854
Attention: Director of Customer Care
For residents of the United States, warranty information may also be obtained by calling the following toll free number: (800) 442-1902
www.americanstandard.com

In Canada:

LIXIL Canada, ULC
5900 Avebury Rd.
Mississauga, Ontario
Canada L5R 3M3
Toll Free: (800) 387-0369
www.americanstandard.ca

In Mexico:

American Standard B&K Mexico
S. de R.L. de C.V.
Via Morelos #330
Col. Santa Clara
Ecatepec 55540 Edo. Mexico
Toll Free: 01-800-839-1200
www.americanstandard.com.mx

INSTRUCTIONS D'INSTALLATION ET D'ENTRETIEN

American
Standard

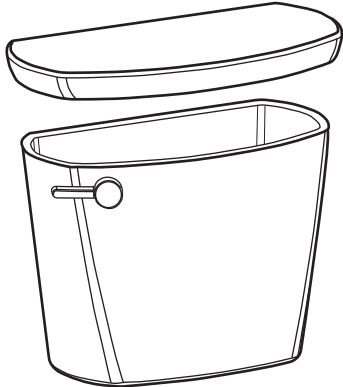
Cadet® Toilette 2 pièces PRO Devant allongé et rond

Modèles 215AA, 215BA, 215AB, 215BB, 215FA, 215FC, 215CA, 215DA, 215CB, 215DB Series

Merci d'avoir choisi American-Standard... la référence en matière de qualité depuis plus de 100 ans. Afin de vous assurer que le produit est installé correctement, veuillez lire attentivement les instructions avant de commencer. (Certaines installations peuvent nécessiter une aide professionnelle.) Assurez-vous également que votre installation est conforme aux codes locaux.

⚠ ATTENTION : LE PRODUIT EST FRAGILE. MANIPULEZ-LE AVEC SOINS POUR ÉVITER LES BRIS ET LES BLESSURES! REMARQUE : Les illustrations peuvent ne pas montrer exactement la forme des composants et de la porcelaine.

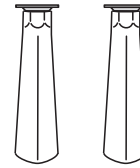
RÉSERVOIR 4188A et 4188B



NÉCESSAIRE D'INSTALLATION FACILE INCLUS AVEC LE RÉSERVOIR



Joint du réservoir
à la cuvette

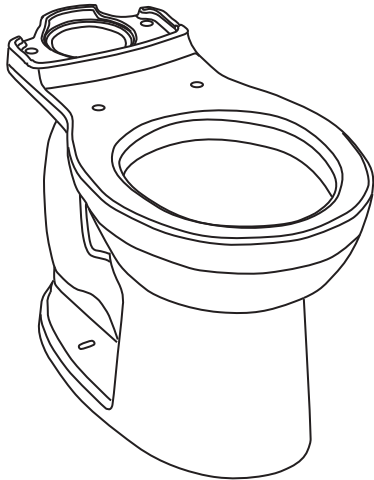


Poignées de fixation
avec écrous (2)

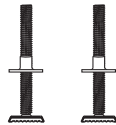


Rondelles de
plastique (2)

CUVETTE 3517A, 3517C, 3517F ALLONGÉE CUVETTE 3517B, 3517D DEVANT ROND



NÉCESSAIRE D'INSTALLATION FACILE INCLUS AVEC LA CUVETTE



Boulons à T avec
bague d'arrêt (2)



Capuchons de
boulon (2)

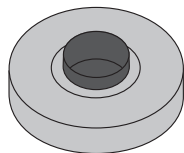


Tiges de raccord de
la cuvette au plancher (2)

Inclut également des capuchons
de boulon standard (2)



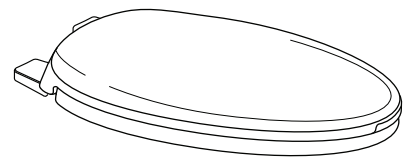
VENDUS SÉPARÉMENT



Rondelle de cire



Tuyau d'alimentation en eau

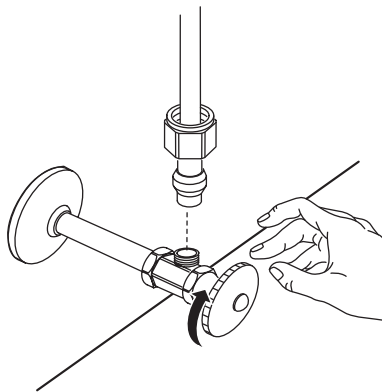


Siège de toilette à fermeture lente

AVANT DE COMMENCER :

Si Vous Enlevez Une Toilette Déjà Installée

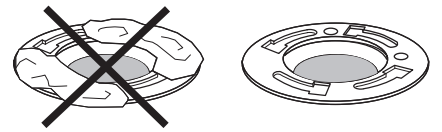
Fermez l'alimentation en eau



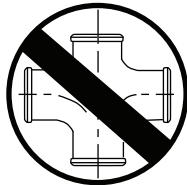
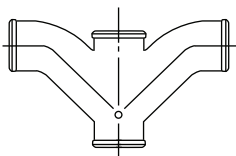
Tirez la chasse pour vider l'eau du réservoir; épongez l'eau restante de la cuvette avant de retirer la toilette.



Nettoyez la bride



⚠ Avertissement: Si la bride au sol demeure ouverte plus de 1 à 2 heures, couvrez-la pour éviter l'échappement de gaz d'égout.



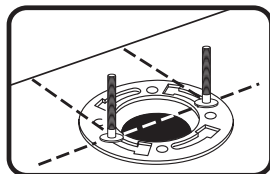
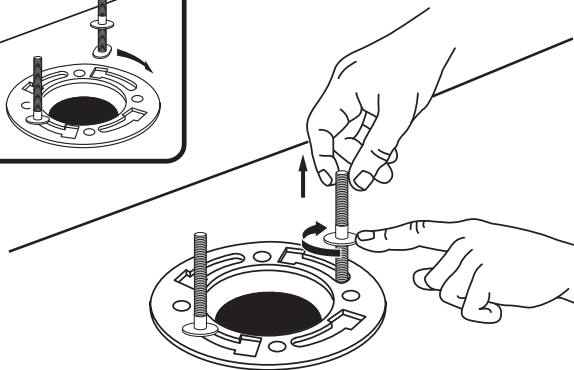
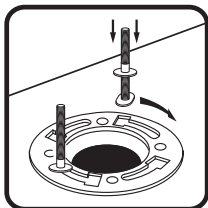
Type de raccord recommandé pour les installations parallèles.

INSTALLATION EN PARALLÈLE

Selon l'état de votre plomberie et de votre ventilation, le débit de cette toilette dans une installation en parallèle pourrait créer une succion dans le système et tirer de l'eau de la cuvette opposée. Le code des normes nationales de plomberie interdit l'utilisation d'un raccord en croix pour le drainage puisqu'il y a risque de basculage. Le code approuve l'utilisation d'un raccord en Y de type directionnel avec une ventilation appropriée qui dirige l'eau vers le bas et loin de l'autre toilette.

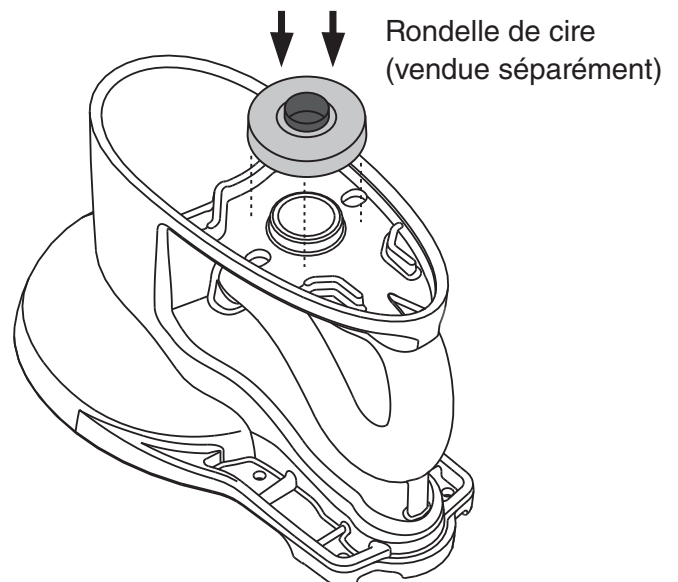
INSTRUCTIONS D'INSTALLATION

1



2

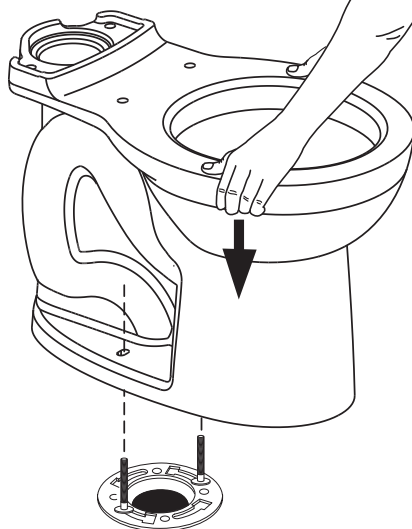
Appuyez fermement.



REMARQUE : BOULONS DE 1/4 PO À USAGE FACILE. SI DES BOULONS DE 5/16 PO SONT REQUIS, LES ACHETER SÉPAREMMENT.

3

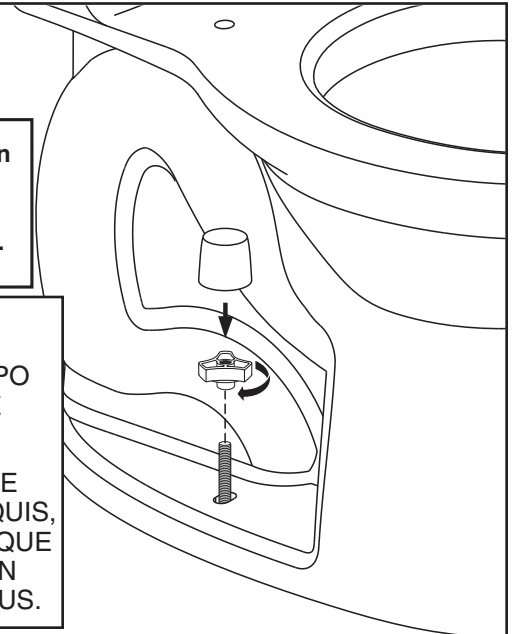
Appliquez du poids uniformément. Ne pas bouger la toilette après l'avoir placée. Le seau étanche risque de briser.



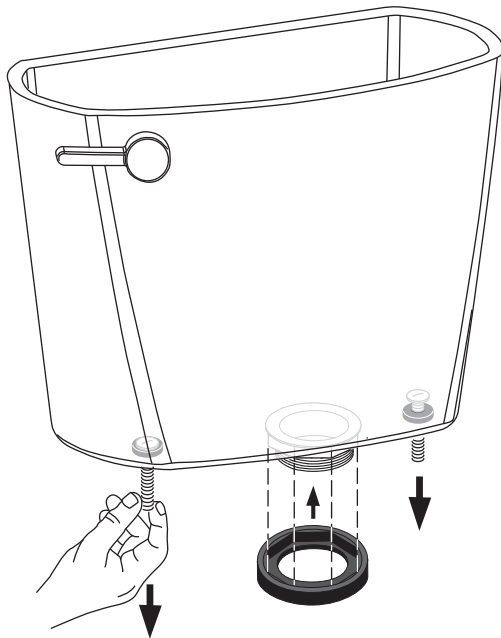
4

⚠ Serrez à la main seulement. Ne serrez pas excessivement.

REMARQUE :
ILLUSTRATION : BOULON DE 1/4 PO À USAGE FACILE ET CAPUCHON.
SI UN BOULON DE 5/16 PO EST REQUIS, UTILISER LE DISQUE ET LE CAPUCHON STANDARD INCLUS.



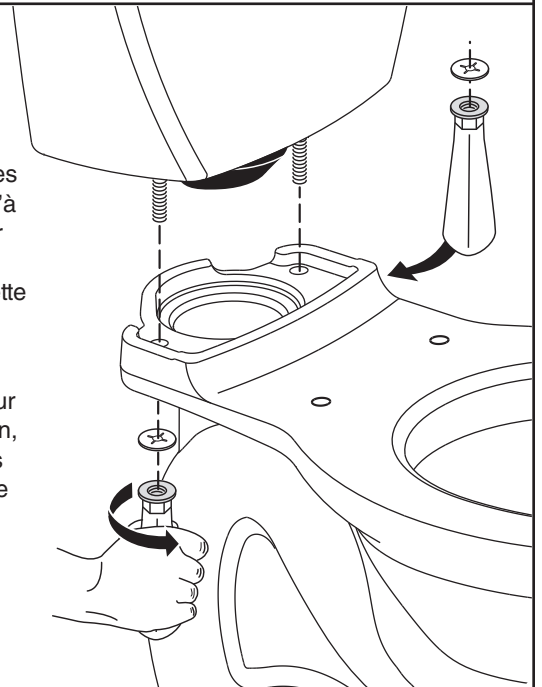
5



6

Serrez les poignées une à la fois jusqu'à ce que le réservoir touche l'avant et l'arrière de la cuvette de façon à obtenir un contact direct.

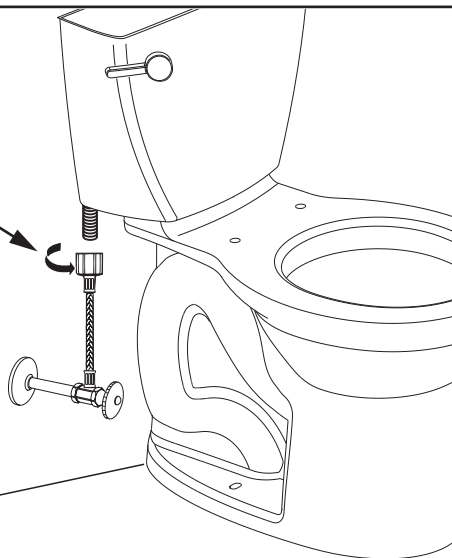
REMARQUE : Pour faciliter l'installation, poussez le dessus du réservoir vers le bas en serrant les poignées.



7

A
Raccordez le tuyau d'alimentation en eau. (Vendu séparément) Serrez l'écrou à la main.

B
Ouvrez l'alimentation en eau.

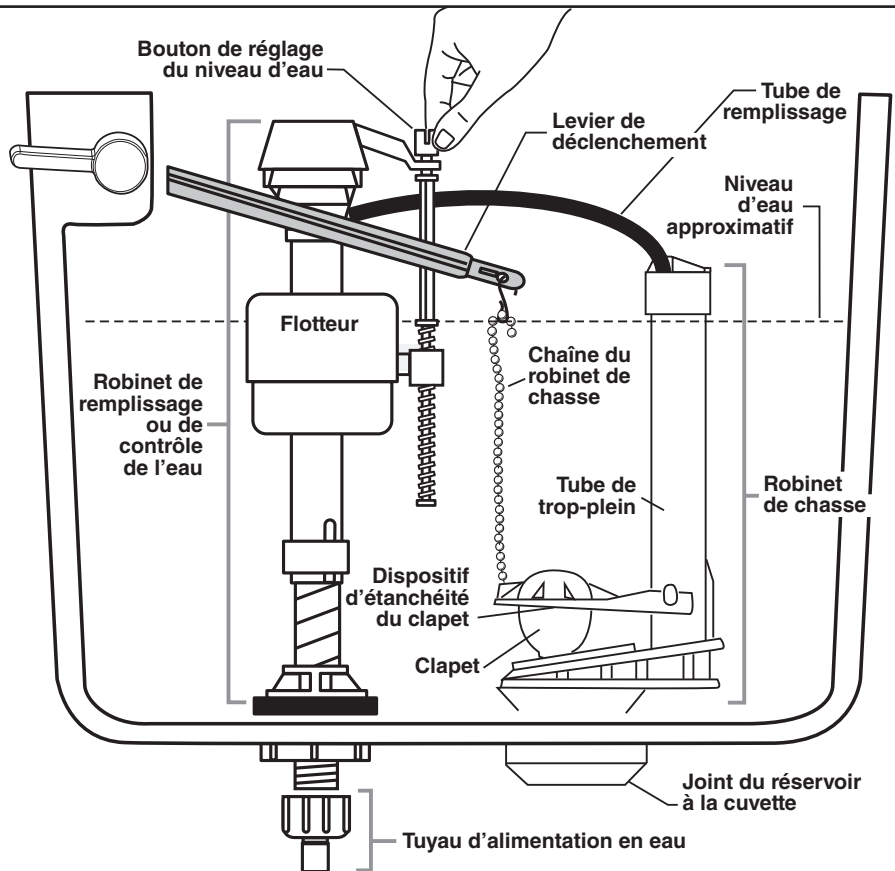
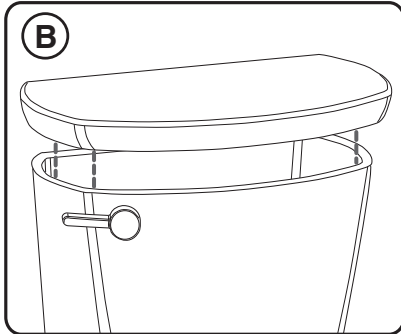


⚠ MISE EN GARDE : Un serrement excessif des écrous du tuyau d'alimentation en eau pourrait entraîner un bris et une éventuelle inondation. Si le raccord fuit après le serrage à la main, remplacez la conduite d'alimentation. N'utilisez aucun scellant sur le raccord de l'alimentation en eau. L'utilisation de mastic de plomberie, de pâte lubrifiante ou de tout autre type de scellant annulera la garantie.

A

Ajustez le niveau d'eau au niveau indiqué sur le réservoir en tournant le bouton de réglage du niveau d'eau pour déplacer le flotteur vers le haut ou vers le bas.

B



ENTRETIEN ET NETTOYAGE

Lorsque vous nettoyez votre cuvette, lavez-la avec de l'eau légèrement savonneuse, rincez-la à fond à l'eau claire et essuyez-la avec un chiffon doux.

MISE EN GARDE : N'utilisez pas de nettoyeurs pour cuvette. Ces produits peuvent sérieusement corroder les raccords de tuyauterie du réservoir. Ces dommages peuvent entraîner des fuites et des dommages matériels. American Standard n'assume aucune responsabilité pour tout dommage causé par l'utilisation de nettoyeurs pour cuvette.

GUIDE DE DÉPANNAGE – Voir l'étape 8 pour le diagramme

| Problème | Cause possible | Mesure corrective |
|--|--|--|
| La chasse ne se tire pas | a. Vanne d'alimentation fermée. b. Tuyau d'alimentation bloqué. c. Chaîne du robinet de chasse trop détendue ou déconnectée. d. Sable ou débris logés dans la commande d'eau. | a. Ouvrez l'obturateur et laissez le réservoir se remplir d'eau. b. Éteignez l'alimentation en eau, déconnectez la conduite d'alimentation et inspectez tous les joints et toutes les rondelles. Réassemblez. c. Rajustez la longueur de la chaîne. d. Fermez l'alimentation en eau. Enlevez le capuchon et nettoyez selon les instructions d'entretien Fluidmaster, disponibles à l'adresse : www.americanstandard-us.com/enews/fluidmasterguide.pdf |
| Chasse d'eau faible ou lente | a. Niveau d'eau de la cuvette trop bas. b. Robinet d'alimentation partiellement fermé. c. Jambe de siphon et/ou drain et/ou évent partiellement obstrué. d. Pression de l'alimentation trop faible. | a. Vérifiez que le tube de remplissage est raccordé à la commande d'eau et inséré dans le tube de trop-plein sans être déformé ou endommagé. b. Ouvrez entièrement le robinet d'alimentation. Assurez-vous d'utiliser un tube d'alimentation de taille appropriée. c. Enlevez tout ce qui obstrue. Consultez un plombier au besoin. d. La pression d'alimentation normale doit être d'au moins 20 psi. |
| La toilette fuit | a. Mauvais raccord de la conduite d'alimentation. b. Mauvais raccord de la cuvette au réservoir/plancher. | a. Revoyez l'étape 7 de la procédure d'installation. b. Revoyez les étapes 1 à 6 de la procédure d'installation. |
| La toilette ne s'arrête pas | a. Le dispositif d'étanchéité du clapet fuit ou est déformé. b. Sable ou débris logés dans la commande d'eau. c. Chaîne du robinet de chasse trop tendu, maintient le clapet ouvert. | a. Nettoyez les débris de la surface du dispositif d'étanchéité. Remplacez le dispositif d'étanchéité du clapet au besoin. Voir le site Web pour plus de renseignements. b. Fermez l'alimentation en eau. Enlevez le capuchon et nettoyez selon les instructions d'entretien Fluidmaster, disponibles à l'adresse : www.americanstandard-us.com/enews/fluidmasterguide.pdf c. Rajustez la longueur de la chaîne au besoin. |
| La cuvette de la toilette bouge après l'installation | a. La rondelle de cire n'est pas entièrement compressée. b. Le plancher n'est pas à niveau. | a. Resserrez les tiges de raccord de la cuvette au plancher. b. Utilisez des cales pour toilette et/ou placez une couche de produit d'étanchéité autour de la base de la toilette. |

Aux États-Unis :

American Standard Brands
1 Centennial Ave
Piscataway, New Jersey 08854

À l'attention de : Directeur du service à la clientèle
Pour les résidents des États-Unis, les informations de garantie peuvent également être obtenues en appelant au numéro sans frais suivant : 1-800-442-1902
www.americanstandard.com

Au Canada :

LIXIL Canada, ULC
5900 Avebury Rd.
Mississauga (Ontario)
L5R 3M3 Canada
Sans frais : 1-800-387-0369
www.americanstandard.ca

Au Mexique :

American Standard B&K Mexico
S. de R.L. de C.V.
Via Morelos #330
Col. Santa Clara
Ecatepec 55540 Edo. Mexico
Sans frais : 01-800-839-1200
www.americanstandard.com.mx

INSTRUCCIONES DE INSTALACIÓN, CUIDADO Y MANTENIMIENTO

*American
Standard*

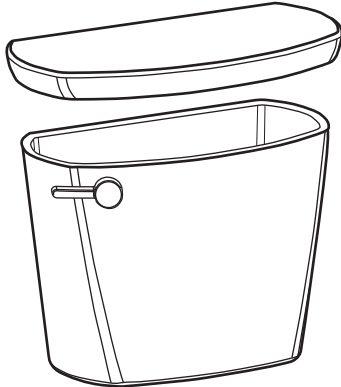
Inodoro de dos piezas Cadet® PRO Frente alargado y redondo

Modelos de las series 215AA, 215BA, 215AB, 215BB, 215FA, 215FC, 215CA, 215DA, 215CB, 215DB

Gracias por seleccionar American Standard, el punto de referencia de la calidad por más de 100 años. Para asegurar que no haya problemas durante la instalación, lea atentamente estas instrucciones antes de comenzar (algunas instalaciones pueden requerir ayuda profesional). Asegúrese también de que su instalación cumple con los códigos locales.

⚠ PRECAUCIÓN: EL PRODUCTO ES FRÁGIL. ¡PARA EVITAR ROTURAS Y POSIBLES LESIONES MANÉJELO CON CUIDADO! NOTA: Las imágenes pueden no definir exactamente el contorno de la porcelana y los componentes.

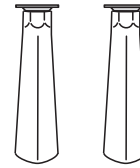
TANQUE 4188A y 4188B



KIT DE INSTALACIÓN FÁCIL INCLUIDO CON EL TANQUE



Empaque del tanque a la taza



Manijas de fijación con tuercas (2)

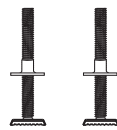


Arandelas de plástico (2)

TAZA 3517A, 3517C, 3517F ALARGADA TAZA 3517B, 3517D FRENTES REDONDO



KIT DE INSTALACIÓN FÁCIL INCLUIDO CON LA TAZA



Pernos T con retenedor (2)



Tapas de pernos (2)

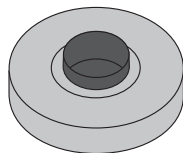


Perillas de la taza al piso (2)

También incluye tapa estándar para pernos (2)



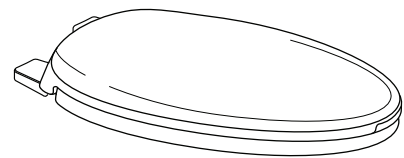
SE VENDE POR SEPARADO



Anillo de cera



Línea de suministro de agua



Asiento de inodoro de cierre lento

U
S
O
F
U
T
U
R
O

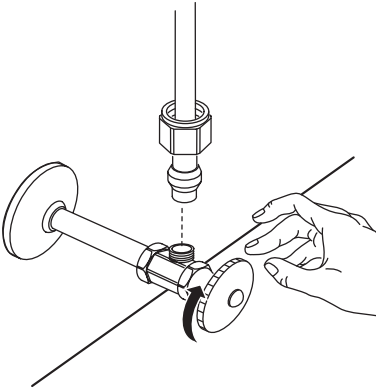
U
S
O
F
U
T
U
R
O

G
U
A
R
D
A
R
P
A
R
A

ANTES DE COMENZAR:

Si Está Quitando Un Inodoro Existente

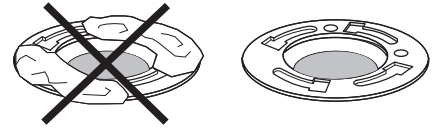
Cierre el suministro de agua



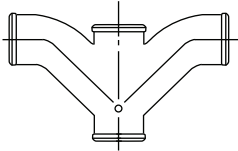
Descargue el inodoro para quitar el agua del tanque; saque con una esponja el agua restante de la taza antes de quitar el inodoro.



Limpie la brida



⚠ Precaución: Si deja la brida del piso abierta por más de 1-2 horas, cubra la brida para prevenir el escape de gases del drenaje.



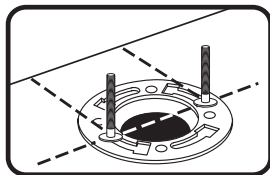
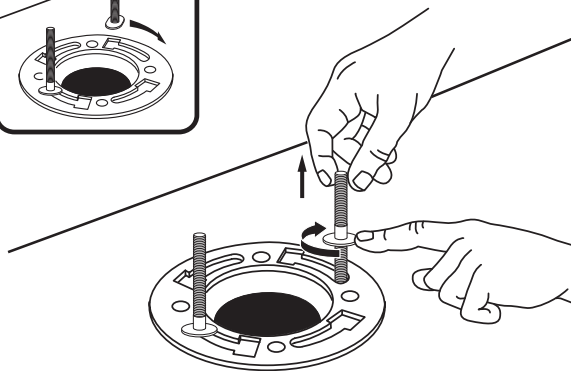
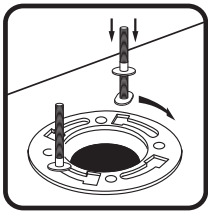
Tipo de conexión recomendada para las instalaciones en oposición

INSTALACIÓN EN OPOSICIÓN

Según las condiciones de plomería y ventilación, el flujo de este inodoro en una instalación en oposición puede crear un vacío en el sistema y atraer agua de la otra taza. El Código de Normas Nacionales de Plomería (National Standards Plumbing Code) prohíbe el uso de una conexión en cruz para el desagüe por la posibilidad de rechazo. El código aprueba el uso de una conexión direccional en "Y" con la ventilación adecuada para dirigir el agua hacia abajo y lejos del otro inodoro.

INSTRUCCIONES DE INSTALACIÓN :

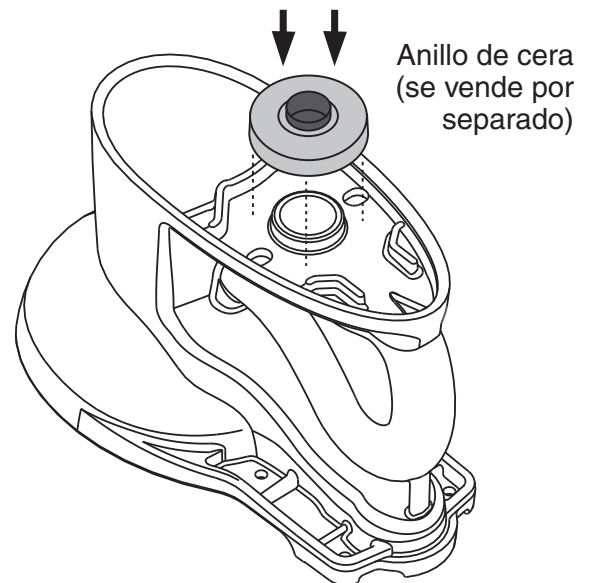
1



Nota: Pernos EZ de 1/4" incluidos, si los pernos de 5/16" se requieren, comprarlos por separado.

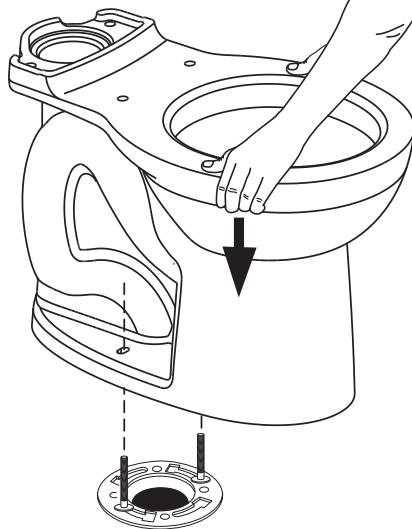
2

Presione con firmeza.



3

Aplique peso uniformemente. No lo mueva después de la colocación ya que el sello impermeable podría romperse.

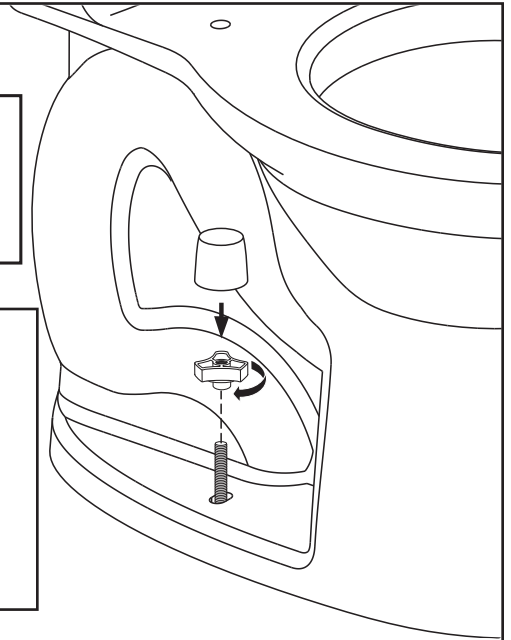


4

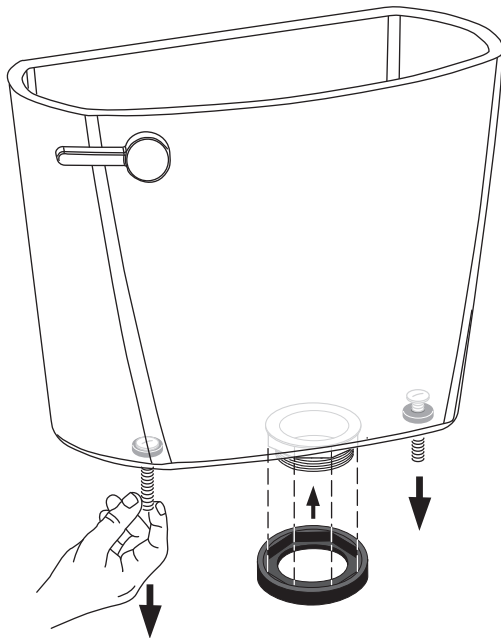
⚠ Apriete a mano solamente. No apriete excesivamente.

Nota: Se muestra el perno EZ de 1/4" y la tapa.

Si se usa el perno de 5/16" use un disco estándar y la tapa incluida.



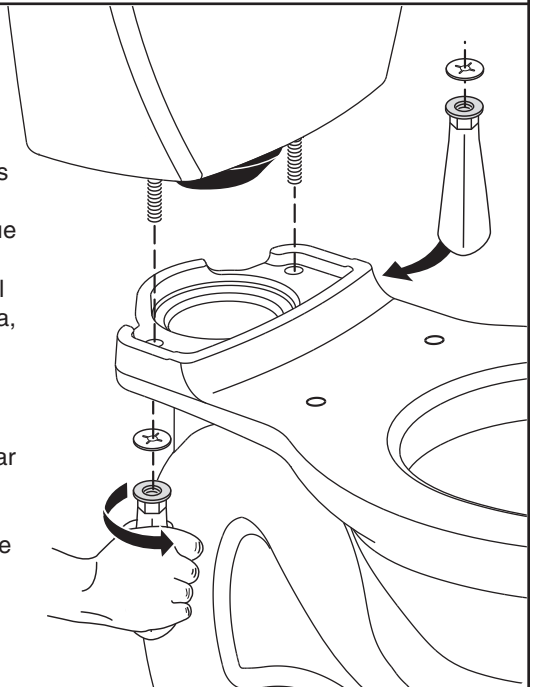
5



6

Apriete las manijas alternadamente hasta que el tanque esté en contacto con la parte frontal y trasera de la taza, logrando contacto porcelana con porcelana.

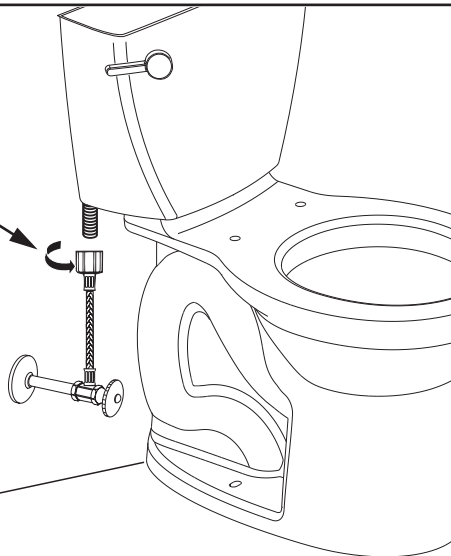
NOTA: Para facilitar la instalación, empuje la parte superior del tanque mientras aprieta las manijas.



7

A Conecte la línea de suministro de agua (se vende por separado). Apriete la tuerca manualmente.

B Abra el suministro de agua.

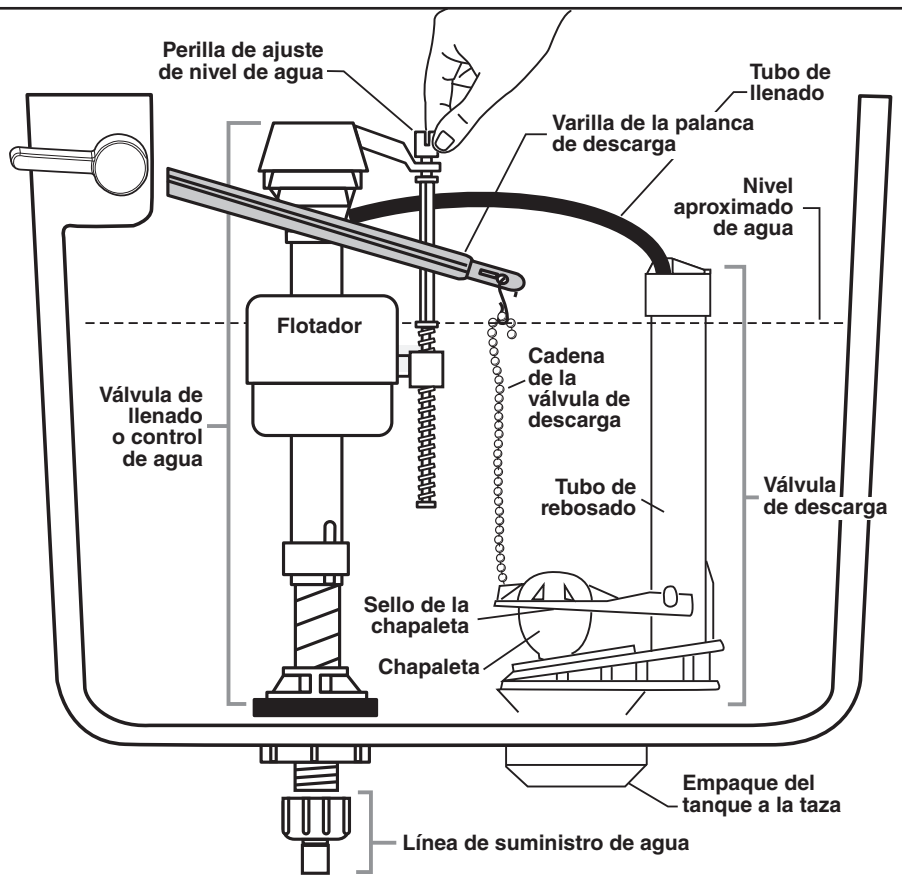
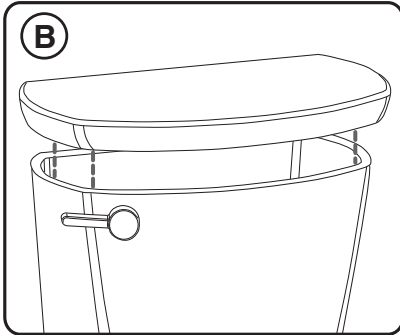


ADVERTENCIA: Apretar demasiado las tuercas de la línea de suministro de agua podría ocasionar una rotura y un escape potencial de agua. Si la conexión presenta fugas después de apretarla, reemplace la línea de suministro. No utilice ningún tipo de sellador en la conexión de suministro de agua. El uso de masilla para plomeros, grasa para rosca o cualquier otro tipo de sellador anulará la garantía.

A

Ajuste el nivel del agua al nivel indicado en el tanque haciendo girar la perilla de ajuste de nivel de agua para mover el flotador hacia arriba o hacia abajo.

B



CUIDADO Y LIMPIEZA

Al limpiar su inodoro, lávelo con agua con jabón suave, enjuague completamente con agua limpia y séquelo con un paño suave.

ADVERTENCIA: No utilice limpiadores para el interior del tanque. Estos productos pueden corroer gravemente los accesorios en el tanque. Este daño puede causar fugas y daños a su propiedad. American Standard no será responsable ni sujeto a acción legal por cualquier daño causado por el uso de limpiadores dentro del tanque.

GUÍA DE SOLUCIÓN DE PROBLEMAS - Ver diagrama en el Paso 8

| Problema | Posible causa | Acción correctiva |
|---|--|--|
| No descarga | <ol style="list-style-type: none"> La válvula de suministro de agua está cerrada. La línea de suministro está bloqueada. La cadena de la válvula de descarga está muy floja o desconectada. El control de agua está obstruido por arena o desechos. | <ol style="list-style-type: none"> Abra la válvula y permita que el agua llene el tanque. Cierre el suministro de agua, desconecte la línea de suministro e inspeccione todos los empaques y arandelas. Reensamble. Reajuste la longitud de la cadena según se requiera. Cierre el suministro de agua. Quite la tapa y límpiela siguiendo las instrucciones de mantenimiento de Fluidmaster en: www.americanstandard-us.com/enews/fluidmasterguide.pdf |
| Descarga pobre o lenta | <ol style="list-style-type: none"> El nivel del agua en la taza es muy bajo. La válvula de suministro está parcialmente cerrada. Hay una trampa y/o tubo de drenaje y/o tubo de ventilación parcialmente obstruidos. La presión de suministro es demasiado baja. | <ol style="list-style-type: none"> Verifique que el tubo de llenado esté conectado al control de agua e insertado en el tubo de rebozado sin estar doblado ni dañado. Abra completamente la válvula de suministro. Asegúrese de que se está usando el tamaño correcto del tubo de suministro. Quite la obstrucción. Consulte a un plomero si es necesario. La presión normal de suministro deberá ser de por lo menos 20 psi. |
| Fugas del inodoro | <ol style="list-style-type: none"> Mala conexión de la línea de suministro. Mala conexión de la taza al tanque o al piso. | <ol style="list-style-type: none"> Revise el Paso 7 del procedimiento de instalación. Revise los Pasos 1 al 6 del procedimiento de instalación. |
| El inodoro no deja de descargar | <ol style="list-style-type: none"> El sello de la chapaleta tiene fugas o está deformado. El control de agua está obstruido por arena o desechos. La cadena de la válvula de descarga está demasiado ajustada, dejando abierta la chapaleta. | <ol style="list-style-type: none"> Limpie los desechos de la superficie del sello. Reemplace el sello de la chapaleta si es necesario. Consulte la web para obtener más información. Cierre el suministro de agua. Quite la tapa y límpiela siguiendo las instrucciones de mantenimiento de Fluidmaster en: www.americanstandard-us.com/enews/fluidmasterguide.pdf Reajuste la longitud de la cadena según se requiera. |
| La taza del inodoro se mece después de la instalación | <ol style="list-style-type: none"> El anillo de cera no está totalmente comprimido. El piso no está nivelado. | <ol style="list-style-type: none"> Reapriete las perillas de la taza al piso. Utilice calzas para inodoro y/o coloque un poco de calafate alrededor de la base del inodoro. |

En los Estados Unidos:

American Standard Brands
1 Centennial Ave

Piscataway, New Jersey 08854

Atención: Director de Atención al Cliente

Para residentes de los Estados Unidos, la información de garantía puede obtenerse también llamando al siguiente número gratuito: (800) 442-1902
www.americanstandard.com

En Canadá:

LIXIL Canada, ULC

5900 Avebury Rd.

Mississauga, Ontario

Canadá L5R 3M3

Número gratuito: (800) 387-0369

www.americanstandard.ca

En México:

American Standard B&K Mexico

S. de R.L. de C.V.

Via Morelos #330

Col. Santa Clara

Ecatepec 55540 Edo. de México

Número gratuito: 01-800-839-1200

www.americanstandard.com.mx