

BARIL

1-800-463-3871

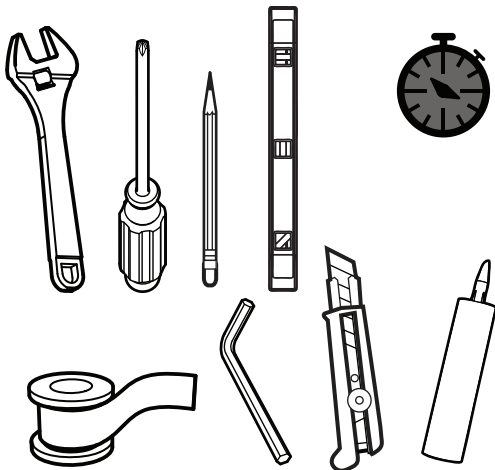
Valve de douche thermostatique
Thermostatic shower control valve

B47V3453.01

Guide d'installation / Installation guide

LES OUTILS DONT VOUS AUREZ BESOIN
TOOLS YOU'LL NEED

TEMPS DE MONTAGE ESTIMÉ
ESTIMATED ASSEMBLY TIME



+/- 60 min.

***CE PLAN D'INSTALLATION PEUT SERVIR POUR PLUSIEURS MODÈLES.**

***THIS INSTALLATION PLAN MAY APPLY TO SEVERAL MODELS.**

LÉGENDE REFERENCE



Options
Options



Eau froide
Cold water



Graisse
Grease



Fermer l'eau
Close water



Eau chaude
Hot water



Ruban d'étanchéité
Sealant tape



Ouvrir l'eau
Open water



Attention
Warning

Conseils, astuces et précautions avant de commencer

- Veuillez vous informer des différentes règles et exigences du code de plomberie en vigueur dans votre région avant l'installation.
- Il est recommandé de faire appel à un plombier professionnel pour tous les travaux d'installation et de réparation.
- Toujours enlever la cartouche lors de l'installation. Remettre la cartouche après que la purge de la tuyauterie a été effectuée.
- Le Code national de la plomberie du Canada exige l'installation d'anti-bélier, afin d'amortir les coups de bélier dans la tuyauterie.
- Nous insistons sur l'utilisation d'un tuyau de cuivre pour raccorder la valve au bec et à la tête de douche du bain. Les adaptateurs de tuyau Poly-B ou Pex peuvent causer une restriction de débit au bec de bain causant un retour à la tête de douche.
- Ne jamais essayer d'arrêter l'égouttement en utilisant une force excessive pour fermer la valve.
- Il est essentiel d'avoir un panneau d'accès. La plupart des codes du bâtiment exigent l'installation d'un panneau d'accès d'un minimum de 30 cm x 55 cm (12" x 22") pour l'entretien du robinet.
- Il est recommandé de laver les produits à l'aide d'un savon doux liquide non-abrasif, de l'eau tiède et d'un chiffon doux. Ne jamais utiliser de produits abrasifs, chimiques, corrosifs, en poudre ou très forts incluant dentifrices, détergents, récurants, nettoyeurs pour vitre et désinfectants.

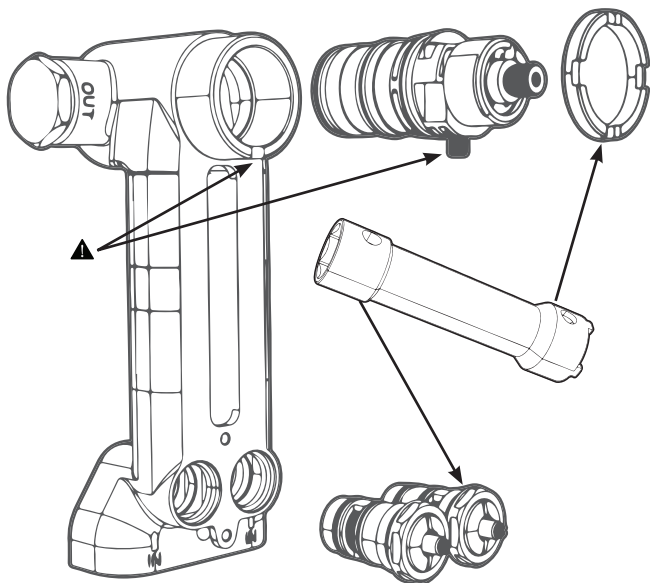
Tips, tricks and warnings before you begin

- Take note of the different standards and rules your local and municipal plumbing codes have in effect before installing.
- We recommend the use of services offered by a professional plumber for any installation or repair work.
- Always remove the cartridge during installation. Once the purge of the pipes is completed, place back the cartridge.
- The National Plumbing Code of Canada requires the installation of air chambers or surge arresting devices to eliminate water hammers.
- We insist on the use of copper pipes to connect tub spout and shower head. Poly-B or Pex pipe adapters can cause flow restriction to the tub spout thus creating a backflow to the shower head.
- At no time attempt to stop dripping by applying extreme force when closing the valve.
- An access panel is mandatory. Most building codes require that there must be an access panel 30 cm x 55 cm (12" x 22") minimum in order to service the faucet.
- We recommend that products be cleaned with a mild, non-abrasive liquid soap, warm water and soft cloth. Never use abrasive products, chemicals, corrosives that are very strong or in powder form, including toothpaste, detergents, scouring products, window cleaners and desinfectants.



Afin de ne pas avoir de résidus dans la cartouche ni dans les soupapes anti-retour, veuillez enlever toutes ces composantes avant d'effectuer les soudures. Par la suite, purgez et remettez les composantes en place.

In order to avoid residue in the cartridge and in the check valves, remove all the components before welding. Then purge and put back the components in place.



Assurez-vous d'aligner la vis de blocage de la cartouche avec l'encoche correspondante sur la valve.

VÉRIFIEZ L'ÉTANCHÉITÉ D'EAU APRÈS L'INSTALLATION

*Be sure to align the cartridge pin with the corresponding slot on the valve.
CHECK THE WATERTIGHTNESS AFTER INSTALLATION*

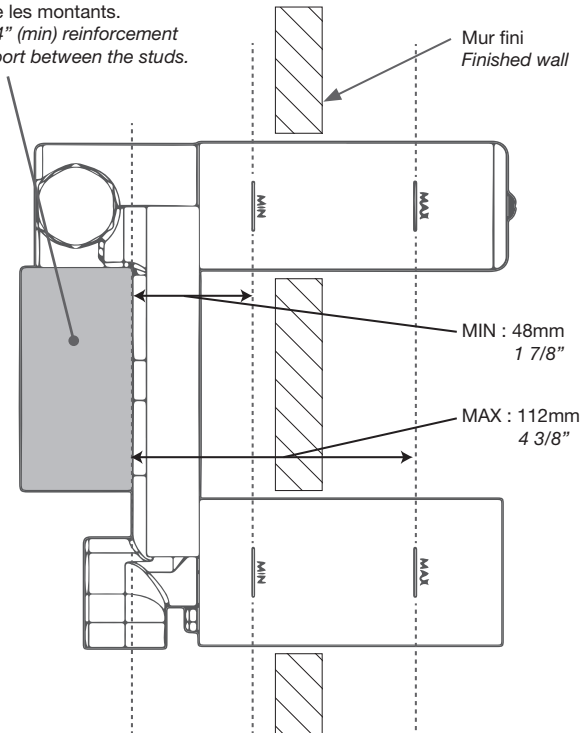




Dessin technique
Technical drawing

Support de bois 2" x 4" (min)
entre les montants.

2" x 4" (min) reinforcement
support between the studs.



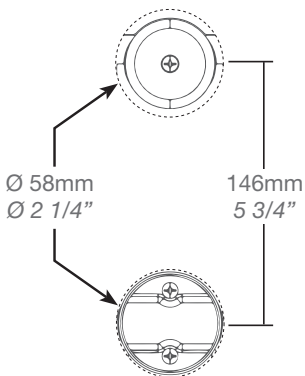
Vue de côté
Side view



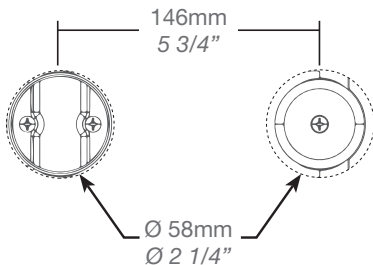
Dessin technique
Technical drawing

Gabarit de perçage (utiliser les gabarits plastique fournis avec la valve)
Hole template (use the plastic covers of the valve)

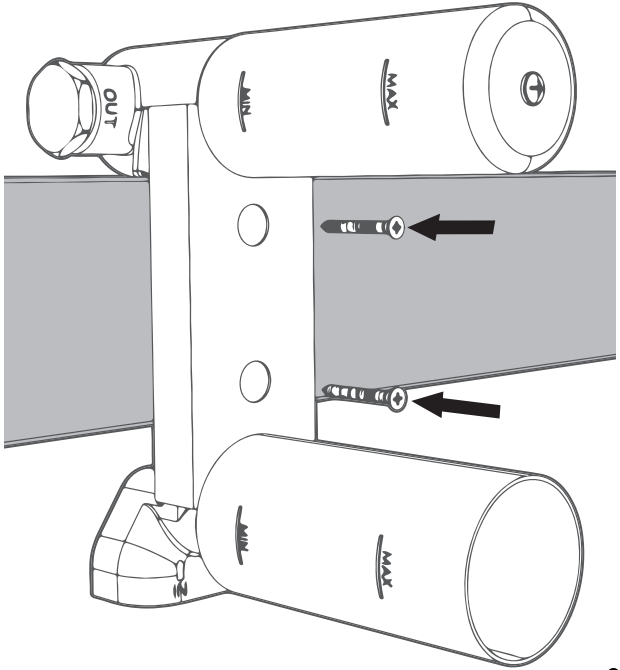
Installation verticale /
Upright installation



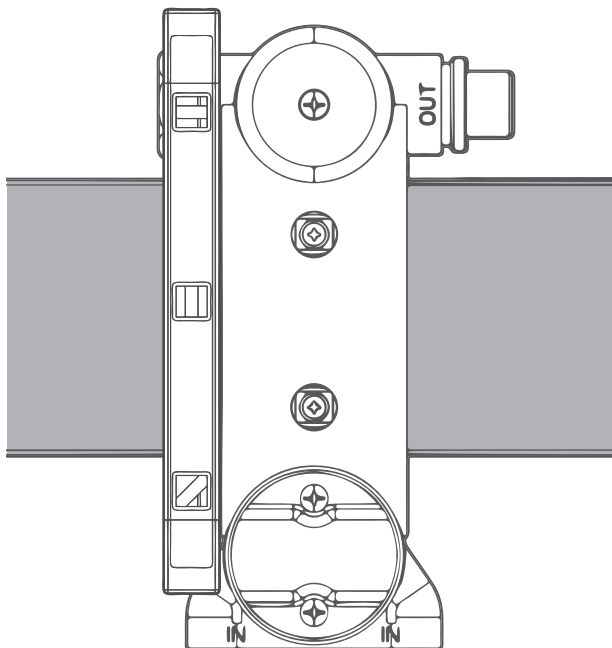
Installation horizontale /
Horizontal installation



1

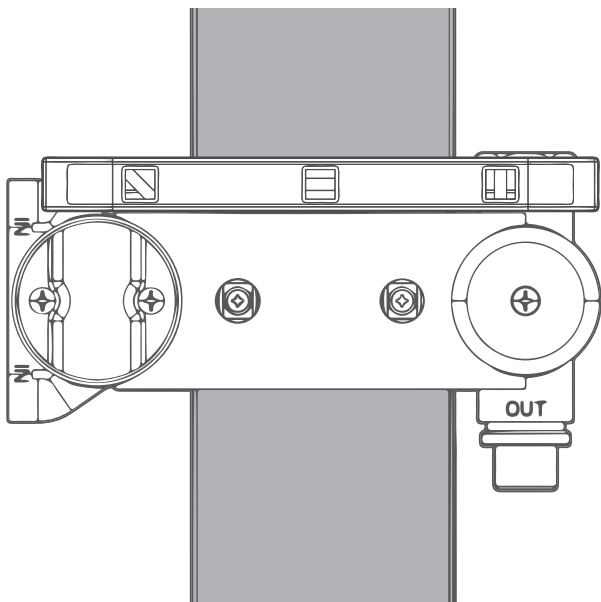


2a Installation verticale /
Upright installation



Utiliser un niveau pour s'assurer que le brut est bien aligné.
Please use a level to make sure the rough is aligned properly.

2b Installation horizontale. /
Horizontal installation



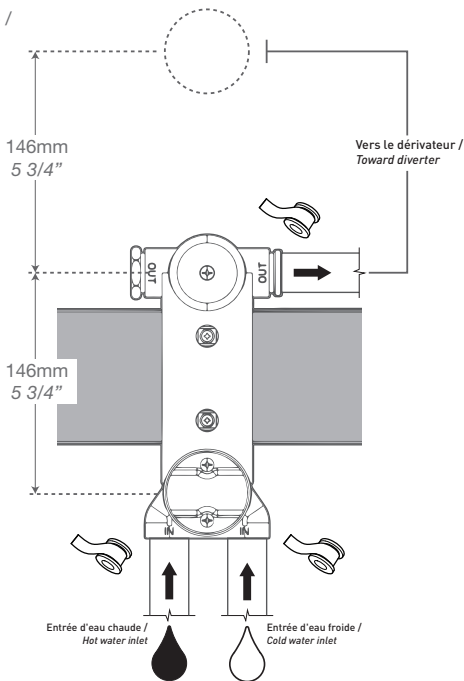
Utiliser un niveau pour s'assurer que le brut est bien aligné.
Please use a level to make sure the rough is aligned properly.

3a Parcours d'eau pour valve avec dérivateur 2 ou 3 voies Waterway connections for valve with 2 or 3-way diverter

Attention : Cette valve nécessite l'utilisation d'une ou plusieurs valves d'arrêt ou d'un dérivateur.

Attention: This valve requires the use of one or more shut-off valves or a diverter valve.

Installation verticale /
Upright installation



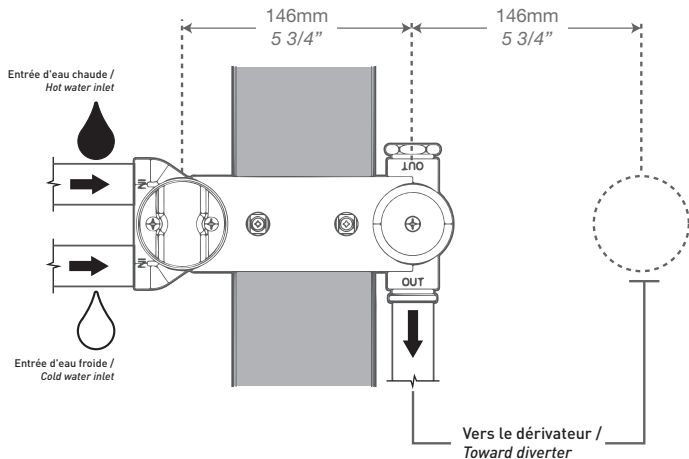
Vérifier qu'il n'y ait pas de fuite avant de fermer le mur
Check that there are no leaks before closing the wall

3b Parcours d'eau pour valve avec dérivateur 2 ou 3 voies Waterway connections for valve with 2 or 3-way diverter

Attention : Cette valve nécessite l'utilisation d'une ou plusieurs valves d'arrêt ou d'un dérivateur.

Attention: This valve requires the use of one or more shut-off valves or a diverter valve.

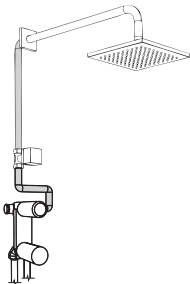
Installation horizontale /
Horizontal installation



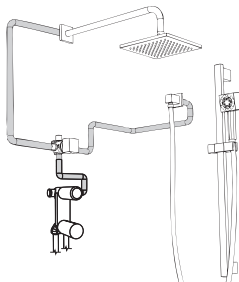
Vérifier qu'il n'y ait pas de fuite avant de fermer le mur
Check that there are no leaks before closing the wall



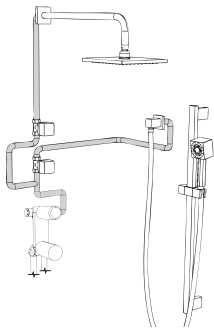
Parcours d'eau pour valve
Waterway connections for valve



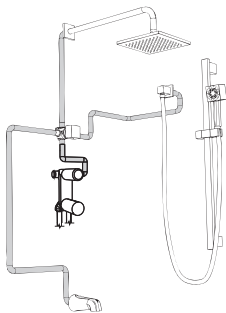
Pour un accessoire utilisant une valve d'arrêt /
For one accessory using a shut-off valve



Pour deux accessoires utilisant un dérivateur
2 voies /
For two accessories using a 2-way diverter



Pour deux accessoires utilisant deux valves
d'arrêt /
For two accessories using two shut-off valves

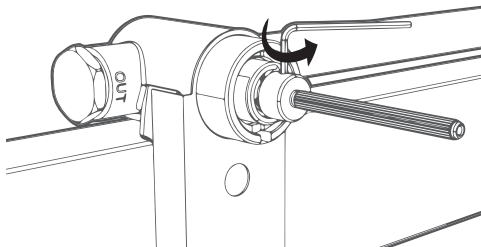


Pour trois accessoires utilisant un dérivateur
3 voies /
For three accessories using a 3-way diverter

- * Installez des dispositifs anti-bélier certifiés aux entrées d'eau
- * Version fileté: utilisez du ruban d'étanchéité pour filetage si nécessaire
- * *Install certified water hammer arresters near water inlets*
- * *Threaded version: use thread seal tape if necessary*

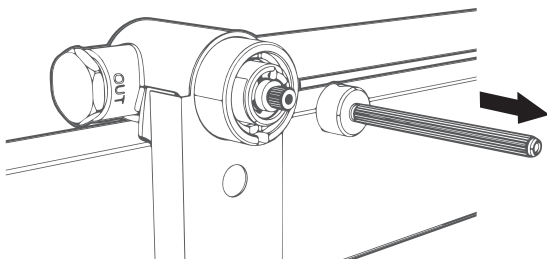
Pour régler la manette de température
To adjust the temperature control handle

1



Dévissez la vis de blocage à la base de la tige.
Unscrew the set screw at the base of the stem extension.

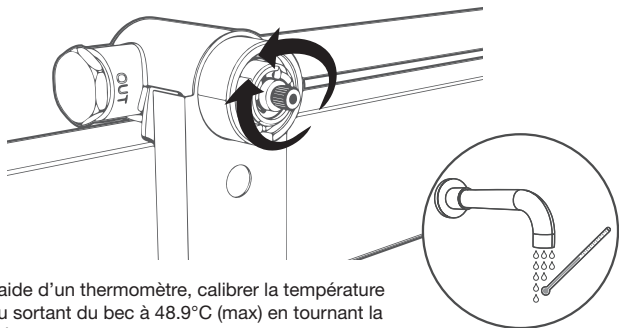
2



Retirez la tige.
Remove the stem extension.

Pour régler la manette de température
To adjust the temperature control handle

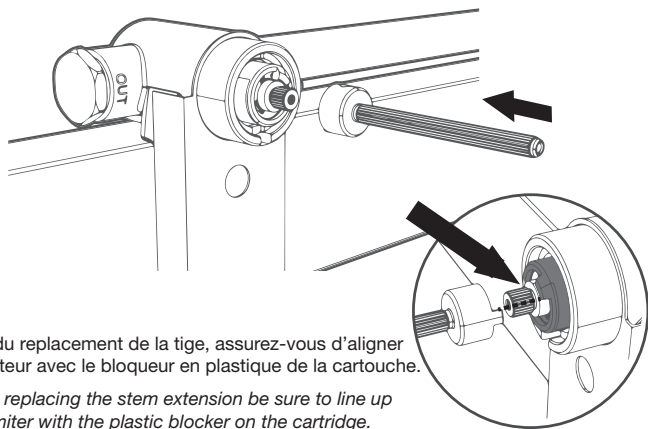
3



Avec l'aide d'un thermomètre, calibrer la température de l'eau sortant du bec à 48.9°C (max) en tournant la cartouche.

With a thermometer, calibrate the water exiting the tub spout to 48.9° (max) by turning the cartridge.

4

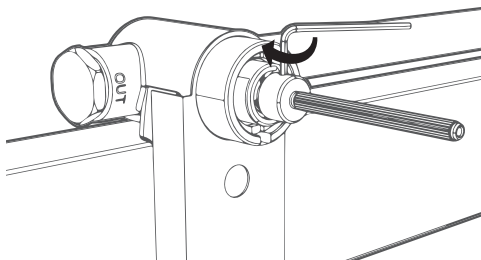


Lors du remplacement de la tige, assurez-vous d'aligner le limiteur avec le bloqueur en plastique de la cartouche.

When replacing the stem extension be sure to line up the limiter with the plastic blocker on the cartridge.

Pour régler la manette de température
To adjust the temperature control handle

5



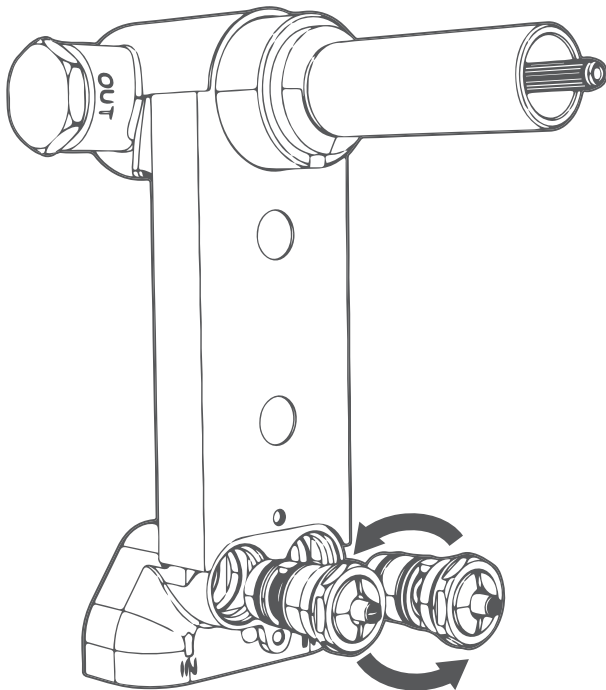
Serrez la vis de réglage à la base de la tige.

Tighten the set screw at the base of the stem extension.

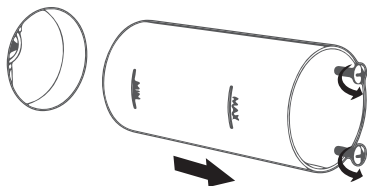
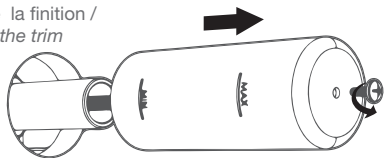


Dépannage : Si après avoir raccordé vos tuyaux, vous n'avez que de l'eau très chaude ou très froide et aucun contrôle de la température, vous avez peut-être inversé vos entrées d'eau chaude et froide. La solution serait de permuter la position des clapets anti-retour.

Troubleshooting: If after connecting your pipes, you have only very hot or very cold water exiting, and no temperature control, then you may have inverted your hot and cold water inlets. The solution to this would be to swap the position of the check valves.



1 Installation de la finition /
Installation of the trim

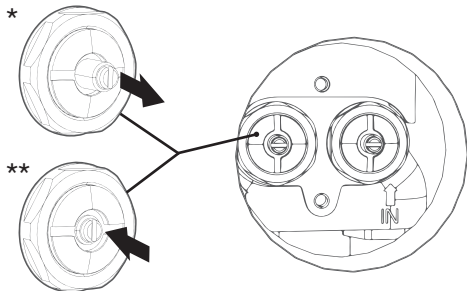


*Clapet anti-retour
en position ouverte

**Open position
check valve*

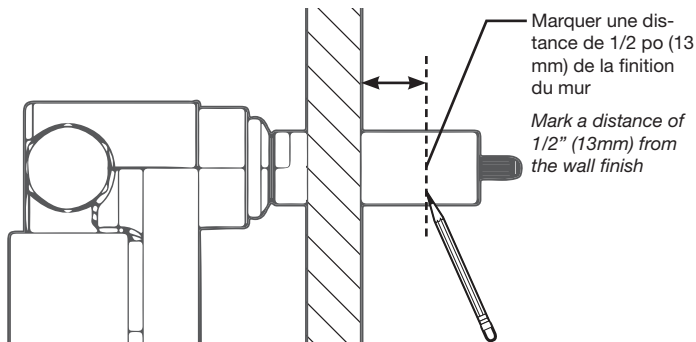
**Clapet anti-retour
en position fermée

***Closed position
check valve*



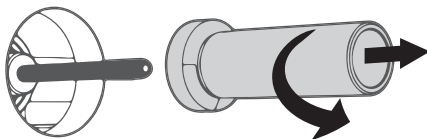
*ne pas trop serrer lors de la fermeture ou de l'ouverture
**do not over tighten when closing or opening*

2 Installation de la manette de température / Installation of the temperature handle



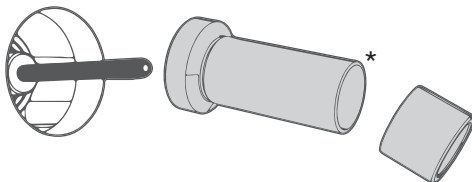
Retirer le cylindre fileté en le dévissant (sens antihoraire)

Remove the threaded cylinder by un-screwing (counter-clockwise)



Coupez le cylindre le long de la marque à l'aide d'une scie à métaux

Cut the cylinder along the mark with the help of a metal saw

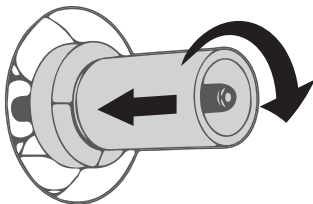


*Assurez-vous d'ébavurer le bord
*Be sure to deburr the edge

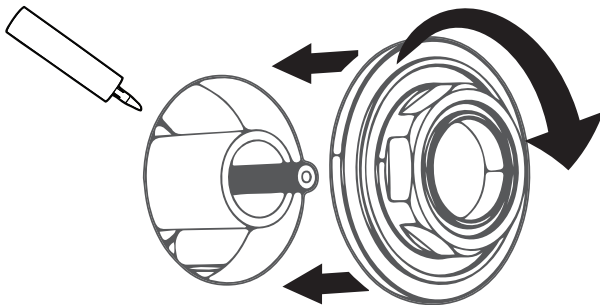
3 Installation de la manette de température /
Installation of the temperature handle

Replacer le cylindre fileté
en le vissant dans le sens
des aiguilles d'une montre

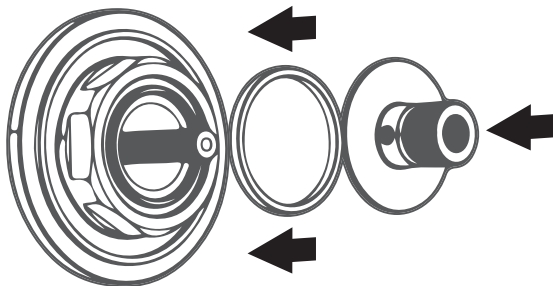
*Replace the threaded cylinder
by screwing clockwise*



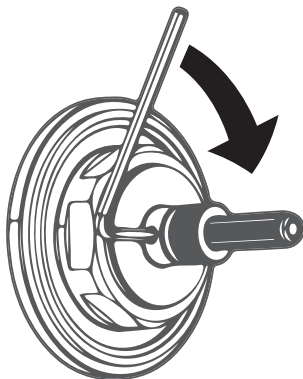
4



5 Installation de la manette de température /
Installation of the temperature handle



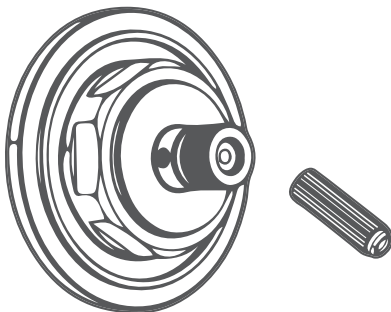
6



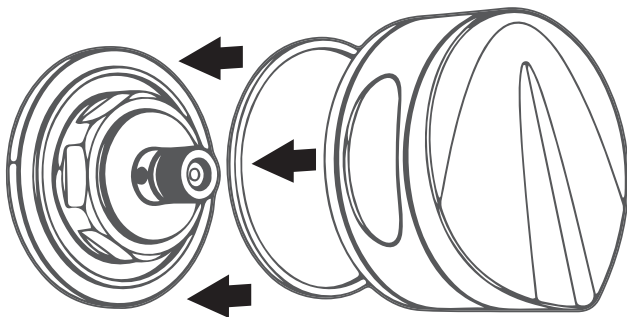
7 Installation de la manette de température /
Installation of the temperature handle

Coupez l'excès de tige à l'aide d'une scie à métaux.

Cut the excess rod with a saw.



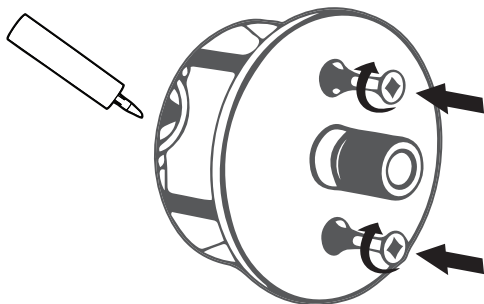
8



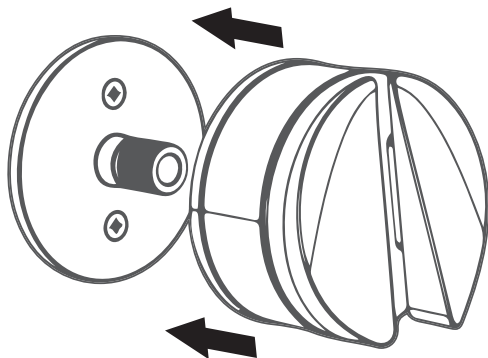
La manette doit s'enclencher lorsqu'elle est installée correctement.

The handle should snap on when installed properly.

9 Installation du crochet /
Installation of the hook



10



Le crochet doit s'enclencher lorsqu'elle est installée correctement.
The hook should snap on when installed properly.

Garantie à vie limitée contre tout défaut manufacturier

Baril Manufacturier Inc. garantit ses produits contre tout vice de matériaux et/ou de fabrication, moyennant un usage résidentiel normal, et cela seulement à l'acheteur original du produit, pour aussi longtemps que l'acheteur original est propriétaire de sa résidence. Cette garantie est limitée aux propriétaires ayant acheté les produits BARiL ou BARiL Projet originaux chez un détaillant autorisé. Baril Manufacturier Inc. garantit la robinetterie contre toute fuite résultant d'une utilisation normale par l'utilisateur.

- Baril Manufacturier Inc. garantit à vie les finis chrome, acier inoxydable et les finis décoratifs des produits BARiL tant qu'ils sont utilisés sous des conditions d'utilisation normales et en suivant rigoureusement les recommandations d'entretien.
- Baril Manufacturier Inc. garantit à vie les finis chrome et acier inoxydable des produits BARiL Projet tant qu'ils sont utilisés sous des conditions d'utilisation normales et en suivant rigoureusement les recommandations d'entretien. Le fini noir mat, les finis spéciaux ainsi que les pièces de plastique des produits BARiL Projet sont garantis contre tout défaut de fabrication, et ce pour une période de cinq (5) ans.

La période de garantie relative à tout produit installé dans le cadre d'une application commerciale et/ou à l'extérieur de l'Amérique du Nord est d'un (1) an à compter de la date d'achat originale par le propriétaire/utilisateur.

Une preuve d'achat (facture d'achat originale) du propriétaire/utilisateur devra accompagner toute réclamation. Cette garantie n'est pas transférable. Après avoir identifié et jugé tout produit ou pièce défectueuse, Baril Manufacturier Inc. s'engage à fournir en remplacement, à notre choix, une ou plusieurs pièces de rechange ou un produit (ou, s'il n'est plus disponible, un produit comparable d'une valeur équivalente).

Veillez noter que la garantie ne couvre pas :

- Dommages causés en entier ou en partie par des erreurs d'installation, l'abus de produits, l'utilisation non conforme, la négligence, l'entretien non conforme, l'usage de produits abrasifs, la corrosion incluant la corrosion due à la proximité de vapeur;
- Les accidents causés par un professionnel ou par toute autre personne;
- Tout produit de Baril Manufacturier Inc. nettoyé avec des produits abrasifs, irritants ou corrosifs, comme les détergents ou les nettoyeurs à vitres;
- Usure normale des composantes. L'usure normale d'un fini n'est pas couverte par la garantie;
- Dommages causés par l'eau dure, les dépôts de calcaire ou des sédiments;
- Dommages causés par une eau ou un air corrosif;
- Dommages ou pertes résultant d'une catastrophe naturelle telle qu'un feu, une inondation, un tremblement de terre, le tonnerre, un orage électrique, etc. ;

- Tout cas lié à une température d'eau chaude au-dessus de 70°C et/ou une pression d'eau au robinet supérieure à 80 psi ;
- Les dégâts ou fautes causés par le gel et/ou l'encrassement des tuyaux d'alimentation;
- Tout produit de Baril Manufacturier Inc. installé à l'extérieur;
- Tout autre cas non relié à un défaut manufacturier du produit.

Baril Manufacturier Inc. n'accepte aucune responsabilité pour les frais de main-d'œuvre ou d'expédition, pour tout dommage en entier ou en partie causé par la mauvaise installation du produit, son enlèvement, sa réinstallation, sa réparation ou causé au produit à la suite de l'utilisation d'une ou de plusieurs pièces de rechange autres que les pièces originales de Baril Manufacturier Inc.

Baril Manufacturier Inc. n'est pas responsable des dommages, pertes, blessures ou coûts de toute nature, indirects, accessoires ou consécutifs, y compris, et sans restriction, perte d'usage, en lien avec des pièces et/ou produits de Baril Manufacturier Inc.

Le propriétaire/utilisateur est responsable de l'accès pour la pose ou la réparation du produit. L'obligation globale de Baril Manufacturier Inc. aux termes de la garantie n'excédera en aucun cas le prix d'achat du robinet.

RECOMMANDATIONS :

- Baril Manufacturier Inc. recommande de faire appel à un plombier professionnel pour tous les travaux d'installation et de réparation.
- Ne pas laisser d'eau en contact prolongé avec les surfaces de la robinetterie et essuyer après chaque utilisation avec un linge doux et sec pour prévenir les marques d'eau et l'accumulation de calcaire. Ne pas laisser d'eau s'accumuler à la base des robinets.
- Baril Manufacturier Inc. recommande de laver les produits à l'aide d'un savon liquide doux non-abrasif, d'eau tiède et d'un chiffon doux afin de conserver leur apparence.
- Ne jamais utiliser de produits abrasifs, chimiques, corrosifs, en poudre, ou très forts incluant dentifrices, détergents, récurants, nettoyeurs pour vitres et désinfectants.
- Un entretien inapproprié des produits pourrait annuler la garantie.

Adresse pour la garantie :

Baril Manufacturier Inc.

579, boul. Ste-Madeleine - Trois-Rivières, Québec - Canada G8T 9J8

Écrivez-nous ou appelez-nous : **info@barildesign.com – 1-800-463-3871**

Heures d'ouverture du service pour la garantie:

Lundi au vendredi, 9h00 à 17h00 heure de l'est

SVP inclure votre nom, adresse, courriel et numéro de téléphone (code régional inclus), le code du produit (si disponible) avec une description du problème.

Lifetime limited warranty against manufacturing defects

Baril Manufacturier Inc. warrants to the original consumer/purchaser, for as long as the original consumer/purchaser owns their home, that the product will be free from defects in material and manufacturing workmanship, for standard use in a residence. This warranty is limited to those original buyers who purchase genuine BARiL or BARiL Projet products from its authorized dealers. Baril Manufacturier Inc. guarantees the product against all leaks resulting from standard use by the user.

- Baril Manufacturier Inc. chrome, stainless steel and decorative finishes are guaranteed for life on BARiL products as long as they are used under standard conditions of use and maintenance and rigorously respecting the care recommendations.
- Baril Manufacturier Inc. chrome and stainless-steel finishes are guaranteed for life on BARiL Projet products as long as they are under standard conditions of use and maintenance and rigorously respecting the care recommendations. Matte Black finish, special finishes as well as plastic components, are guaranteed against manufacturing defects up to a maximum of five (5) years on BARiL Projet products.

The warranty period relative to any product installed within the context of a commercial application and/or outside of North America is one (1) year from the original date of purchase by the owner/user.

A proof of purchase (original invoice of purchase) from the original buyer must be joined to all claims. This warranty is non-transferable. Only when whole products or parts are identified and judged as being defective, Baril Manufacturier Inc. will provide, at its sole option, replacement part(s) or product (or if no longer available, a comparable product in the same price range).

This warranty does not cover

- Damages caused entirely or in part by erroneous installation, abuse of product, improper use, negligence, improper maintenance, use of abrasive products, corrosion including corrosion due to vapour proximity;
- Accidents caused by a professional or any other person;
- All Baril Manufacturier Inc. products cleaned with abrasive, irritant or corrosive products like detergents or glass cleaners;
- Usual wear of components. Normal wear of the finish is not covered by this warranty;
- Damages caused by hard water, limestone deposits or sediments;
- Damages caused by aggressive/corrosive water or air;
- Damages or losses resulting from natural catastrophes such as fire, flood, earthquake, thunder, electrical storm, etc.;
- Damages related to a hot water temperature above 70°C and/or a water pressure at the faucet above 80 psi;

- Damages caused by frost and/or fouling of inlet tubes;
- Any product of Baril Manufacturier Inc. installed outdoor;
- All other cases not related to manufacturing defects of the product.

Baril Manufacturier Inc. is not responsible for manpower, shipping or handling cost, for any damages in whole or in part, caused by erroneous installation of the product, its removal, reinstallation, repair, or caused to the product by the use of other than genuine Baril Manufacturier Inc. replacement parts.

Baril Manufacturier Inc. is not responsible for damages incurred in the installation, repair or replacement of the faucet, nor for any indirect, incidental or consequential damages, losses, injury or costs of any nature, including, without limitation, loss of use, relating to parts and/or products of Baril Manufacturier Inc.

The owner/user is responsible for providing the necessary access for the installation or replacement of the product. Baril Manufacturier Inc. overall liability under the warranty shall not exceed the original purchase price of the faucet.

RECOMMENDATIONS:

- Baril Manufacturier Inc. recommends the use of services offered by a professional plumber for any installation or repair work.
- Do not allow water to come into prolonged contact with the faucet's surface, wipe down after each use with a soft dry cloth to prevent water-spotting and mineral build-up. Do not allow water to accumulate at the base of the faucet.
- Baril Manufacturier Inc. recommends that products be cleaned with a mild, non-abrasive liquid soap, warm water and soft cloth.
- Never use abrasive products, chemicals, corrosives that are very strong or in powder form, including toothpaste, detergents, scouring products, window cleaners and disinfectants.
- Failure to give the faucet proper care may void the warranty.

Warranty address:

Baril Manufacturier Inc.


579, Blvd. Ste-Madeleine - Trois-Rivières, Québec - Canada G8T 9J8



Email us or call us: **info@barildesign.com – 1-800-463-3871**






Warranty Department phone hours:


Monday - Friday, 9:00 a.m. to 5:00 p.m. Eastern time



Please include your name, address, email and phone number (including area code) with the item code (if available) along with a description of the problem.






PROBLÈME	SOLUTION	
1 EAU NON TEMPÉRÉE (CHAUD OU FROID SEULEMENT)		
L'alimentation des conduits d'eau froide et chaude est inversée.	Interchangez les valves anti-retour (assurez-vous de couper l'alimentation en eau au préalable). Voir p. 8 de ce plan d'installation.	
2 FAIBLE PRESSION OU PAS D'EAU		
Débit aux entrées d'eau de la valve insuffisant.	Vérifiez que l'alimentation en eau est ouverte à pleine capacité.	
Pression d'eau inférieure à 35 psi (valve thermostatique).	Alimentation d'eau par aqueduc (ville). Aucune solution possible.	Alimentation d'eau par puit. Augmentez la pression de votre pompe.
Les tétines des accessoires de douche sont sales (bouchées par le calcaire).	Nettoyez les tétines des accessoires de douche. Ceci doit être fait régulièrement, un mauvais entretien pourrait annuler la garantie.	
Débris dans les réducteurs de débit.	Dévissez la douchette à main et/ou la tête pluie et assurez-vous qu'aucun débris ne bouche le limiteur de débit. Délogez les débris en faisant tremper dans une solution à (50/50) d'eau chaude et de vinaigre. NB: il est également possible qu'il y ait des réducteurs dans les boyaux qui montent à la douche; utilisez le même processus pour les nettoyer au besoin.	
 Débris ou calcaire à l'entrée des valves anti-retour.	1- Fermez l'alimentation en eau. 2- Enlevez les valves anti-retour (voir plan d'installation). 3- Trempez dans une solution à (50/50) d'eau chaude et de vinaigre. 4- Si cette solution ne règle pas le problème, remplacez-les.	

	PROBLÈME	SOLUTION
	Eau dure.	1- Fermez l'alimentation en eau à l'aide des valves d'arrêt / anti-retour. 2- Enlevez la cartouche thermostatique (voir plan d'installation). 3- Faire tremper dans une solution à (50/50) d'eau et de vinaigre, pendant 12h.
3	LA TÊTE PLUIE (OU DOUCHETTE, JETS DE CORPS, ETC.) DÉGOUTTE CONTINUUELLEMENT APRÈS L'UTILISATION	
	La tête pluie est placée de manière horizontale.	Placez votre tête pluie en angle pour laisser l'eau s'écouler.
	La cartouche dérivatrice ne ferme plus de façon étanche.	1- Vérifiez les joints toriques de la cartouche dérivatrice. 2- Nettoyez ou remplacez la cartouche dérivatrice.
4	TEMPÉRATURE TROP CHAUDE OU TROP FROIDE À LA POSITION MAXIMALE OU À LA POSITION MIDI	
	La température de votre chauffe-eau n'est pas ajustée à 60 °C (140 °F).	Ajustez la température de votre chauffe-eau.
	Les valves anti-retour ne sont pas complètement ouvertes ou il y a des débris à leur entrée.	Ouvrez entièrement les valves anti-retour ou nettoyez-les (voir  dans la catégorie 3).
	Mauvais ajustement du limiteur de température.	Ajustez la manette de température (voir plan d'installation).
	 La cartouche thermostatique contient du calcaire ou est endommagée.	1- Fermez l'alimentation en eau à l'aide des valves d'arrêt / anti-retour. 2- Enlevez la cartouche thermostatique (voir plan d'installation). 3- Faire tremper dans une solution à (50/50) d'eau et de vinaigre, pendant 12h. 4- Si cette solution ne règle pas le problème, remplacez la cartouche.

	PROBLÈME	SOLUTION
5	VARIATION DE LA TEMPÉRATURE	
	Pression inférieure à 35 psi.	Aucune solution possible.
	Alimentation d'eau surchargée.	Alimenter directement à l'alimentation principale.
	La cartouche thermostatique contient du calcaire ou est endommagée.	Voir  dans la catégorie 4.
6	DE L'EAU S'ÉCOULE DE SOUS LA MANETTE OU LA ROSACE	
	La cartouche thermostatique contient du calcaire ou est endommagée.	Voir  dans la catégorie 4.
7	LA MANETTE (DÉRIVATRICE OU THERMOSTATIQUE) EST DIFFICILE À TOURNER	
	Installation de la finition incorrecte.	Vérifier si l'installation est conforme aux instructions du plan d'installation.
	Des débris / calcaire se trouvent dans la cartouche ou elle est endommagée.	Nettoyez la cartouche (voir  dans la catégorie 4) ou remplacez-la.
8	BRUIT DE COGNEMENT DANS LA DOUCHE	
	Il manque des anti-coup de bélier sur les lignes d'eau.	Vérifiez que des dispositifs anti-bélier ont été installés sur chacun de vos équipements où nécessaire: robinet de lavabo, valve de douche, laveuse, etc.
	Débris ou calcaire à l'entrée des valves anti-retour.	Voir  dans la catégorie 2.
9	BRUIT DE SIFFLEMENT DANS LA DOUCHE	
	Les valves anti-retour ne sont pas complètement ouvertes.	Ouvrir complètement les valves anti-retour (voir plan d'installation).
	Débris ou calcaire à l'entrée des valves anti-retour.	Voir  dans la catégorie 2.

PROBLEM	SOLUTION	
1	NOT TEMPERED (HOT OR COLD ONLY)	
Supply of hot and cold water lines are reversed.	Swap the position of the check valves (make sure to close the water supply beforehand). See p. 8 of this installation guide.	
2	LOW PRESSURE OR NO WATER	
Insufficient flow rate at the valve inlets.	Check if the water supply is open at full capacity.	
Water pressure inferior to 35 psi (thermostatic valve).	Water supply from the city. No possible solution.	Water supplied by well. Increase the pressure of your pump.
Nipples of the shower accessoires are dirty (clogged with limestone).	Clean the nipples of the shower accessories. This cleaning has to be done on a regular basis, Improper care may void the warranty.	
Debris in flow reducers.	Unscrew the hand shower and / or the rain head, and check that the flow restrictor is not clogged with debris. If it is, clean and rinse: remove debris by soaking in a (50/50) solution of water and vinegar. NB: There may also be reducers in the hoses upstream of the shower. Use the same procedure to clean these if needed.	
 Debris or limestone at the entrance of the check valves.	<ol style="list-style-type: none"> 1- Close the water supply. 2- Remove the check valves (see installation guide). 3- Clean the check valves: soak them in a (50/50) solution of water and vinegar. 4- Replace the check/stop valves if this does not solve the problem. 	

PROBLEM	SOLUTION
Hard water.	1- Close the water supply by means of the shut-off/check valves. 2- Remove the thermostatic cartridge (see installation guide). 3- Soak the cartridge in a (50/50) solution of water and vinegar, for 12h.
3 THE RAIN SHOWER (OR HAND SHOWER, BODY JETS, ETC.) CONTINUOUSLY DRIPS AFTER USE	
The rain shower head is placed horizontally.	Place your rain shower head at an angle to allow the water to drain.
The diverter cartridge does not close properly.	1- Check the O' rings of the diverter cartridge. 2- Clean or replace the diverter cartridge by a new one.
4 WATER TEMPERATURE TOO HOT OR TOO COLD AT THE MAX OR TWELVE O'CLOCK POSITION	
The temperature of your water heater is not adjusted to 60 ° C (140 ° F).	Adjust the temperature of your water-heater.
The check valves are not fully open or there are debris at the entrance of the check valves.	Open the check stop valves completely, or clean them (see  in category 3).
The temperature limiter is not well adjusted.	Adjust the temperature control handle (see installation guide).
 The thermostatic cartridge is clogged with lime build-up or damaged.	1- Close the water supply by means of the shut-off/check valves. 2- Remove the thermostatic cartridge (see installation guide). 3- Soak the cartridge in a (50/50) solution of water and vinegar, for 12h. 4- Replace the cartridge if this does not solve the problem.

	PROBLEM	SOLUTION
5	CHANGE IN TEMPERATURE	
	Pressure lower than 35 psi.	No solution possible.
	Water line overloaded.	Feed directly into the main supply.
	The thermostatic cartridge is clogged with lime build-up or damaged.	See  in category 4.
6	WATER IS DRIPPING FROM UNDER THE HANDLE OR THE FLANGE	
	The thermostatic cartridge is clogged with lime build-up or damaged.	See  in category 4.
7	THE DIVERTER OR THE THERMOSTATIC HANDLE IS DIFFICULT TO TURN	
	Incorrect installation of the trim.	Check if the installation was done in accordance with the installation guide.
	Cartridge is clogged with debris / limestone, or is damaged.	Clean the cartridge (see  in category 4) or replace it.
8	A BANGING NOISE CAN BE HEARD IN THE SHOWER SYSTEM	
	Water hammer arrestors are missing on the water lines.	Check that there are water hammer arrestors installed on every equipment where they are necessary: sink faucet, shower valve, washer...
	Debris or limestone at the entrance of the check valves.	See  in category 2.
9	A WHISTLING NOISE CAN BE HEARD IN THE SHOWER	
	Check valves are not fully open.	Open the check valves fully (see installation guide).
	Debris or limestone at the entrance of the check valves.	See  in category 2.



BARILDESIGN
.COM