

Style: 98

Thermostatic Diverter Valve Rough-in Installation primaire pour valve thermostatique / déviatrice



Features

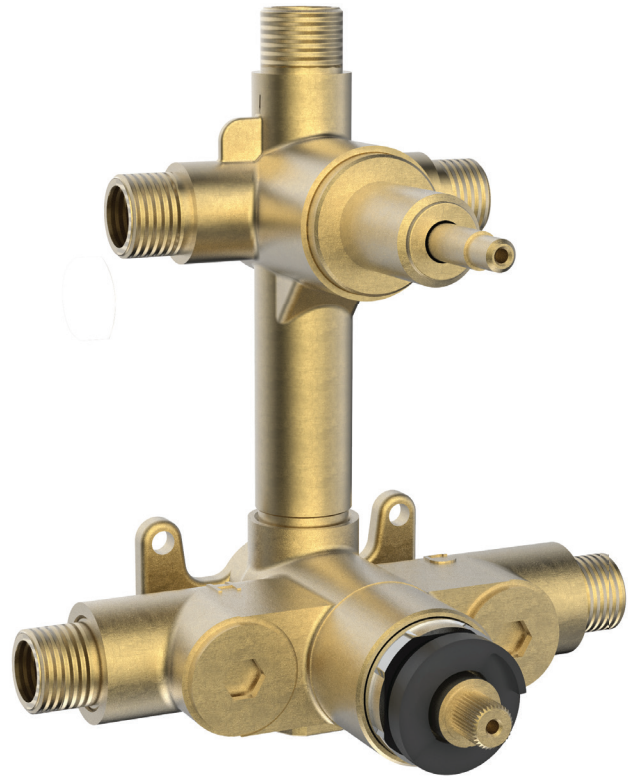
- 5/8" (16 mm) adjustable valve
- Temperature adjustable from 34° to 38°C by handle and from 39° to 43°C by pressing security button on trim
- Automatic flow shut off when cold water supply is interrupted
- Separate flow and temperature controls
- Three-way diverter with OFF position, allow 2 ports combination
- 6 positions (OFF, A, A-B, B, B-C, C)
- Built-in check valves
- Maximum flow of 27 L/min (7.1gpm) at 60 psi
- Maximum flow of 14 L/min (3.7gpm) at 60 psi per combined port
- Solid brass body
- 1/2" NPT / copper connections

Cartridge

- Thermostatic (FCCART002)

Diverter

- Ceramic (FCCARD005)



Caractéristiques

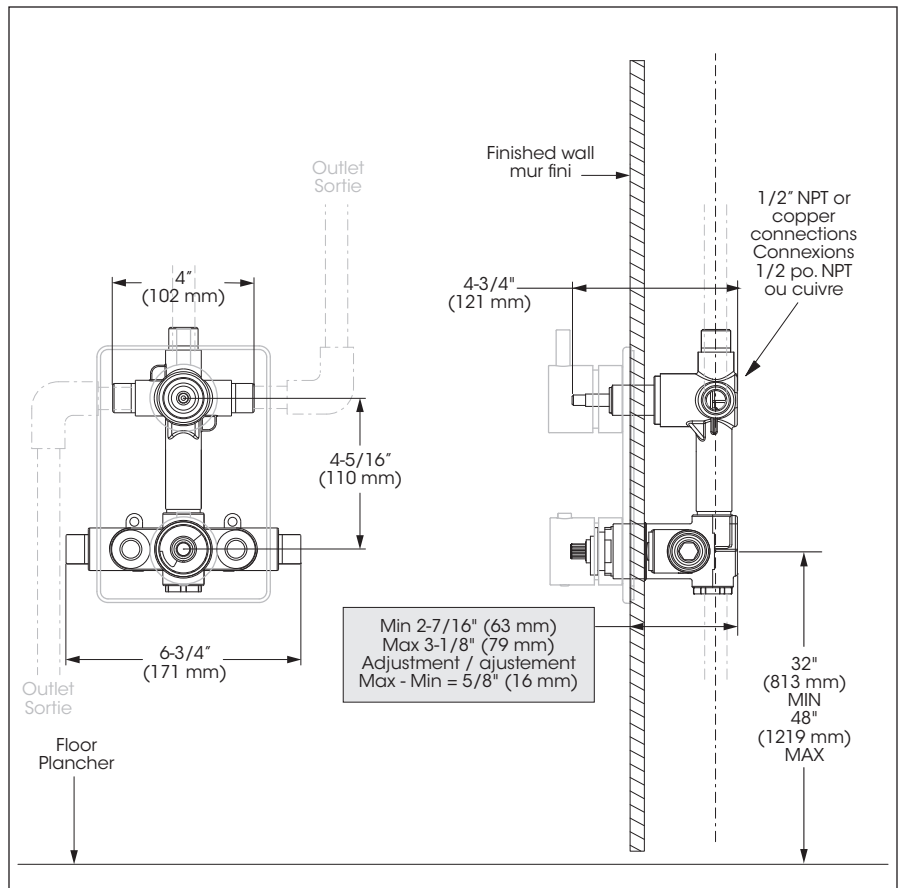
- Valve à ajustement de 5/8 de pouces (16 mm)
- Température ajustable de 34 à 38°C par la poignée et de 39 à 43°C en maintenant la butée de sécurité sur la garniture
- Fermeture automatique du débit si l'alimentation d'eau froide est interrompue
- Contrôles de volume et de température indépendants
- Inverseur à trois voies avec position d'arrêt, permet de combiner 2 sorties
- 6 positions (OFF, A, A-B, B, B-C, C)
- Soupapes anti-retour intégrées
- Débit maximal de 27L/min (7,1gpm) à 60 psi
- Débit maximal de 14L/min (3,7gpm) à 60 psi par sortie combinée
- Corps en laiton massif
- Raccordements 1/2 pouce NPT / cuivre

Cartouche

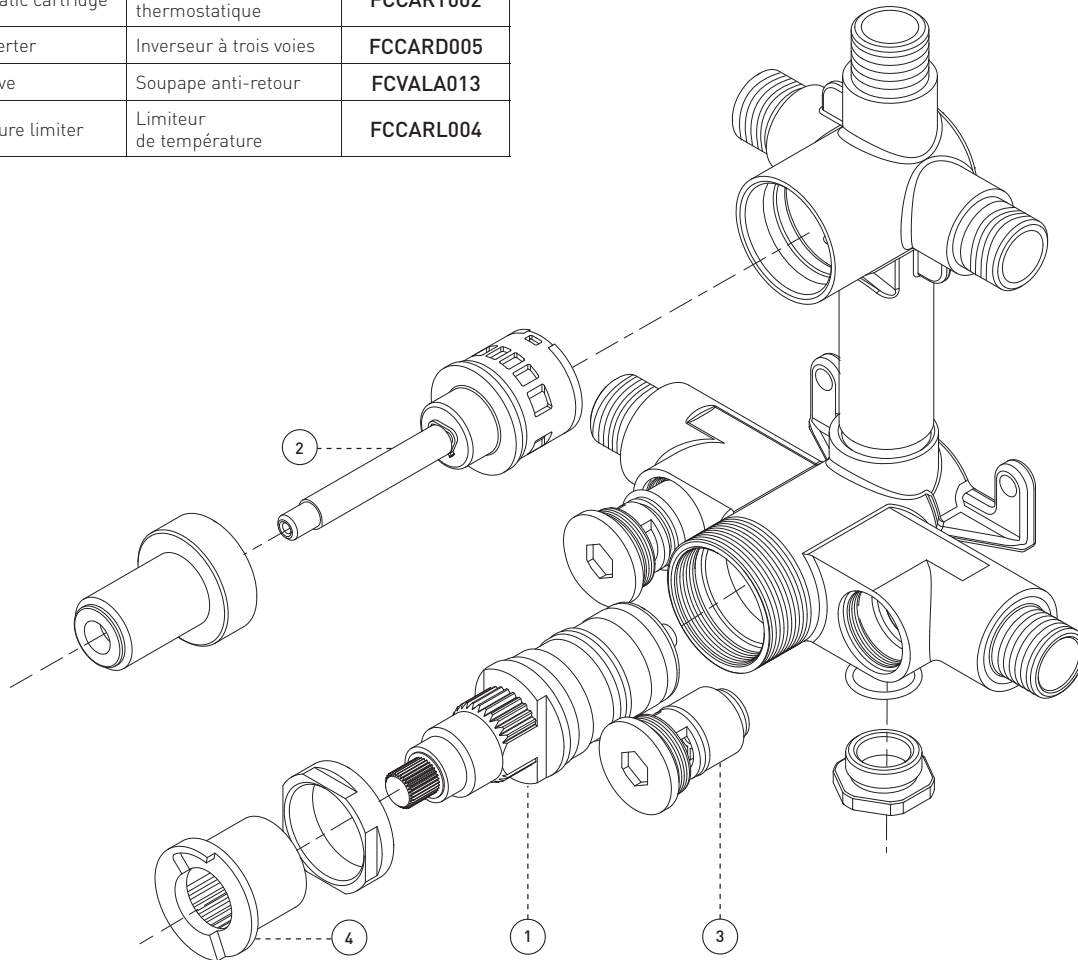
- Thermostatique (FCCART002)

Inverseur

- Céramique (FCCARD005)



No	Description	Part Pièce	
1	Thermostatic cartridge	Cartouche thermostatique	FCCART002
2	3-way diverter	Inverseur à trois voies	FCCARD005
3	Check valve	Soupape anti-retour	FCVALA013
4	Temperature limiter	Limiteur de température	FCCARL004



©2020 Tubular Industries of Canada ULC ("Belanger"). All Rights Reserved. This information is based on data believed to be reliable but Belanger makes no warranties, express or implied, as to its accuracy and assumes no liability arising out of its use. The data listed falls within the normal range of product properties but should not be used to establish specification limits or used alone as the basis of design. Belanger's liability to purchasers is expressly limited to the terms and conditions of sale. Tubular Industries of Canada ULC is part of the Oatey family of companies. A list of Belanger trademarks can be found on Oatey.com.

©2020 Industries de Conduits Tubulaires du Canada Ltée ("Bélanger"). Tous droits réservés. Cette information est fondée sur des données considérées comme fiables, mais Bélanger n'offre aucune garantie expresse ou implicite quant à son exactitude et décline toute responsabilité découlant de son utilisation. Les données énumérées entrent dans la plage normale des propriétés du produit, mais ne devraient pas être utilisées afin d'établir des limites de spécification ou utilisées comme unique directive de conception. L'obligation de Bélanger envers les acheteurs est expressément limitée aux modalités de vente. Industries de Conduits Tubulaires du Canada Ltée fait partie de la famille d'entreprises d'Oatey. Une liste des marques Bélanger est disponible sur le site web Oatey.com.

Replacement parts are available on order through customer service: 1 800 361-5960

Les pièces de remplacement sont disponibles sur commande par le biais du service à la clientèle: 1 800 361-5960



This product is covered by a limited lifetime warranty. Consult our website for complete details.

Ce produit est couvert par une garantie à vie limitée. Consultez notre site internet pour tous les détails.

belangerH2O.com