

Shower Faucet - Trim for Pressure Balanced Valve and Volume Control  
 Robinet pour douche - Garniture pour valve à pression équilibrée et contrôle de volume

### Features

- Flow control
- Pressure balance built into the cartridge
- Maximum flow of 22.5 L/min (6 gpm) at 45 psi
- Adjustable temperature limiting device
- Built-in check-stop valves

### Shower Head:

- Swivel
- 3 types of jets with 5 positions
- Maximum flow of 6.8 L/min (1.8 gpm) at 80 psi (ecologia)
- Solid brass body
- 1/2" NPT/copper connections

### Cartridge

- Ceramic (FC9AC010)

### Finish

- Polished chrome



### Caractéristiques

- Débit contrôlé
- Pression équilibrée intégrée à la cartouche
- Débit maximal de 22,5 L/min (6 gpm) à 45 psi
- Limiteur de température ajustable
- Soupapes anti-retour et d'arrêt intégrées

### Pomme de douche :

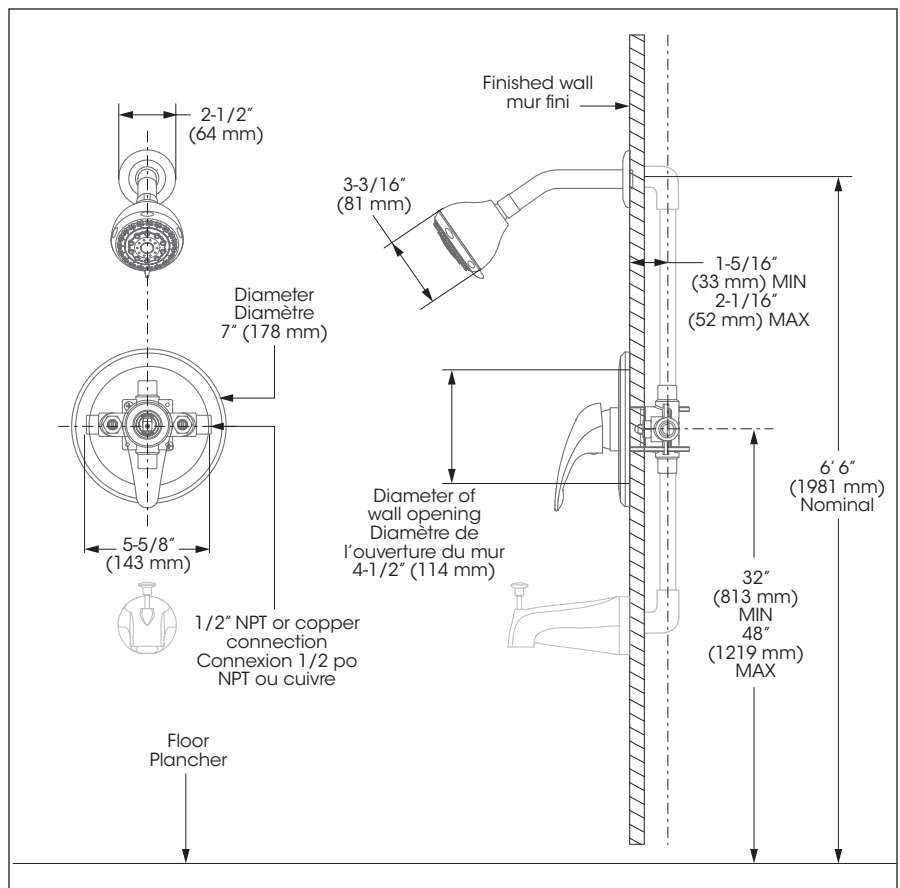
- Pivotante
- 3 types de jets avec 5 positions
- Débit maximal de 6,8 L/min (1,8 gpm) à 80 psi (ecologia)
- Corps en laiton massif
- Raccordements 1/2 pouce NPT / cuivre

### Cartouche

- Céramique (FC9AC010)

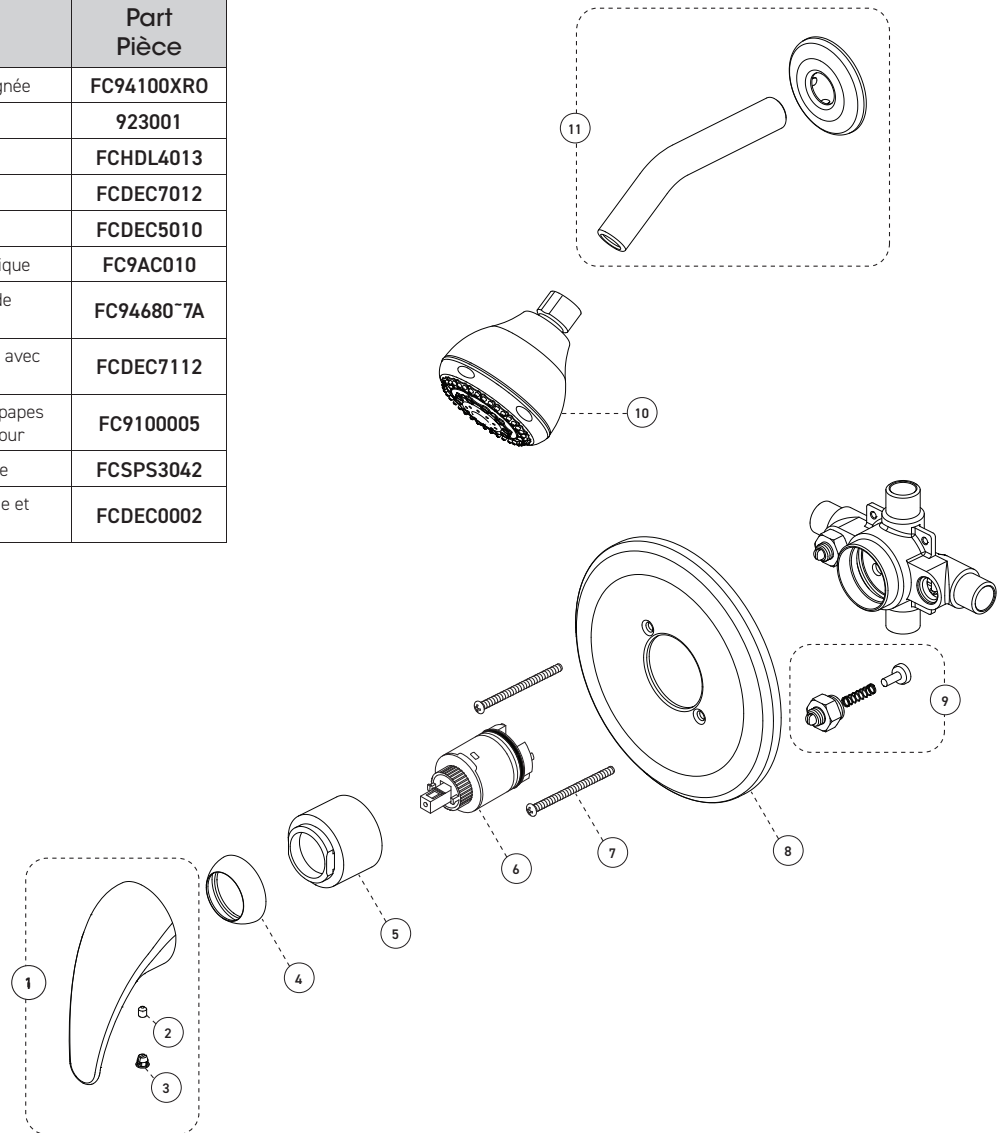
### Fini

- Chrome poli



Shower Faucet - Trim for Pressure Balanced Valve and Volume Control  
 Robinet pour douche - Garniture pour valve à pression équilibrée et contrôle de volume

No	Description	Part Pièce
1	Handle kit	Ensemble de poignée
2	Allen screw	Vis Allen
3	Index	Index
4	Trim cap	Garniture d'écrou
5	Threaded sleeve	Douille filetée
6	Ceramic cartridge	Cartouche céramique
7	Plate screws (2)	Vis de la plaque de finition (2)
8	Face plate with seal joint	Plaque de finition avec joint d'étanchéité
9	Check / stop valves kit	Ensemble de soupapes d'arrêt et anti-retour
10	Shower head	Pomme de douche
11	Shower flange and arm kit	Ensemble de bride et bras de douche



©2021 Tubular Industries of Canada ULC ("Belanger"). All Rights Reserved. This information is based on data believed to be reliable but Belanger makes no warranties, express or implied, as to its accuracy and assumes no liability arising out of its use. The data listed falls within the normal range of product properties but should not be used to establish specification limits or used alone as the basis of design. Belanger's liability to purchasers is expressly limited to the terms and conditions of sale. Tubular Industries of Canada ULC is part of the Oatey family of companies. A list of Belanger trademarks can be found on Oatey.com.

©2021 Industries de Conduits Tubulaires du Canada Ltée ("Bélanger"). Tous droits réservés. Cette information est fondée sur des données considérées comme fiables, mais Bélanger n'offre aucune garantie expresse ou implicite quant à son exactitude et décline toute responsabilité découlant de son utilisation. Les données énumérées entrent dans la plage normale des propriétés du produit, mais ne devraient pas être utilisées afin d'établir des limites de spécification ou utilisées comme unique directive de conception. L'obligation de Bélanger envers les acheteurs est expressément limitée aux modalités de vente. Industries de Conduits Tubulaires du Canada Ltée fait partie de la famille d'entreprises d'Oatey. Une liste des marques Bélanger est disponible sur le site web Oatey.com.

Replacement parts are available on order through customer service: 1 800 361-5960

Les pièces de remplacement sont disponibles sur commande par le biais du service à la clientèle: 1 800 361-5960



This product is covered by a limited lifetime warranty. Consult our website for complete details.

Ce produit est couvert par une garantie à vie limitée. Consultez notre site internet pour tous les détails.

[belangerH2O.com](http://belangerH2O.com)