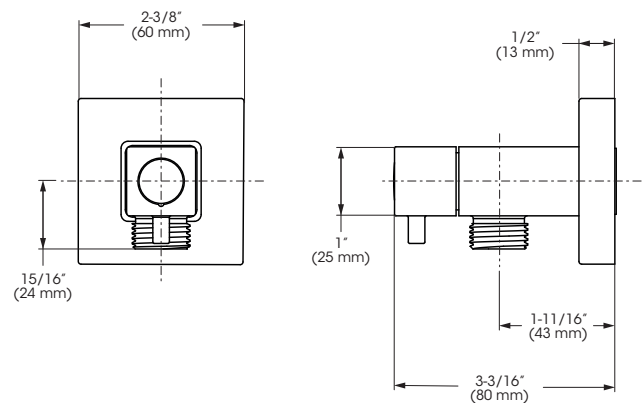


## Water supply elbow – Coude d'alimentation

<b>FINISH</b>	Matte black
<b>INSTALLATION</b>	3/4" adjustment
<b>FLANGE DIMENSIONS</b>	2-3/8" x 2-3/8" x 1/2"
<b>COMPOSITION</b>	Brass
<b>CONNECTIONS</b>	1/2" NPT female
<b>CARTRIDGE</b>	Ceramic (FC9K10RH)

<b>FINI</b>	Noir mat
<b>INSTALLATION</b>	Ajustement de 3/4 po
<b>DIMENSIONS BRIDE</b>	2-3/8 po x 2-3/8 po x 1/2 po
<b>COMPOSITION</b>	Laiton
<b>CONNEXIONS</b>	1/2 po NPT femelle
<b>CARTOUCHE</b>	Céramique (FC9K10RH)



This product is covered by a limited lifetime warranty. The matte black finish is covered by a 5 year warranty. For complete details visit: [belangerH2O.com](http://belangerH2O.com)

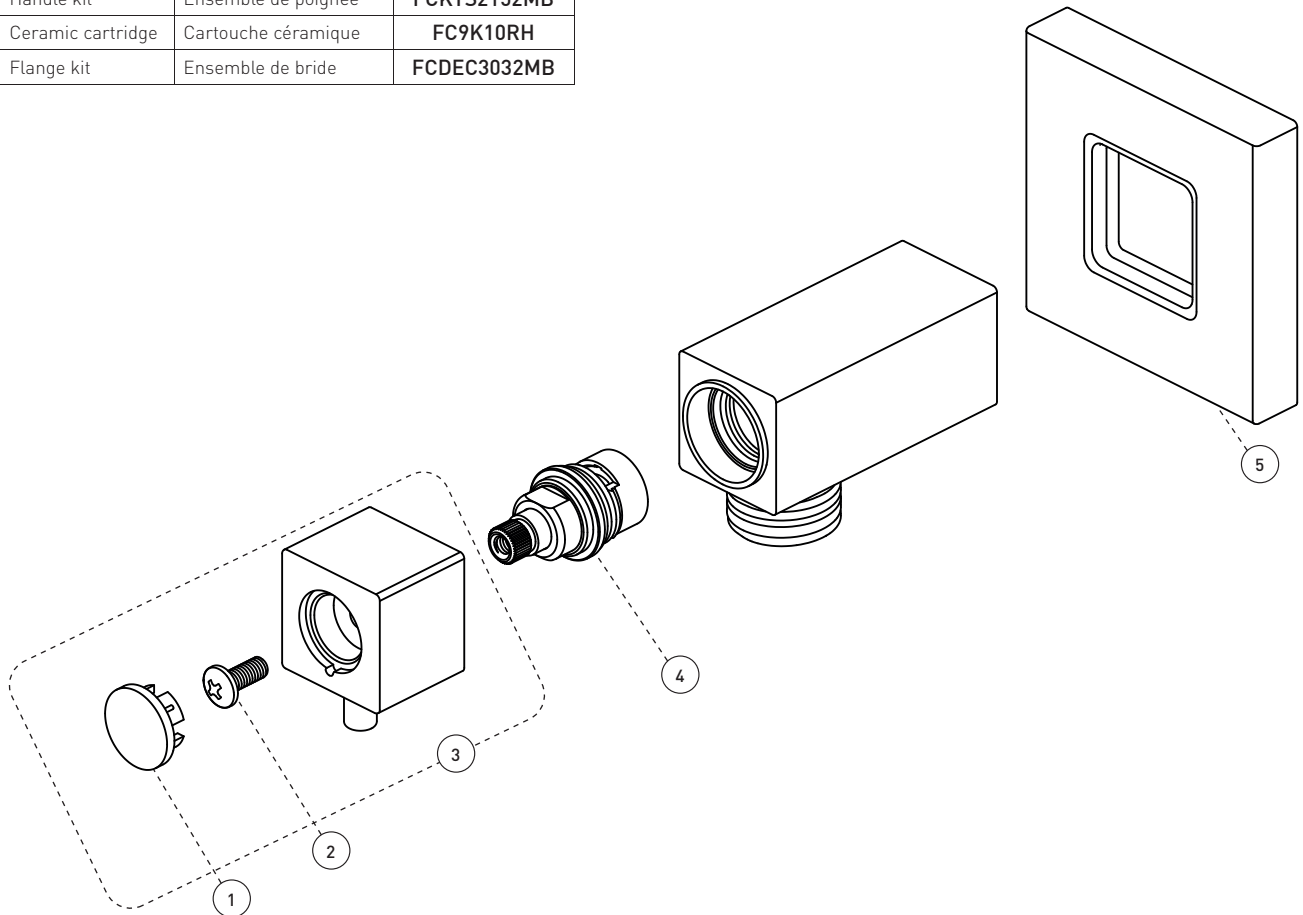
Ce produit est couvert par une garantie à vie limitée. Le fini noir mat est couvert par une garantie de 5 ans. Pour tous les détails consultez : [belangerH2O.com](http://belangerH2O.com)



Bélanger follows cUPC certification standards for shower components.  
Bélanger respecte les normes de certification cUPC pour ses composantes de douche.

## Water supply elbow – Coude d'alimentation

No	Description		Part Pièce
1	Index	Index	FCHDL4043MB
2	Handle screw	Vis de poignée	FCSCR9010
3	Handle kit	Ensemble de poignée	FCKTS2152MB
4	Ceramic cartridge	Cartouche céramique	FC9K10RH
5	Flange kit	Ensemble de bride	FCDEC3032MB



Replacement parts are available on order through customer service: 1 800 361-5960

Les pièces de remplacement sont disponibles sur commande par le biais du service à la clientèle : 1 800 361-5960



This product is covered by a limited lifetime warranty. The matte black finish is covered by a 5 year warranty. For complete details visit: [belangerH2O.com](http://belangerH2O.com)

Ce produit est couvert par une garantie à vie limitée. Le fini noir mat est couvert par une garantie de 5 ans. Pour tous les détails consultez : [belangerH2O.com](http://belangerH2O.com)

©2020 Tubular Industries of Canada ULC ("Belanger"). All Rights Reserved. This information is based on data believed to be reliable but Belanger makes no warranties, express or implied, as to its accuracy and assumes no liability arising out of its use. The data listed falls within the normal range of product properties but should not be used to establish specification limits or used alone as the basis of design. Belanger's liability to purchasers is expressly limited to the terms and conditions of sale. Tubular Industries of Canada ULC is part of the Oatey family of companies. A list of Belanger trademarks can be found on [Oatey.com](http://Oatey.com).

©2020 Industries de Conduits Tubulaires du Canada Ltée ("Bélanger"). Tous droits réservés. Cette information est fondée sur des données considérées comme fiables, mais Bélanger n'offre aucune garantie expresse ou implicite quant à son exactitude et décline toute responsabilité découlant de son utilisation. Les données énumérées entrent dans la plage normale des propriétés du produit, mais ne devraient pas être utilisées afin d'établir des limites de spécification ou utilisées comme unique directive de conception. L'obligation de Bélanger envers les acheteurs est expressément limitée aux modalités de vente. Industries de Conduits Tubulaires du Canada Ltée fait partie de la famille d'entreprises d'Oatey. Une liste des marques Bélanger est disponible sur le site web [Oatey.com](http://Oatey.com).