

## Style: **KARA**

## Lavatory Sink Faucet – Robinet pour lavabo de salle de bain

### Features

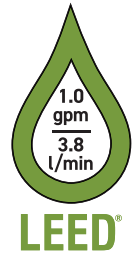
- Single hole installation (min. 1" hole)
- Neoperl® aerator (aerated type)
- Maximum flow of 3.8 L/min (1.0 gpm) at 60 psi (**ecologia**)
- Optional cover plate (FCKTS3045 sold separately)
- Presto drain included
- Brass body
- Low-lead (less than 0.25%)
- 3/8" (9/16-24 UNEF) connections with flexible nylon braided connectors

### Cartridge

- Ceramic (FC9M12)

### Finish

- Polished chrome



Product meets  
Calgreen requirements

**LEED®**

Ce produit répond  
aux exigences de Calgreen

### Caractéristiques

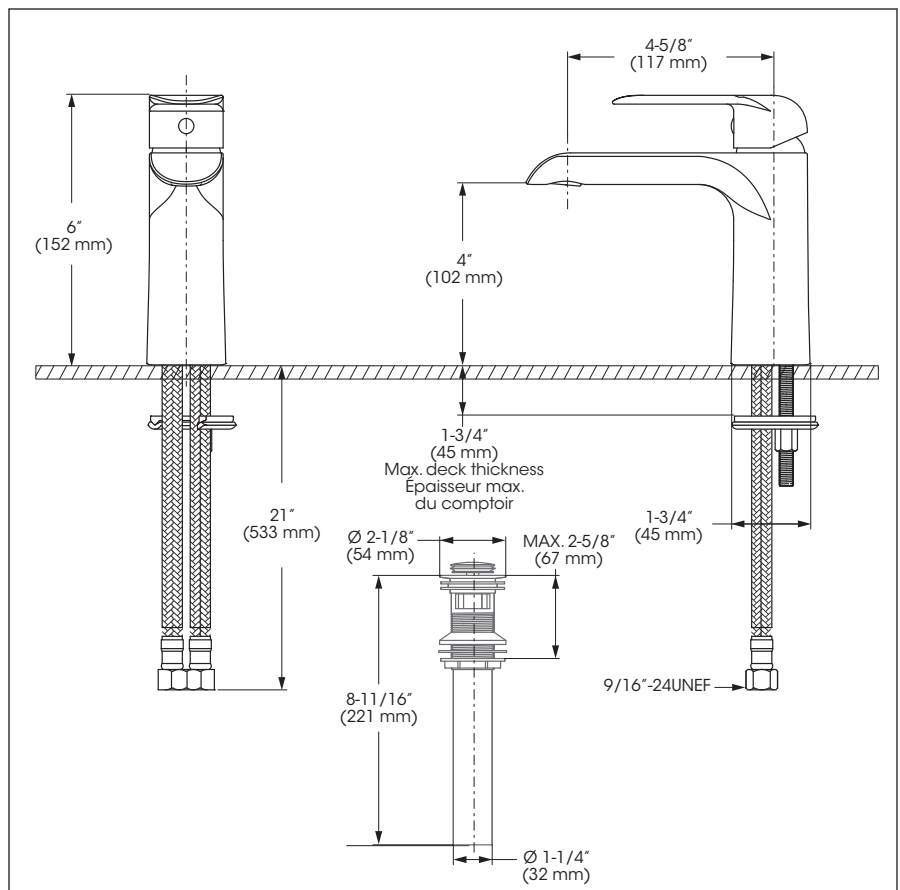
- Installation monotrou (trou min. 1 pouce)
- Aérateur Neoperl® (de type aéré)
- Débit maximal de 3,8 L/min (1,0 gpm) à 60 psi (**ecologia**)
- Plaque de recouvrement optionnelle (FCKTS3045 vendue séparément)
- Drain presto inclus
- Corps en laiton
- Faible teneur en plomb (moins de 0,25%)
- Raccordements 3/8 pouce (9/16-24 UNEF) avec connecteurs flexibles tressés en nylon

### Cartouche

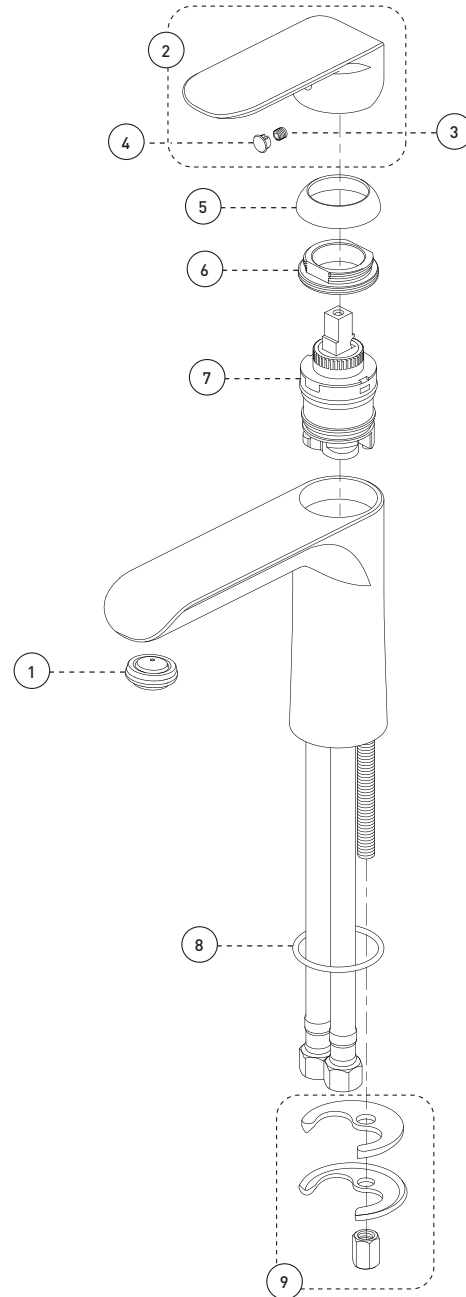
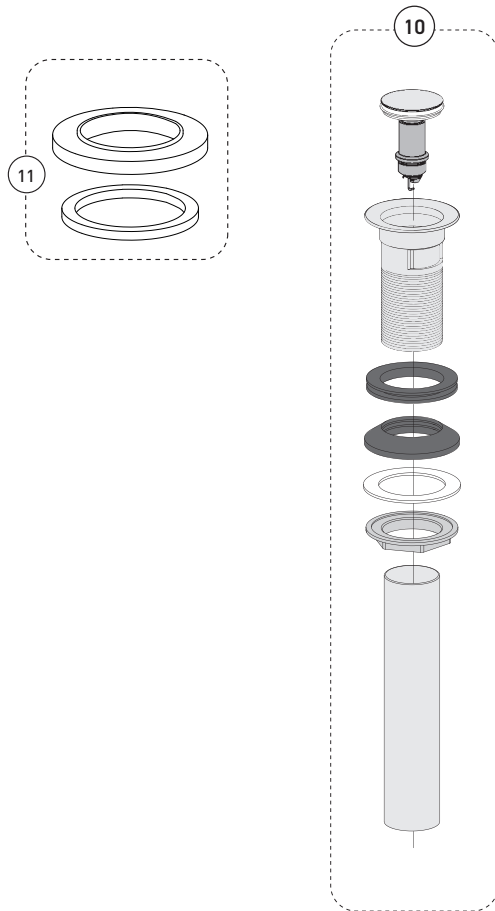
- Céramique (FC9M12)

### Fini

- Chrome poli



No	Description		Part Pièce
1	Aerator (1.0 gpm aerated)	Aérateur (3,8 L/min aéré)	FCAER3027
2	Handle kit	Ensemble de poignée	FCKTS2099
3	Allen screw	Vis Allen	923001
4	Index	Index	FCHDL4027
5	Trim cap	Garniture d'écrou	FCDEC7011
6	Retainer nut	Écrou de retenue	N/A
7	Ceramic cartridge	Cartouche céramique	FC9M12
8	O-Ring (42 x 2.5)	Joint torique (42 x 2,5)	FCORA1027
9	Anchor kit	Ensemble d'ancrage	FCKTS4001
10	Presto drain	Drain presto	B20-439
11	Flange kit	Ensemble de bride	FCKTS3049



Replacement parts are available on order through customer service: 1 800 361-5960

Les pièces de remplacement sont disponibles sur commande par le biais du service à la clientèle: 1 800 361-5960



This product is covered by a limited lifetime warranty. For complete details visit: [belangerh2o.com](http://belangerh2o.com)

Ce produit est couvert par une garantie à vie limitée. Pour tous les détails consultez : [belangerh2o.com](http://belangerh2o.com)

©2022 Tubular Industries of Canada ULC ("Belanger"). All Rights Reserved. This information is based on data believed to be reliable but Belanger makes no warranties, express or implied, as to its accuracy and assumes no liability arising out of its use. The data listed falls within the normal range of product properties but should not be used to establish specification limits or used alone as the basis of design. Belanger's liability to purchasers is expressly limited to the terms and conditions of sale. Tubular Industries of Canada ULC is part of the Oatey family of companies. A list of Belanger trademarks can be found on [Oatey.com](http://Oatey.com).

©2022 Industries de Conduits Tubulaires du Canada Ltée ("Bélanger"). Tous droits réservés. Cette information est fondée sur des données considérées comme fiables, mais Bélanger n'offre aucune garantie expresse ou implicite quant à son exactitude et décline toute responsabilité découlant de son utilisation. Les données énumérées entrent dans la plage normale des propriétés du produit, mais ne devraient pas être utilisées afin d'établir des limites de spécification ou utilisées comme unique directive afin d'établir de conception. L'obligation de Bélanger envers les acheteurs est expressément limitée aux modalités de vente. Industries de Conduits Tubulaires du Canada Ltée fait partie de la famille d'entreprises d'Oatey. Une liste des marques Bélanger est disponible sur le site web [Oatey.com](http://Oatey.com).