

*Pressure Balanced Diverter Valve Trim*  
*Garniture de valve à pression équilibrée / déviatrice*

**Features**

- Trim compatible with 98VSR2 rough-ins Series
- Flow control
- Pressure balance built into the cartridge
- Adjustable temperature limiting device
- Face plate with diverter button

**Cartridge**

- Ceramic (FC9AC010)

**Finish**

- Polished chrome



**Caractéristiques**

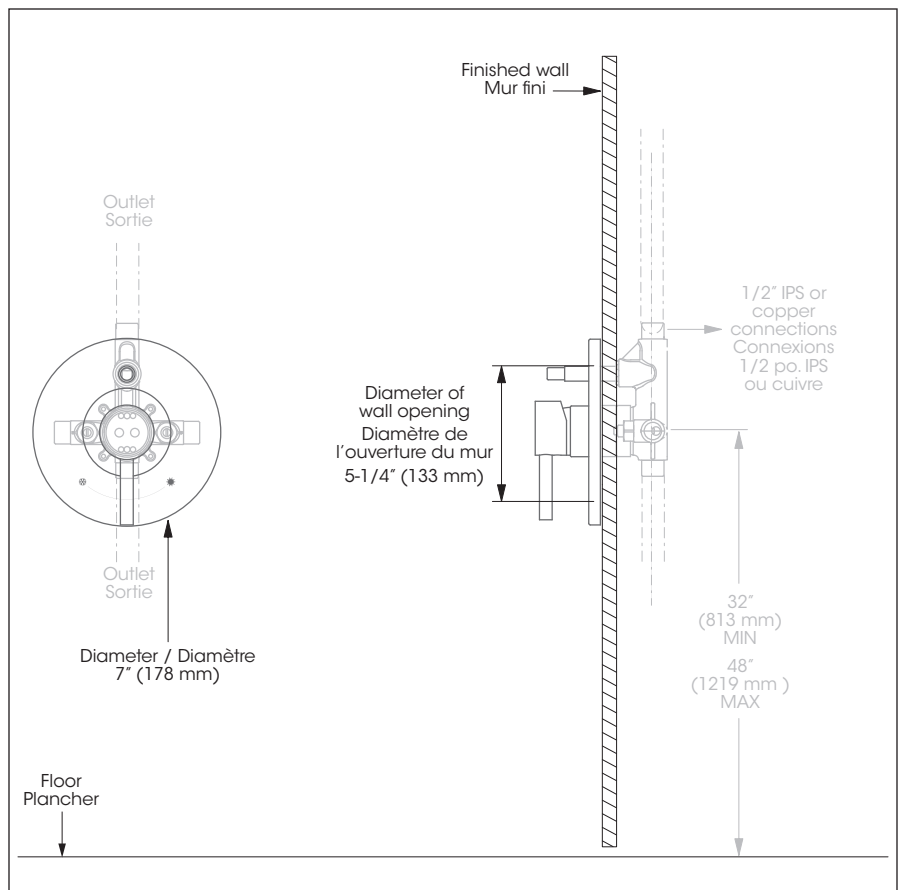
- Garniture compatible avec les installations primaires de la série 98VSR2
- Débit contrôlé
- Pression équilibrée intégrée à la cartouche
- Limiteur de température ajustable
- Bouton inverseur intégré à la plaque

**Cartouche**

- Céramique (FC9AC010)

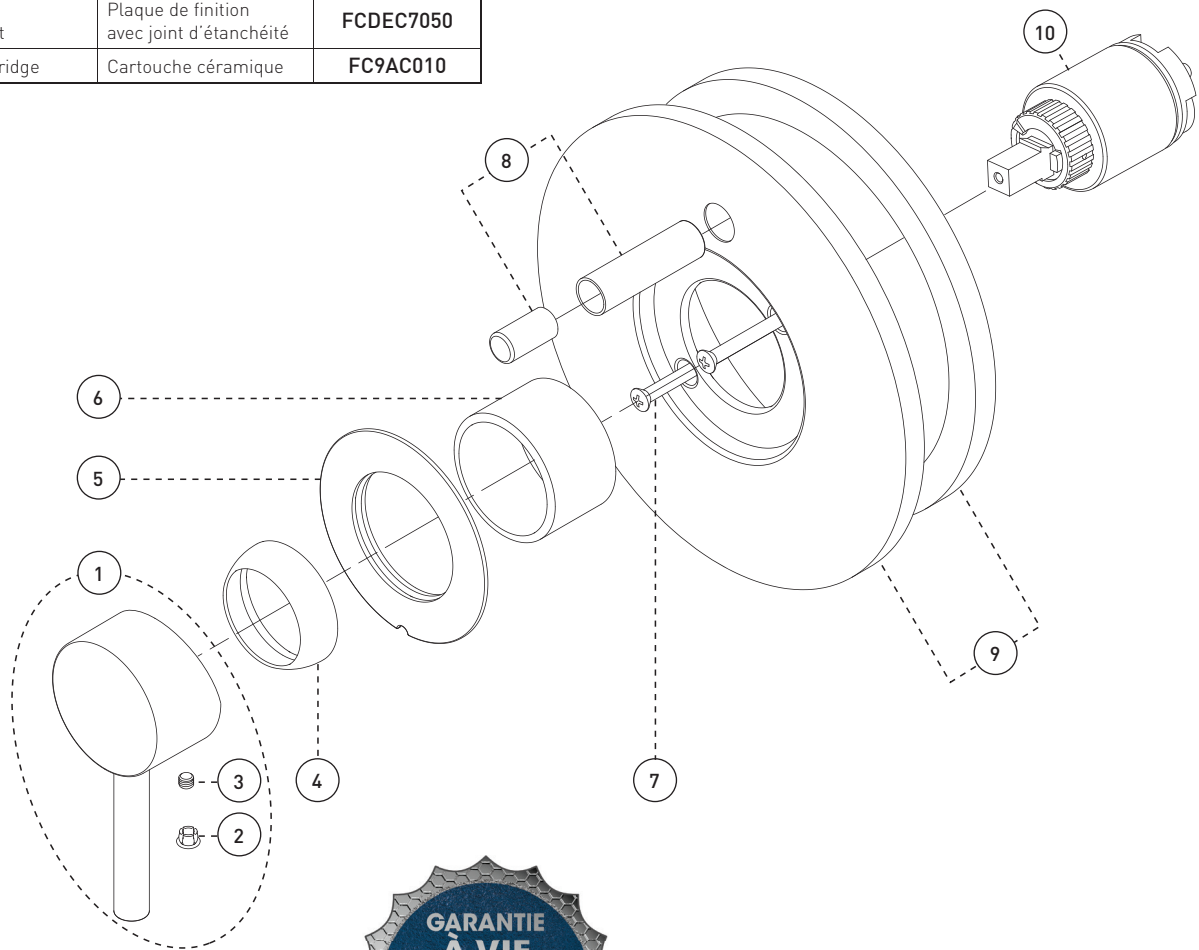
**Fini**

- Chrome poli



*Pressure Balanced Diverter Valve Trim*  
*Garniture de valve à pression équilibrée / déviatrice*

No	Description		Part Pièce
1	Handle kit	Ensemble de poignée	95190HK
2	Index	Index	FC94001CAP
3	Allen screw	Vis Allen	923001
4	Trim cap	Garniture d'écrou	FCDEC4007
5	Screw cover plate with o-ring	Cache-vis avec joint torique	FCDEC7027
6	Trim sleeve	Douille de finition	FCDEC5005
7	Plate screw	Vis de la plaque de finition	FC94680-7A
8	Diverter knob kit	Ensemble de bouton pour inverseur	FCKTS9014
9	Face plate with seal joint	Plaque de finition avec joint d'étanchéité	FCDEC7050
10	Ceramic cartridge	Cartouche céramique	FC9AC010



Replacement parts are available on order through customer service: 1 800 361-5960

Les pièces de remplacement sont disponibles sur commande par le biais du service à la clientèle: 1 800 361-5960



This product is covered by a limited lifetime warranty. The matte black finish is covered by a 5 year warranty. For complete details visit: [belangerH20.com](http://belangerH20.com)

Ce produit est couvert par une garantie à vie limitée. Le fini noir mat est couvert par une garantie de 5 ans. Pour tous les détails consultez : [belangerH20.com](http://belangerH20.com)

©2020 Tubular Industries of Canada ULC ("Belanger"). All Rights Reserved. This information is based on data believed to be reliable but Belanger makes no warranties, express or implied, as to its accuracy and assumes no liability arising out of its use. The data listed falls within the normal range of product properties but should not be used to establish specification limits or used alone as the basis of design. Belanger's liability to purchasers is expressly limited to the terms and conditions of sale. Tubular Industries of Canada ULC is part of the Oatey family of companies. A list of Belanger trademarks can be found on [Oatey.com](http://Oatey.com).

©2020 Industries de Conduits Tubulaires du Canada Ltée ("Belanger"). Tous droits réservés. Cette information est fondée sur des données considérées comme fiables, mais Belanger n'offre aucune garantie expresse ou implicite quant à son exactitude et décline toute responsabilité découlant de son utilisation. Les données énumérées entrent dans la plage normale des propriétés du produit, mais ne devraient pas être utilisées afin d'établir des limites de spécification ou utilisées comme unique directive de conception. L'obligation de Belanger envers les acheteurs est expressément limitée aux modalités de vente. Industries de Conduits Tubulaires du Canada Ltée fait partie de la famille d'entreprises d'Oatey. Une liste des marques Belanger est disponible sur le site web [Oatey.com](http://Oatey.com).