

# contrac®

## Instructions

REVISED SEPTEMBER 2019

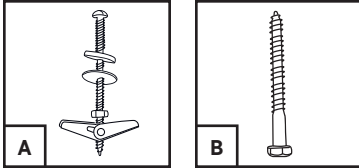
RÉVISÉ SEPTEMBRE 2019

STEP-BY-STEP  
ILLUSTRATED

VIEIRA | 4319DHX / 4349DHX / 4390DHX  
PEDESTAL SINK / LAVABO SUR COLONNE

ILLUSTRÉES  
ÉTAPE PAR ÉTAPE

### PARTS | PIÈCES



**A** Toggle Bolts and nuts / *Boulons à ailettes*

x2

**B** Lag Bolts / *Tire-fonds*

x2

Visit [WWW.FOREMOSTPARTS.COM](http://WWW.FOREMOSTPARTS.COM) for details.

For model-specific part numbers, please see model's **SCHEMATIC DRAWING**.

Visitez le site [WWW.FOREMOSTPARTS.COM](http://WWW.FOREMOSTPARTS.COM) pour les détails.

Pour les numéros de pièce spécifiques au modèle, reportez-vous au **SCHEMA DU MODELE**.

### WARNING | ATTENTION



**Note:** It is highly recommended that a licensed plumber fully install the sink.

**Remarque :** Il est fortement recommandé qu'un plombier qualifié fasse l'installation complète des lavabo.

### INSTALLATION | INSTALLATION



Shut off the water supply then disconnect and drain the water supply lines.

*Fermez l'arrivée puis démontez et videz les tuyaux d'arrivée.*



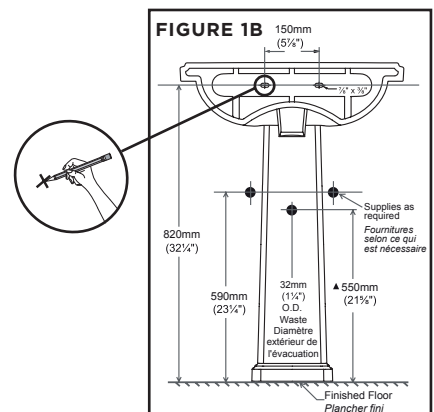
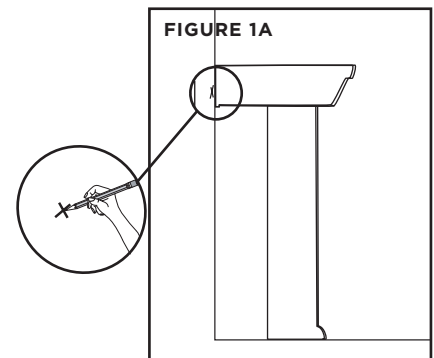
Locate proper position for pedestal lavatory. Make sure that you have access to all plumbing and drain fittings, door clearance and any other obstructions.

*Situez le lavabo sur pied à l'endroit désiré. Assurez-vous d'avoir accès à toute la tuyauterie et au renvoi et prévoyez un dégagement suffisant pour ouvrir la porte et pour toute autre obstruction.*



Place pedestal basin on the pedestal leg and move into the desired position against the wall. Make sure that the pedestal basin is leveled on the pedestal leg. With a pencil, mark the location of the pedestal basin support holes on the wall (**FIGURE 1A & 1B**).

*Déposez le lavabo sur le pied et placez l'ensemble à l'endroit désiré contre le mur. Veillez à ce que le lavabo soit bien d'aplomb sur le pied. Avec un crayon, faites une marque sur le mur pour indiquer l'endroit des trous de support du lavabo (**FIGURE 1A & 1B**).*



# contrac®

## Instructions

REVISED SEPTEMBER 2019

RÉVISÉ SEPTEMBRE 2019

STEP-BY-STEP  
ILLUSTRATED

VIEIRA | 4319DHX / 4349DHX / 4390DHX  
PEDESTAL SINK / LAVABO SUR COLONNE

ILLUSTRÉES  
ÉTAPE PAR ÉTAPE

### INSTALLATION | INSTALLATION



On the marked location on the wall, drill holes with a  $\frac{5}{8}$ " drill bit if the pedestal will not be attached onto a stud. If the pedestal will be mounted onto a stud, then drill holes with a  $\frac{1}{8}$ " drill bit.

À l'endroit marqué, percez des trous avec le foret de  $\frac{5}{8}$  po si le lavabo n'est pas fixé dans un montant. Si le lavabo est fixé sur un montant, percez des trous le foret de  $\frac{1}{8}$  po.



Carefully remove pedestal basin from pedestal leg and install faucet and pop-up assembly (not included) as per the manufacturers installation instructions.

Enlevez délicatement le lavabo du pied et posez le robinet et la bonde mécanique conformément non inclus aux instructions du fabricant.



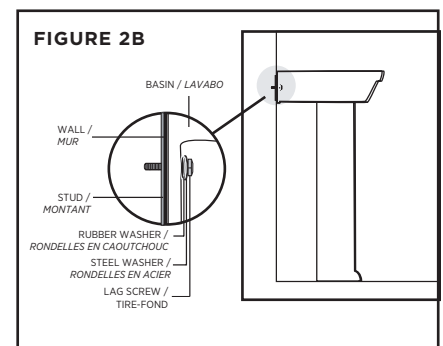
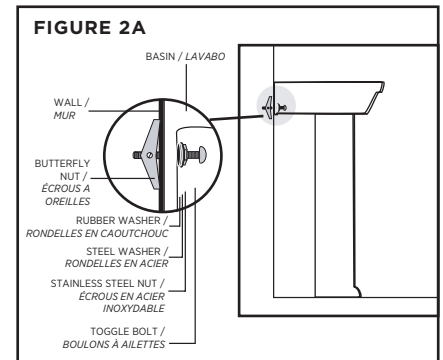
**If installing directly onto the wall without a stud**, use toggle bolts. Push toggle bolts through the backside of the pedestal basin. Place rubber washer, steel washer and hex nut loosely on the end of the bolt (in this direct order). Then place the pedestal basin on the pedestal leg. Place the complete unit into the desired position on the wall at the same time pushing the toggle bolts through the predrilled holes on the wall (**FIGURE 2A**).

**Si vous posez le lavabo directement sur le mur creux**, employez les boulons à ailettes comme fixations. Introduisez les boulons à travers les ouvertures à l'arrière du lavabo. Mettez une rondelle en caoutchouc, une rondelle en acier et un écrou hexagonal sur l'extrémité du boulon (dans cet ordre précis). Déposez ensuite le lavabo sur pied et placez l'ensemble contre le mur tout en introduisant les boulons à ailettes dans les trous déjà percés sur le mur (**FIGURE 2A**).

#### OR / OU

**If installing directly onto a stud**, use lag screws. Place the pedestal basin on the pedestal leg. Then place the complete unit in the desired position on the wall. Place metal washer and rubber washer onto the lag screw (in this direct order) and at the same time fastening the pedestal basin directly onto the stud by screwing the lag screw into the stud (**FIGURE 2B**).

**Si vous fixez le lavabo dans un montant**, utilisez les tire-fonds. Déposez le lavabo sur le pied et placez l'ensemble à l'endroit désiré contre le mur. Mettez une rondelle métallique et une rondelle en caoutchouc sur le tire-fonds (dans cet ordre précis) puis fixez le lavabo sur le mur en vissant le tire-fonds dans le montant avec un tournevis (**FIGURE 2B**).



# contrac®

## Instructions

REVISED SEPTEMBER 2019

RÉVISÉ SEPTEMBRE 2019

STEP-BY-STEP  
ILLUSTRATED

VIEIRA | 4319DHX / 4349DHX / 4390DHX  
PEDESTAL SINK / LAVABO SUR COLONNE

ILLUSTRÉES  
ÉTAPE PAR ÉTAPE



Tighten lag screw (stud application) or toggle bolt (wall application) until pedestal basin is snug against the wall.

**Caution:** Do not over tighten as this could break the porcelain.

**Note:** Pedestal leg should be supporting the pedestal top, since mounting lips are not designed to hold the weight of the pedestal top.

*Serrez l'écrou hexagonal (fixation sur montant) ou le boulon à ailettes (fixation sur mur creux) jusqu'à ce que le lavabo soit bien calé contre le mur.*

**Mise en garde :** Ne serrez pas excessivement car cela pourrait faire fendre la porcelaine.

**Remarque :** Le pied doit servir d'appui au lavabo, puisque les rebords de montage ne sont pas conçus pour supporter seuls le poids du lavabo.



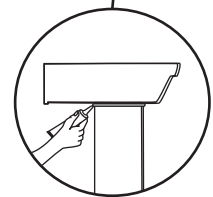
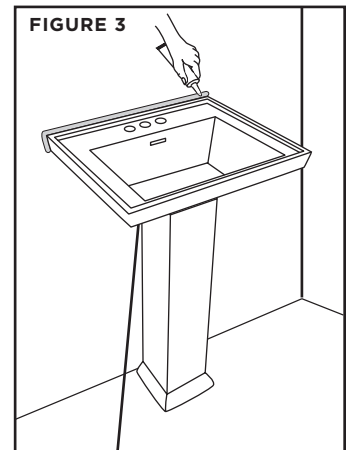
Apply a neat bead of bathroom silicone or caulking around the edge of pedestal basin and where the basin contacts the wall and where the pedestal basin connects onto the pedestal leg. Check for leaks (**FIGURE 3**).

*Appliquez un cordon uniforme de silicone ou de bouché-fente au contour du lavabo ou il contact le mur et le mur et à l'endroit où le lavabo s'appuie sur le pied. Vérifier les fuites (**FIGURE 3**).*



Complete any final plumbing connections, such as the lavatory supply kit, as per manufacturer's instructions.

*Complétez l'installation de plomberie, telle que la pose des tuyaux d'arrivée, en suivant les directives du fabricant.*



# contrac®

## Instructions

### WARRANTY

Contrac® warrant its products to be free from defects in material or workmanship for **5 years** (Vitreous China) and **1 year** (Parts and Fittings) from the date of purchase of the product by the original purchaser.

If inspection of this plumbing product, within 5 years (china product) or 1 year (parts and fittings) after its initial purchase, confirms that it is defective in materials or workmanship, Contrac® will repair or at its option, exchange the product for a similar model. Contrac® provides no warranties or guarantees beyond those in this Limited Contrac® Warranty.

This limited warranty applies only to the original purchaser and installation of these products. All de-installation and re-installation and transportation costs or charges incidental to warranty services are to be borne by the owner. In no event will Contrac® be liable for the cost of repair or replacement of any installation materials, including but not limited to, tiles, marble etc. Contrac® will not be responsible for and this warranty does not cover and specifically excludes any liability to the purchaser or any third party for consequential or incidental damages, all of which are hereby expressly disclaimed, or the extension beyond the duration of this warranty of any implied warranties, including those of merchantability or fitness for an intended purpose.

This warranty does not apply to local building code compliance. Since local building codes vary considerably, the purchaser of this product should check with a local building or plumbing contractor to insure local code compliance before installation.

Contrac® shall not be responsible or liable for any failure or damage to its toilet tank trim, plumbing fittings, or china products caused by the use of either chloramines or high concentration of chlorine, lime/iron sediments and/or other minerals not removed from public water during the treatment of public water supplies or caused by toilet tank type cleaners containing chlorine, calcium hypochlorite, and /or other chemicals.

This warranty is void if the product has been moved from its initial place of installation; if it has been subjected to faulty maintenance, abuse, misuse, accident or other damages; if it was not installed in accordance with Contrac®'s instructions; or if it has been modified in a manner inconsistent with the product as shipped by Contrac®.

**NOTE:** Some states or provinces do not allow the limitations on an implied warranty, and some states/provinces do not allow exclusions or limitations regarding incidental or consequential damages, so the above limitations may not apply to you. This warranty gives you specific legal rights, and you may have other rights, which vary from state to state or province to province. No person is authorized to change, add to, or create any warranty or obligation other than that set forth herein.

**To obtain warranty service or product information,  
Email us: [foremostcanada@foremostgroups.com](mailto:foremostcanada@foremostgroups.com) or  
visit our Parts website: [www.foremostparts.com](http://www.foremostparts.com)**

# contrac®

## Instructions

### GARANTIE

Contrac® garantit que ses produits ne comportent aucun défaut dans le matériel ou la qualité de l'exécution pour une période de **5 ans** (porcelaine vitreuse) et **1 an** (pièces et accessoires) à compter de la date d'achat du produit par le premier acheteur.

Dans l'éventualité, où une inspection de ce produit de plomberie, en l'espace de 5 ans (porcelaine vitrifiée) ou 1 an (pièces et accessoires), suivant la date initiale d'achat, démontre qu'il y a un défaut dans le matériel ou la qualité de l'exécution, Contrac® s'engage à réparer ou selon son choix, remplacer le produit par un produit similaire. Contrac® n'offre aucune couverture ou garantie autres que celles définies dans cette garantie restreinte Contrac®.

Cette garantie restreinte s'applique uniquement au premier acheteur et à l'installation de ces produits. Tous les coûts reliés au démontage et à la réinstallation, les frais de transport ou coûts imprévus pour garantir les services, sont à la charge du premier acheteur. D'aucune façon, Contrac® ne sera tenu responsable pour les frais de remplacement de tout matériel d'installation, incluant, mais ne se limitant pas aux tuiles, marbre, etc. Contrac® n'est pas responsable pour et cette garantie ne couvre pas et exclut particulièrement, toute responsabilité envers l'acheteur ou tout autre tierce partie pour des dommages indirects ou imprévus qui par la présente, sont déchargés de toute responsabilité ou la prolongation, au-delà de la durée de cette garantie ou toute autre garantie implicite, incluant celle de qualité marchande ou raccorderiez à des fins prévues.

Cette garantie ne s'applique pas au règlement des codes du bâtiment. Étant donné, que les codes du bâtiment varient de façon considérable, l'acheteur de ce produit doit s'assurer auprès d'un entrepreneur local ou en plomberie, de la conformité des règlements à respecter avant l'installation.

Contrac® ne doit aucunement être tenu responsable pour toutes défaillances ou dommages au réservoir de toilette, raccords de plomberie, porcelaine vitrifiée, causés par l'utilisation, soit de chloramines ou une concentration élevée de chlore, sédiments ferrifères/chaux et/ou autres minéraux non retirés de l'eau publique, au cours du traitement de l'approvisionnement de l'eau publique. Ainsi, que les dommages, causés par certains types de nettoyeurs pour réservoir de toilette, contenant du chlore, hypochlorite de calcium et/ou autres produits chimiques.

Cette garantie est nulle si le produit a été déplacé de son emplacement original ou sujet à un entretien défectueux, abus, mauvais usage, accident ou autres dommages. De même, si l'installation n'est pas conforme aux directives de Contrac® ou si le produit a été modifié de façon incompatible avec le produit, tel qu'il a été livré par Contrac®.

**REMARQUE :** Certains états ou provinces n'accordent aucune restriction ou garantie implicite et certains états/provinces n'accordent aucune exclusion ou restriction concernant les dommages indirects ou imprévus. Ainsi, les restrictions ci-dessus ne s'appliquent pas nécessairement à vous. Cette garantie vous donne des droits légaux particuliers et d'autres droits qui peuvent varier d'un état à l'autre ou d'une province à l'autre. Personne n'est autorisé à modifier, ajouter ou concevoir une responsabilité ou garantie autres que celles invoquées par la présente.

**Pour obtenir une réparation en vertu de la garantie ou des renseignements,  
Envoyez - nous un courriel à [foremostcanada@foremostgroups.com](mailto:foremostcanada@foremostgroups.com) ou  
visitez notre site web de pièces à [www.foremostparts.com](http://www.foremostparts.com)**