

# contrac®

## Instructions

REVISED SEPTEMBER 2019

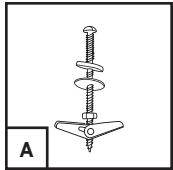
RÉVISÉ SEPTEMBRE 2019

STEP-BY-STEP  
ILLUSTRATED

WALL MOUNT HYGIENIC SINK WITH SHROUD  
LAVABO HYGIÉNIQUES MONTÉS AU MUR AVEC RENFORT

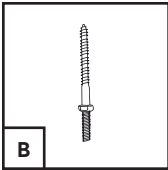
ILLUSTRÉES  
ÉTAPE PAR ÉTAPE

### PARTS | PIÈCES



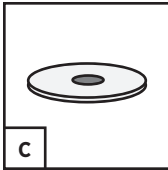
**A** Toggle Bolts / Boulons à ailettes

x2



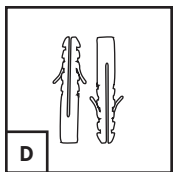
**B** Hanger Bolts / Hanger Bolts

x2



**C** Steel Washers / Rondelles en acier

x2



**D** Plastic Anchor / Plastic Anchor

x2

Visit [WWW.FOREMOSTPARTS.COM](http://WWW.FOREMOSTPARTS.COM) for details.

For model-specific part numbers, please see model's **SCHEMATIC DRAWING**.

Visitez le site [WWW.FOREMOSTPARTS.COM](http://WWW.FOREMOSTPARTS.COM) pour les détails.

Pour les numéros de pièce spécifiques au modèle, reportez-vous au **SCHÉMA DU MODÈLE**.

### WARNING | ATTENTION



**Note:** It is highly recommended that a licensed plumber fully install the sink.

**Remarque :** Il est fortement recommandé qu'un plombier qualifié fasse l'installation complète des lavabo.



**Note:** This product is designed to be installed with concealed carrier (not provided) for safety.

**Remarque :** Ce produit est conçu pour être installé avec un bras dissimulé (non compris), par souci de sécurité. Possibilité d'installation optionnelle possible avec support de montage (non fourni) et supports de structure solides derrière le mur.

### INSTALLATION | INSTALLATION



Install the concealed carrier (not provided) according to manufacturer's instructions (**FIGURE 1**).

Installez le porteur dissimulé (non fourni) conformément aux instructions du fabricant (**FIGURE 1**).



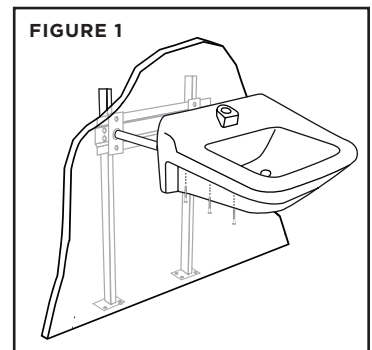
Mount the faucet and grid drain fitting (not included) on the sink following manufacturer's instructions.

Installez le robinet et l'assemblage de la bonde mécanique (non inclus) sur le lavabo en suivant les directives du fabricant du robinet.



Install the sink onto the concealed carrier and secure with locking washer/nut from underneath carrier holes (**FIGURE 1**).

Installez le lavabo sur le porteur dissimulé et sécurisez avec des rondelles / écrous de verrouillage depuis les trous situés sous le porteur (**FIGURE 1**).



# contrac®

## Instructions

REVISED SEPTEMBER 2019

RÉVISÉ SEPTEMBRE 2019

STEP-BY-STEP  
ILLUSTRATED

WALL MOUNT HYGIENIC SINK WITH SHROUD  
LAVABO HYGIÉNIQUES MONTÉS AU MUR AVEC RENFORT

ILLUSTRÉES  
ÉTAPE PAR ÉTAPE

### INSTALLATION | INSTALLATION



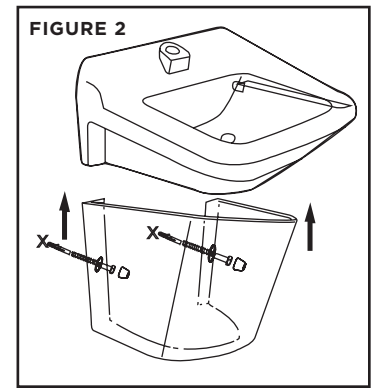
Connect and tighten water supply lines and P-trap. Check for leaks.

Raccordez et resserrez les tuyaux d'arrivée d'eau et le siphon en P. Vérifiez s'il y a des fuites.



Hold the plastic shroud up against the sink and flush against the wall. Using a pencil, mark the anchor holes on the wall. Remove the shroud and use a drill bit to drill two 3/8" holes into wall markings. Insert plastic anchors into the wall and screw in hanger bolts into the anchors. Leave approximately 1 1/2" of each bolt exposed (FIGURE 2). (Optional toggle bolts installation can be used if there is no support behind the wall)

*Maintenez le renfort en plastique contre le lavabo et à plat contre le mur. À l'aide d'un crayon, indiquez les trous d'ancrage sur le mur. Retirez le support et utilisez une perceuse pour percer deux trous de 3/8 po au niveau des marques sur le mur. Insérez les chevilles en plastique dans le mur et vissez des vis à double filetage dans les chevilles. Laissez environ 1 1/2 po de chaque vis dépasser (FIGURE 2). (Une installation optionnelle de boulons à ailettes peut être utilisée s'il n'y a pas de support derrière le mur).*



Unscrew the nuts on the hanger bolts. Set the shroud on the wall so the hangerbolts extend through the shroud holes. Tighten with washers and nuts (FIGURE 2).

*Dévissez les écrous sur les vis à filetage. Placez le renfort sur le mur afin que les vis à filetage traversent les trous du renfort. Serrez avec des rondelles et des écrous (FIGURE 2).*

### NOTE / REMARQUE



**IT'S THE INSTALLER'S RESPONSIBILITY TO COMPLY WITH LOCAL CODES AND STANDARDS PRIOR TO INSTALLATION.**

**C'EST À L'INSTALLATEUR QU'INCOMBE LA RESPONSABILITÉ DE SE CONFORMER AUX CODES ET AUX NORMES LOCAUX AVANT DE PROCÉDER À L'INSTALLATION.**

# contrac®

## Instructions

### WARRANTY

Contrac® warrant its products to be free from defects in material or workmanship for **5 years** (Vitreous China) and **1 year** (Parts and Fittings) from the date of purchase of the product by the original purchaser.

If inspection of this plumbing product, within 5 years (china product) or 1 year (parts and fittings) after its initial purchase, confirms that it is defective in materials or workmanship, Contrac® will repair or at its option, exchange the product for a similar model. Contrac® provides no warranties or guarantees beyond those in this Limited Contrac® Warranty.

This limited warranty applies only to the original purchaser and installation of these products. All de-installation and re-installation and transportation costs or charges incidental to warranty services are to be borne by the owner. In no event will Contrac® be liable for the cost of repair or replacement of any installation materials, including but not limited to, tiles, marble etc. Contrac® will not be responsible for and this warranty does not cover and specifically excludes any liability to the purchaser or any third party for consequential or incidental damages, all of which are hereby expressly disclaimed, or the extension beyond the duration of this warranty of any implied warranties, including those of merchantability or fitness for an intended purpose.

This warranty does not apply to local building code compliance. Since local building codes vary considerably, the purchaser of this product should check with a local building or plumbing contractor to insure local code compliance before installation.

Contrac® shall not be responsible or liable for any failure or damage to its toilet tank trim, plumbing fittings, or china products caused by the use of either chloramines or high concentration of chlorine, lime/iron sediments and/or other minerals not removed from public water during the treatment of public water supplies or caused by toilet tank type cleaners containing chlorine, calcium hypochlorite, and /or other chemicals.

This warranty is void if the product has been moved from its initial place of installation; if it has been subjected to faulty maintenance, abuse, misuse, accident or other damages; if it was not installed in accordance with Contrac®'s instructions; or if it has been modified in a manner inconsistent with the product as shipped by Contrac®.

**NOTE:** Some states or provinces do not allow the limitations on an implied warranty, and some states/provinces do not allow exclusions or limitations regarding incidental or consequential damages, so the above limitations may not apply to you. This warranty gives you specific legal rights, and you may have other rights, which vary from state to state or province to province. No person is authorized to change, add to, or create any warranty or obligation other than that set forth herein.

**To obtain warranty service or product information,  
Email us: [foremostcanada@foremostgroups.com](mailto:foremostcanada@foremostgroups.com) or  
visit our Parts website: [www.foremostparts.com](http://www.foremostparts.com)**

# contrac®

## Instructions

### GARANTIE

Contrac® garantit que ses produits ne comportent aucun défaut dans le matériel ou la qualité de l'exécution pour une période de **5 ans** (porcelaine vitreuse) et **1 an** (pièces et accessoires) à compter de la date d'achat du produit par le premier acheteur.

Dans l'éventualité, où une inspection de ce produit de plomberie, en l'espace de 5 ans (porcelaine vitrifiée) ou 1 an (pièces et accessoires), suivant la date initiale d'achat, démontre qu'il y a un défaut dans le matériel ou la qualité de l'exécution, Contrac® s'engage à réparer ou selon son choix, remplacer le produit par un produit similaire. Contrac® n'offre aucune couverture ou garantie autres que celles définies dans cette garantie restreinte Contrac®.

Cette garantie restreinte s'applique uniquement au premier acheteur et à l'installation de ces produits. Tous les coûts reliés au démontage et à la réinstallation, les frais de transport ou coûts imprévus pour garantir les services, sont à la charge du premier acheteur. D'aucune façon, Contrac® ne sera tenu responsable pour les frais de remplacement de tout matériel d'installation, incluant, mais ne se limitant pas aux tuiles, marbre, etc. Contrac® n'est pas responsable pour et cette garantie ne couvre pas et exclut particulièrement, toute responsabilité envers l'acheteur ou tout autre tierce partie pour des dommages indirects ou imprévus qui par la présente, sont déchargés de toute responsabilité ou la prolongation, au-delà de la durée de cette garantie ou toute autre garantie implicite, incluant celle de qualité marchande ou raccorderiez à des fins prévues.

Cette garantie ne s'applique pas au règlement des codes du bâtiment. Étant donné, que les codes du bâtiment varient de façon considérable, l'acheteur de ce produit doit s'assurer auprès d'un entrepreneur local ou en plomberie, de la conformité des règlements à respecter avant l'installation.

Contrac® ne doit aucunement être tenu responsable pour toutes défaillances ou dommages au réservoir de toilette, raccords de plomberie, porcelaine vitrifiée, causés par l'utilisation, soit de chloramines ou une concentration élevée de chlore, sédiments ferrifères/chaux et/ou autres minéraux non retirés de l'eau publique, au cours du traitement de l'approvisionnement de l'eau publique. Ainsi, que les dommages, causés par certains types de nettoyeurs pour réservoir de toilette, contenant du chlore, hypochlorite de calcium et/ou autres produits chimiques.

Cette garantie est nulle si le produit a été déplacé de son emplacement original ou sujet à un entretien défectueux, abus, mauvais usage, accident ou autres dommages. De même, si l'installation n'est pas conforme aux directives de Contrac® ou si le produit a été modifié de façon incompatible avec le produit, tel qu'il a été livré par Contrac®.

**REMARQUE :** Certains états ou provinces n'accordent aucune restriction ou garantie implicite et certains états/provinces n'accordent aucune exclusion ou restriction concernant les dommages indirects ou imprévus. Ainsi, les restrictions ci-dessus ne s'appliquent pas nécessairement à vous. Cette garantie vous donne des droits légaux particuliers et d'autres droits qui peuvent varier d'un état à l'autre ou d'une province à l'autre. Personne n'est autorisé à modifier, ajouter ou concevoir une responsabilité ou garantie autres que celles invoquées par la présente.

**Pour obtenir une réparation en vertu de la garantie ou des renseignements,  
Envoyez - nous un courriel à [foremostcanada@foremostgroups.com](mailto:foremostcanada@foremostgroups.com) ou  
visitez notre site web de pièces à [www.foremostparts.com](http://www.foremostparts.com)**