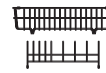




Optional Accessories



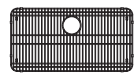
DBR10S



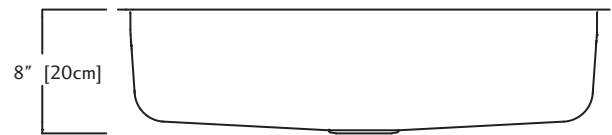
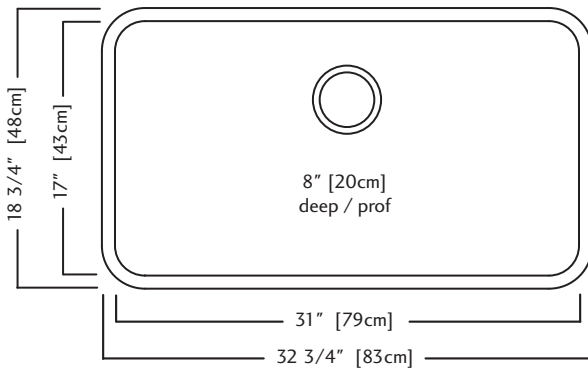
CA1W



MB100



BGA3117S



QSU A1933/8 SPECIFICATION

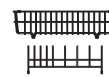
Model QSU A1933/8 is a single bowl undermount sink manufactured by Franke Kindred Canada Limited from 20 gauge, 18-8 stainless steel. Product has a silk finished rim and satin finished bowl. Sink is fully undercoated. Basket strainer waste fitting (3 1/2", 89 mm) and installation kit are included. Sink is backed with a limited buyer lifetime warranty.

- O.D. 18 3/4 x 32 3/4" x 8" (48 x 83 x 20 cm)
- **33" cabinet minimum to accept sink bowl**

QSU A1933/8 FUN# 122.0170.398



Accessoires optionnels



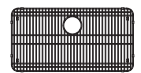
DBR10S



CA1W



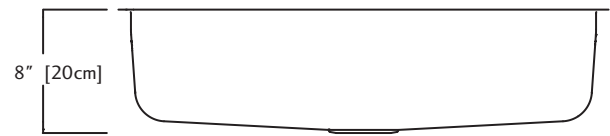
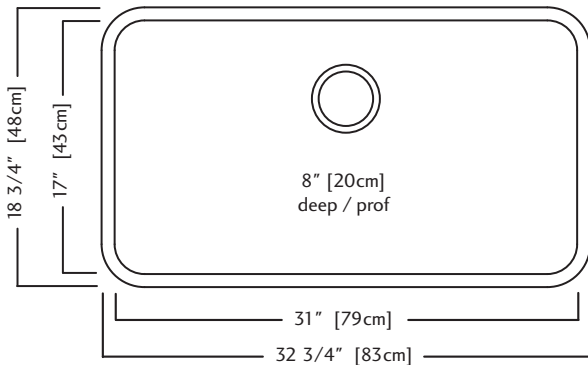
MB100



BGA3117S



Homologué



QSU A1933/8 DONNÉES TECHNIQUES

Le modèle QSU A1933/8 est un évier à une cuvette pour installation sous le comptoir, fabriqué d'acier inoxydable 18-8 calibre 20, par Franke Kindred Canada Limitée. Le produit a un rebord à fini soyeux et une cuvette à fini satiné. L'évier est revêtu d'un enduit sur toute la surface inférieure. Une bonde d'évier à crépine-panier de 89 mm (3 1/2 po), gabarit et un nécessaire d'installation sont compris. Une garantie à vie limitée est offerte à l'acheteur.

- Dimensions hors-tout: 48 x 83 x 20 cm (18 3/4 x 32 3/4 x 8 po)
- **Armoire de 84 cm (33 po) minimum recevant les cuvettes d'évier**

QSU A1933/8 FUN# 122.0170.398