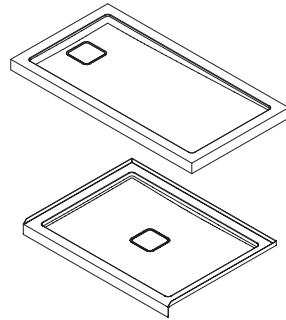




**Kalia**

HISTOIRES D'EAU<sup>MD</sup>  
ONCE UPON A TIME...WATER<sup>®</sup>



**KOVER<sup>MC/TM</sup>**

Base de douche rectangulaire  
en acrylique

*Acrylic rectangular shower base*

[www.KaliaStyle.com](http://www.KaliaStyle.com)

**Instructions d'installation - Garantie**  
***Installation Instructions - Warranty***

Numéro de série/*Serial number*



Conserver ce guide après l'installation car il contient des informations utiles pour le service et la garantie.

*Keep these instructions after you have finished the installation, it contains useful information regarding service and warranty.*

## Merci d'avoir choisi Kalia!

Merci d'avoir choisi un produit Kalia et de faire confiance à notre entreprise.

Kalia a une philosophie d'affaires basée sur des valeurs fondamentales dont l'innovation et l'excellence ainsi qu'un service personnalisé adapté aux exigences d'aujourd'hui et de demain. Nous sommes convaincus que ce produit saura vous plaire et surpassera vos exigences en termes de fiabilité et durabilité. Nous sommes là pour vous!

Dans ce guide vous trouverez toute l'information nécessaire à l'installation et au bon fonctionnement de votre produit Kalia.

Dans le but d'assurer une installation et une utilisation optimales veuillez prendre quelques minutes pour étudier ce guide.

En cas de problème d'installation ou de performance, veuillez communiquer avec nous au numéro sans frais **1 877 GO KALIA (1-877-465-2542)** ou par courriel au **service@KaliaStyle.com**.

Nous vous remercions encore une fois d'avoir choisi un produit Kalia.

## *Thank you for choosing Kalia!*

*Thank you for choosing a Kalia product and for placing your trust in our company.*

*Kalia has a business philosophy based on solid core values that are focused on providing innovation and excellence as well as a personalized service designed to meet the changing needs of today and tomorrow.*

*We are convinced that you will be fully satisfied with your new Kalia product and that it will exceed your expectations in terms of reliability and durability. At Kalia, we put our expertise to work for you!*

*This guide contains all the information necessary for the installation and proper use of your Kalia product. To ensure the smooth installation and optimal use of your product, we recommend to take a few moments to study the information provided in this guide.*

*In the event that you should encounter a problem related to the installation or the performance of this product, please contact us at our toll-free line **1 877 GO KALIA (1-877-465-2542)** or by email at: **service@KaliaStyle.com**.*

*Thank you once again for choosing Kalia.*

## Renseignements importants

### IMPORTANT

- Lire attentivement le présent guide avant l'installation.
- Respecter tous les codes de plomberie et de bâtiment locaux.
- Assurez-vous d'avoir tous les outils et matériaux nécessaires à l'installation.
- Il est recommandé de porter des lunettes de sécurité en tout temps lors de l'installation.
- La base de douche doit être installée de niveau sur un plancher et des murs également de niveau.
- La structure du plancher doit pouvoir supporter un poids de 50 lbs par pied carré (244 kg/m<sup>2</sup>).
- Les brides de carrelage doivent être installées conformément aux instructions d'installation afin que la base de douche respecte les normes de certification.
- Le poids de la base doit reposer sur le plancher. En aucun cas ce poids ne doit être supporté par la bride de carrelage ou le tablier de la base.

### REMARQUE

- Utiliser le modèle imprimé sur la boîte d'emballage afin de protéger le fond de la base lors de l'installation.
- Couvrir le drain de la douche afin d'éviter de perdre des pièces.
- Avant l'installation, débarrasser la base de douche et vérifier qu'elle est en bon état. Si un problème survient, le signaler immédiatement au vendeur.
- Avant d'installer la base de douche, toute l'ossature (charpente) et la plomberie doivent être complétées conformément aux instructions et aux normes locales.
- S'il s'agit de travaux de rénovation, les surfaces murales existantes doivent être enlevées pour installer l'ossature appropriée.
- Pour faciliter la mise de niveau, il est recommandé d'étendre une couche de mortier sur la surface du plancher où sera installée la base.
- Avant d'appliquer du calfeutrant, de la colle ou du mortier, nettoyer les surfaces à l'aide d'un linge doux et humide.
- Les trous percés dans la bride de carrelage doivent être percés de l'intérieur (surface finie) vers l'extérieur et doivent être calfeutrés pour former une barrière étanche à l'eau.

Kalia se réserve le droit d'apporter toute modification au design du produit et ceci sans préavis. Utiliser le manuel d'installation fourni dans l'emballage.

Kalia n'est pas responsable des problèmes causés par une installation non conforme aux directives énoncées dans le présent guide.

**Bonne installation!**

## Important Information

### IMPORTANT

- Read this guide before proceeding with the installation.
- Respect all local plumbing and building codes.
- Make sure you have all the tools and materials needed for installation.
- It is recommended to wear safety glasses at all times during the installation.
- The shower base must be installed perfectly levelled on a floor and walls that are also perfectly levelled.
- The floor structure must be strong enough to support 50 pounds per square foot (244 kg/m<sup>2</sup>).
- The tiling flange kit must be installed in accordance with the installation instructions so that the shower base meets the certification standards.
- The weight of the shower base must rest on the floor. No weight should be supported by the tiling flange or the base skirt.

### COMMENT

- Use the protector printed on the packaging box to protect the bottom of the base during installation; .
- Cover the drain of the shower so no parts are lost.
- Before installing, take the shower base out of the packaging and make sure the base is in good shape. If there is a problem, report it immediately to the seller.
- Prior to install the shower base, all framing and plumbing work must be completed in accordance with instructions and local codes.
- For renovation work, existing shower surfaces must be removed to accommodate framing requirements.
- To facilitate leveling, it is recommended to apply a layer of mortar on the floor surface where the shower base will be installed.
- Clean surfaces with a soft wet cloth before applying any caulking, glue or mortar.
- All the holes drilled in the tiling flange must be done from the inside (finished surface) towards the outside and caulked to form a water-tight barrier.

*Kalia reserves the right to make any changes to the design of the product, without notice. Use the installation instruction supplied with the product.*

*Kalia is not responsible for problems caused by an installation not executed in accordance with the directions given in this guide.*

**Good installation!**

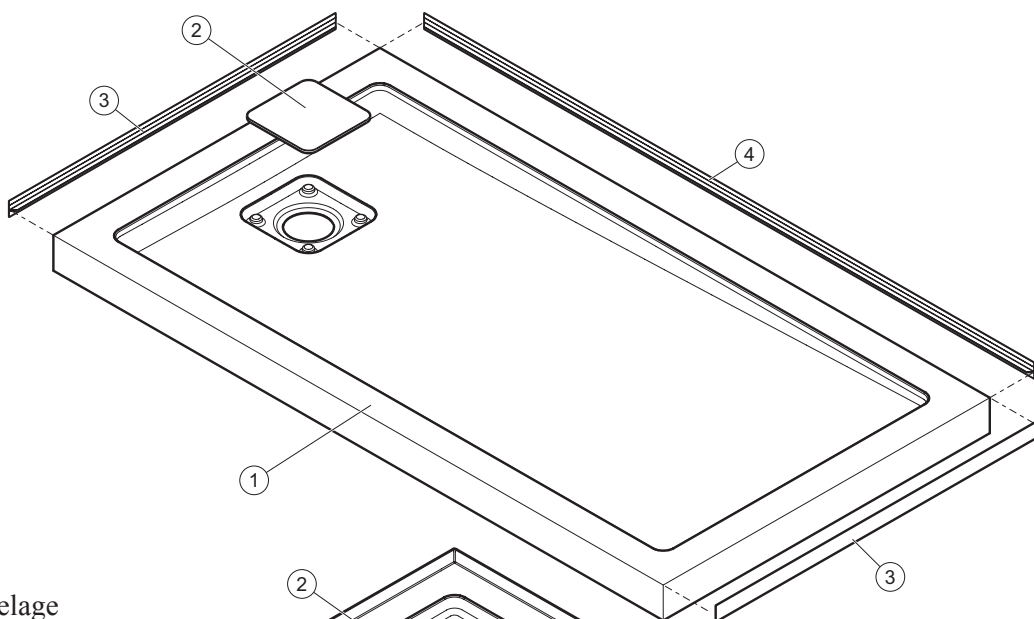


# Base de douche en acrylique KOVER<sup>MC</sup>/KOVER<sup>TM</sup> Acrylic shower base

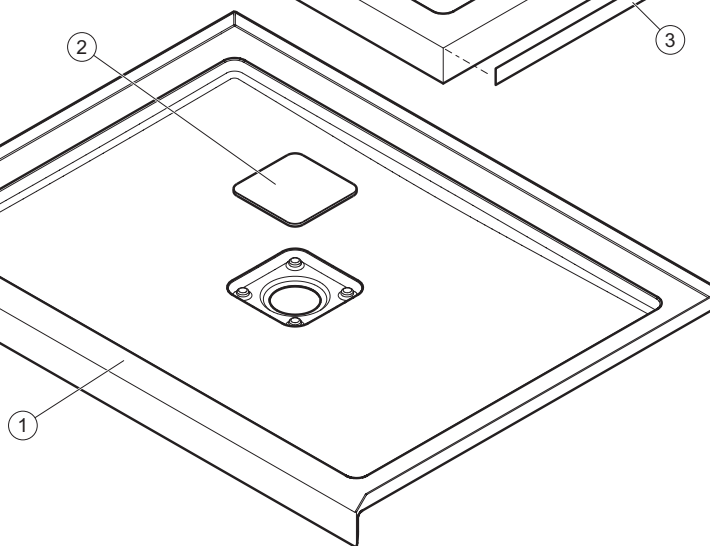
## Schéma des pièces

## Parts Diagram

Base avec brides de carrelage en aluminium ajoutées  
Base with aluminium added tiling flange



Base avec brides de carrelage intégrées  
Base with integrated tiling flange



## Liste des pièces

## Parts List

#	Numéro de pièce/ Part Number	Description	Qté/Qty
1	-	Base de douche/Shower Base	1
2	103239-240	Cache-drain/Drain cover	1
60x32	3	Bride de carrelage courte 32"/Short tiling flange 32"	2
	4	Bride de carrelage longue 60"/Long tiling flange 60"	1
60x36	3	Bride de carrelage courte 36"/Short tiling flange 36"	2
	4	Bride de carrelage longue 60"/Long tiling flange 60"	1
48x36	3	Bride de carrelage courte 36"/Short tiling flange 36"	2
	4	Bride de carrelage longue 48"/Long tiling flange 48"	1

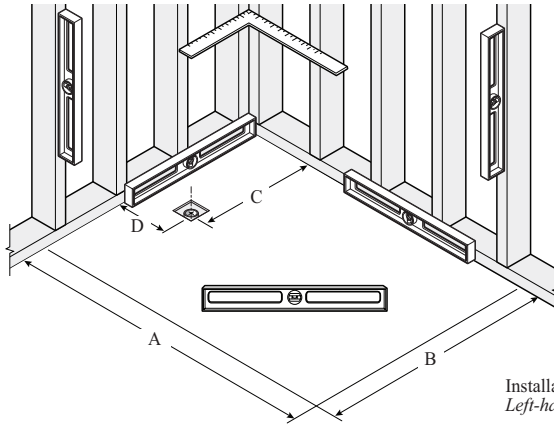
## Dimensions

## Measurements

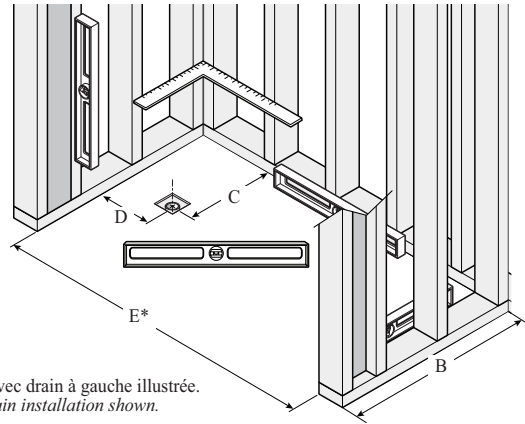
 Les dimensions de la structure doivent être vérifiées à partir des dimensions de l'unité.

 Structure measurements must be verified against the unit.

Installation en coin/Corner installation



Installation en alcôve/Alcove installation

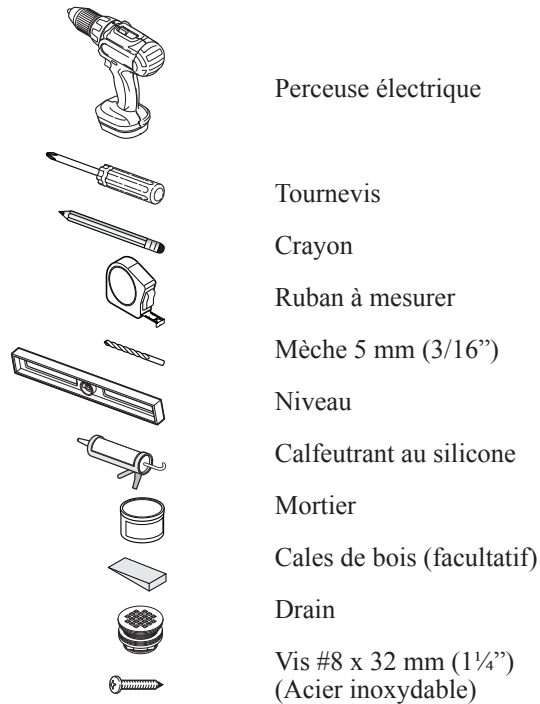


Installation avec drain à gauche illustrée.  
Left-hand drain installation shown.

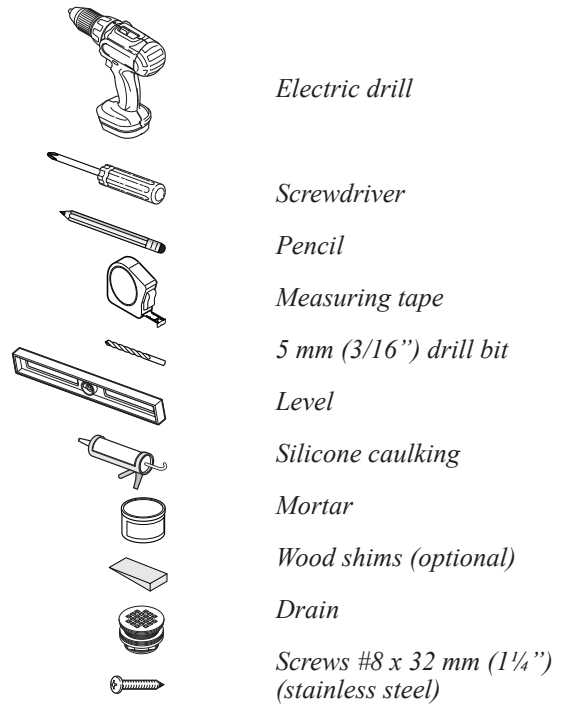
Description	Code/Model	A	B	C	D	E*
<b>Rectangulaire avec brides de carrelage en aluminium ajoutées/Rectangular with aluminium added tiling flange kit</b>						
48" x 36"	BW1098 Drain central/Central drain	1217 mm (47 7/8")	912 mm (35 7/8")	456 mm (18")	608 mm (24")	1217 mm (47 7/8")*
60" x 32"	BW1079 Drain à l'extrémité/Drain at the end	1518 mm (59 3/4")	819 mm (32 1/4")	410 mm (16 1/8")	235 mm (9 1/4")	1518 mm (59 3/4")*
60" x 36"	BW1107 Drain central/Central drain	1522 mm (59 7/8")	912 mm (35 7/8")	456 mm (18")	761 mm (30")	1522 mm (59 7/8")*
<b>Rectangulaire avec brides de carrelage intégrées sur 3 murs/Rectangular with integrated tiling flanges on 3 walls</b>						
36" x 36"	BW1226 Drain central/Central drain	914 mm (36")	914 mm (36")	456 mm (18")	456 mm (18")	914 mm (36")*
48" x 32"	BW1549 Drain à gauche/Left drain	—	812 mm (32")	406 mm (16")	232 mm (9 1/8")	1219 mm (48")*
	BW1550 Drain à droite/Right drain	—	812 mm (32")	406 mm (16")	232 mm (9 1/8")	1219 mm (48")*
48" x 36"	BW1095 Drain central/Central drain	1219 mm (48")	914 mm (36")	456 mm (18")	610 mm (24")	1219 mm (48")*
60" x 32"	BW1096 Drain à droite/Right drain	1518 mm (59 3/4")	812 mm (32")	406 mm (16")	232 mm (9 1/8")	1518 mm (59 3/4")*
	BW1097 Drain à gauche/Left drain	1518 mm (59 3/4")	812 mm (32")	406 mm (16")	232 mm (9 1/8")	1518 mm (59 3/4")*
60" x 36"	BW1228 Drain central/Central drain	1518 mm (59 3/4")	914 mm (36")	456 mm (18")	759 mm (29 7/8")	1518 mm (59 3/4")*
<b>Rectangulaire avec brides de carrelage intégrées sur 2 murs/Rectangular with integrated tiling flanges on 2 walls</b>						
36" x 36"	BW1227 Drain central/Central drain	914 mm (36")	914 mm (36")	456 mm (18")	456 mm (18")	914 mm (36")*
48" x 32"	BW1551 Drain à gauche/Left drain	1219 mm (48")	812 mm (32")	406 mm (16")	232 mm (9 1/8")	—
	BW1552 Drain à droite/Right drain	1219 mm (48")	812 mm (32")	406 mm (16")	232 mm (9 1/8")	—
48" x 36"	BW1191 Drain central & brides à droite/ Central drain & right flanges	1219 mm (48")	914 mm (36")	456 mm (18")	610 mm (24")	1219 mm (48")*
	BW1192 Drain central & brides à gauche/ Central drain & left flanges	1219 mm (48")	914 mm (36")	456 mm (18")	610 mm (24")	1219 mm (48")*
60" x 36"	BW1193 Drain central & brides à droite/ Central drain & right flanges	1522 mm (59 7/8")	912 mm (35 7/8")	456 mm (18")	761 mm (30")	1522 mm (59 7/8")*
	BW1194 Drain central & brides à gauche/ Central drain & left flanges	1522 mm (59 7/8")	912 mm (35 7/8")	456 mm (18")	761 mm (30")	1522 mm (59 7/8")*

\* Ces dimensions sont celle de l'unité. Pour faciliter l'installation, ajouter 6 mm (1/4")/Those measurements are those of the unit. For easier installation add 6 mm (1/4")

## Outils et matériaux nécessaires



## Necessary Tools and Materials



## Méthodes d'installation

La base de douche Kover en acrylique peut être installée selon les méthodes suivantes ;

**Installation simple :** Installation contre **un mur** (voir section « *Installation en coin* », pages 7 à 11) (fig. A)

**Installation en coin :** Installation contre **deux murs** (voir pages 7 à 11 du présent manuel d'installation) (fig. B)

**Installation en alcôve :** Installation entre **3 murs** (voir pages 12 à 16 du présent manuel d'installation) (fig. C)

## Installation Methods

The Kover acrylic shower base can be installed following three methods;

**Single Installation:** The base is installed against a wall (refer to "Corner Installation", pages 7 to 11) (fig. A)

**Corner Installation:** The base is installed against two walls (refer to pages 7 to 11) (fig. B)

**Alcove Installation:** The base is installed between three walls (refer to pages 12 to 16) (fig. C)

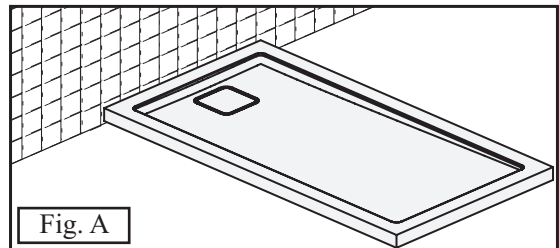


Fig. A

INSTALLATION SIMPLE/SINGLE INSTALLATION

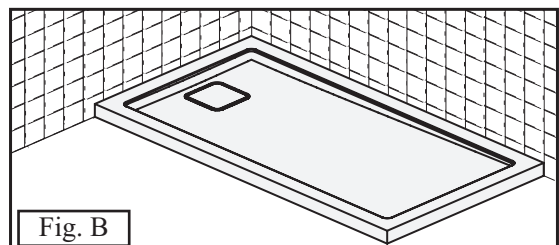


Fig. B

INSTALLATION EN COIN/CORNER INSTALLATION

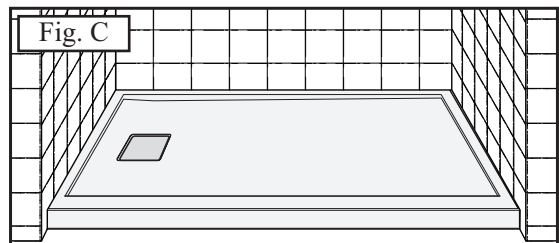


Fig. C

INSTALLATION EN ALCÔVE/ALCOVE INSTALLATION

# INSTALLATION EN COIN/*CORNER INSTALLATION*

## Étape 1 - Préparation de l'ossature

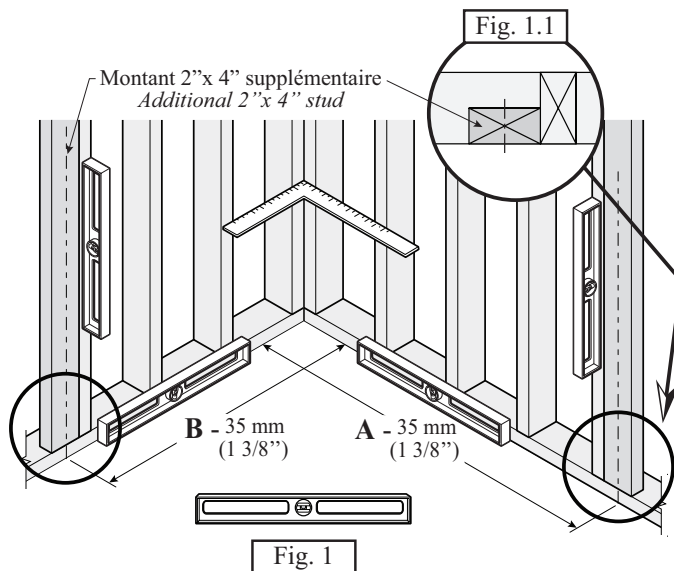
La base de douche doit être installée directement contre les montants d'ossature et non contre le mur fini (fig. 1).

**IMPORTANT:** Ajouter un montant d'ossature de 2"x 4" à la structure pour faciliter et solidifier l'installation d'une porte de douche (fig. 1.1).

## Step 1 - Preparing Framing

The shower base must be installed directly against the studs, not against the finished wall (fig. 1).

**Important:** An additional 2"x 4" stud should be added to the wall structure to facilitate and strengthen the shower door installation (fig. 1.1).



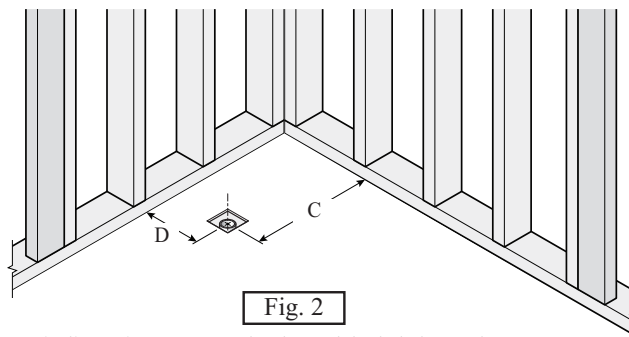
Voir dimensions A et B selon le modèle de la base à la page 5.  
See A and B dimensions according to the model of the shower base on page 5.

## Étape 2 - Installation de la plomberie d'évacuation

Marquer l'emplacement du drain. Découper ou percer le trou du drain et installer la plomberie d'évacuation. Le tuyau de renvoi de 50 mm (2") doit être à environ 19 mm (3/4")\* sous le niveau du plancher (fig. 2 et fig. 2.1).

**\*IMPORTANT:** Les dimensions et instructions d'installation du drain peuvent varier selon le modèle de drain utilisé. Consulter les instructions du fabricant.

Positionner la base et vérifier que l'emplacement de la plomberie d'évacuation est aligné avec le drain de la base. Retirer la base de douche.



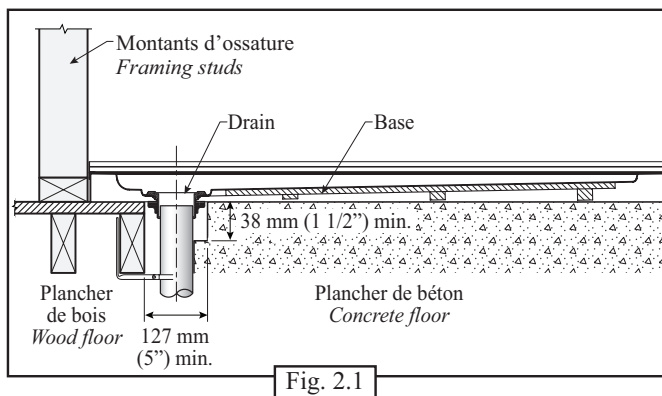
Voir dimensions C et D selon le modèle de la base à la page 5.  
See C and D dimensions according to the model of the shower base on page 5.

## Step 2 - Plumbing Installation

Mark the drain location. Cut or drill the floor to accommodate plumbing. The 50 mm (2") drain pipe should be about 19 mm (3/4")\* below the floor line (fig. 2 and fig. 2.1).

**\*IMPORTANT:** The drain dimensions and installation instructions might vary according to the model of drain used. Refer to manufacturer's instructions for proper installation.

Position the base and make sure the draining pipe location matches the actual location of the shower base drain. Remove the shower base.





## INSTALLATION EN COIN/CORNER INSTALLATION

### Étape 3 - Installation du drain

Installer le drain\* sur la base de douche conformément aux instructions du fabricant (fig. 3).

\* Les composants du drain peuvent varier selon le modèle utilisé. Consulter les instructions du fabricant.

### Step 3 - Drain Installation

Install the drain\* on the shower base according to the manufacturer's instructions (fig. 3).

\*Components might vary according to the model of drain used. Refer to manufacturer's instructions for proper installation.

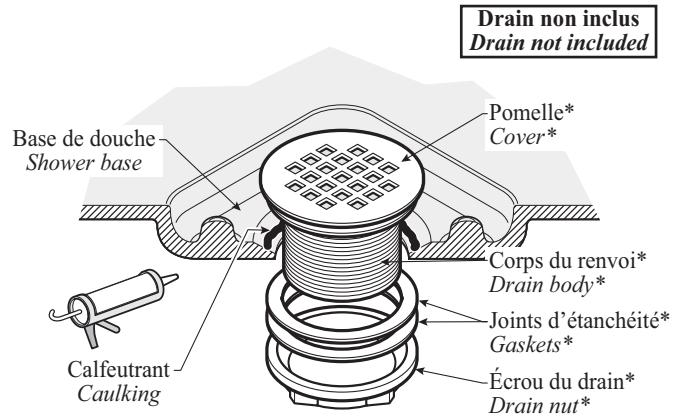


Fig. 3

### Étape 4 - Installation des brides de carrelage

**IMPORTANT:** Pour les modèles avec brides de carrelage intégrée, allez directement à l'étape 5.

Déterminer l'emplacement des **brides de carrelage** selon l'endroit où sera installée la base de douche.

**Remarque:** Pour une installation simple, utiliser une seule bride de carrelage selon l'emplacement choisi.

Appliquer du calfeutrant dans la rainure prévue à cet effet sous les **brides de carrelage** (fig. 4.1).

Retirer la **pellicule protectrice du ruban double-face** (fig. 4.1) et installer les **brides de carrelage** sur le rebord de la base de douche (fig. 4.2 et fig. 4.3). Essuyer tout excédent de calfeutrant.

Appliquer du calfeutrant à l'intersection des brides de carrelage (fig. 4.3).

Les brides de carrelage doivent être installées conformément aux instructions d'installation afin que la base de douche respecte les normes de certification.

The tiling flange kit must be installed in accordance with the installation instructions so that the shower base meets the certification standards.

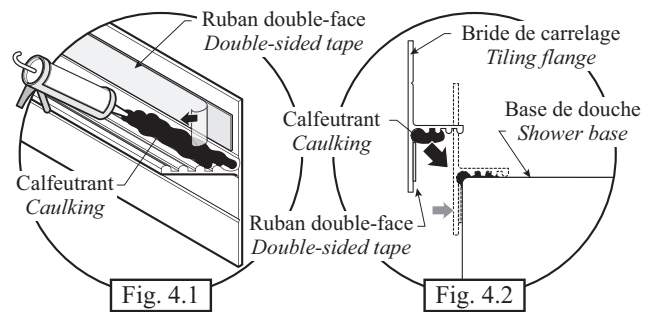


Fig. 4.1

Fig. 4.2

### Step 4 - Tiling Flange Kit Installation

**IMPORTANT:** For model with integrated tiling flange, go directly to step 5.

Determine the **tiling flange profiles** location according to the shower base installation site.

**Comment:** Single Installation: use only one tiling flange according to the chosen location.

Apply a bead of caulk in the groove under the **tiling flange profiles** (fig. 4.1).

Remove the **protective film from the double-sided tape** (fig. 4.1) and press the **tiling flanges** against the shower base edge (fig. 4.2 and fig. 4.3). Wipe off any excess of caulk.

Apply caulk at the intersection of the tiling flanges (fig. 4.3).

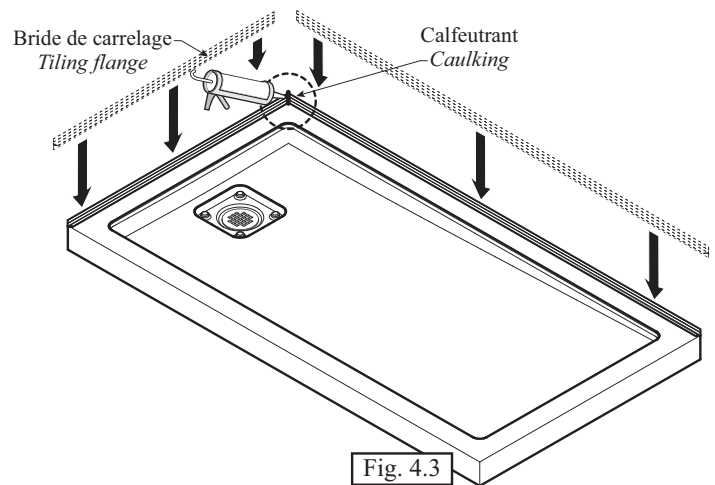


Fig. 4.3





## INSTALLATION EN COIN/*CORNER INSTALLATION*

### Étape 5 - Installation de la base et mise à niveau

Mettre du mortier sur la surface d'installation (fig. 5.1). **Utiliser le mortier vendu en quincaillerie. Ne pas appliquer de ciment ou mortier à moins de 127 mm (5") du trou de drainage.**

Déposer la base en alignant le drain et le tuyau de drainage (fig. 5.1). Appuyer sur la base pour que le mortier entre bien en contact avec la surface sous la base (fig. 5.2).

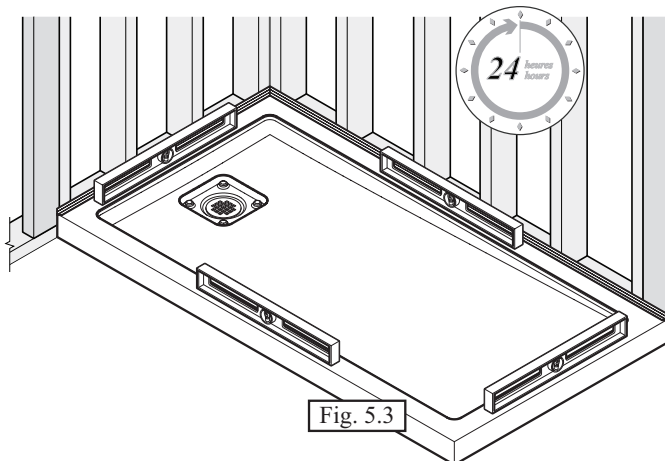
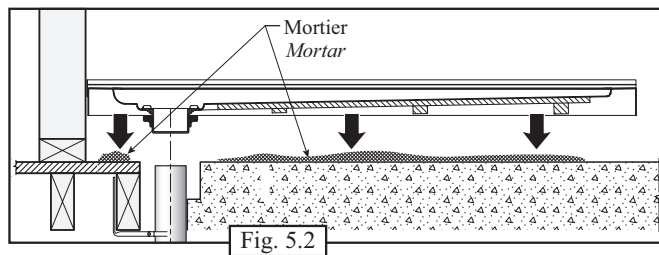
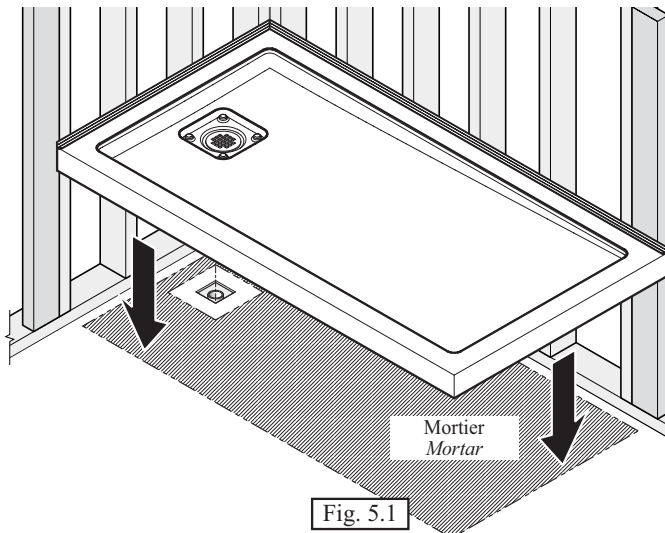
**IMPORTANT: Vérifier que la base est installée de niveau (fig. 5.3).**

Compléter le raccordement du drain.

**IMPORTANT: S'assurer que le drain est bien scellé et qu'il n'y ait aucune fuite d'eau entre le drain et la base ou à tout autre endroit.**

**IMPORTANT: S'assurer que l'écoulement de l'eau dans la base se fasse correctement.**

**ATTENDRE 24 HEURES** avant de poursuivre l'installation de manière à laisser durcir le calfeutrant des brides de carrelage et à laisser durcir le mortier (si applicable).



### Step 5 - Base Installation and Leveling

Spread mortar over the area where the base will be installed (fig. 5.1). **Use mortar sold in hardware store. Do not spread mortar within 127 mm (5") around the drain area.**

Lower the base over the drainage pipe (fig. 5.1). Apply pressure to ensure that the mortar is in contact with the bottom surface of the base (fig. 5.2).

**IMPORTANT: Make sure the shower base is leveled (fig. 5.3).**

Complete the drain connection.

**IMPORTANT: Make sure the drain is sealed and there is no water leakage between the base and the drain or below the shower base.**

**IMPORTANT: Make sure the drainage is efficient.**

**WAIT 24 HOURS** before proceeding with next step to allow the tiling flanges caulking and mortar (if applicable) to harden.

# INSTALLATION EN COIN/*CORNER INSTALLATION*

## Étape 6 - Fixation de la base

À l'aide d'une mèche de 5 mm (3/16"), percer la **bride de carrelage** vis-à-vis les montants muraux de l'ossature (fig. 6.1 et fig. 6.2).

Fixer la base en position à l'aide de vis #8 x 32 mm (1 1/4") (non inclus).

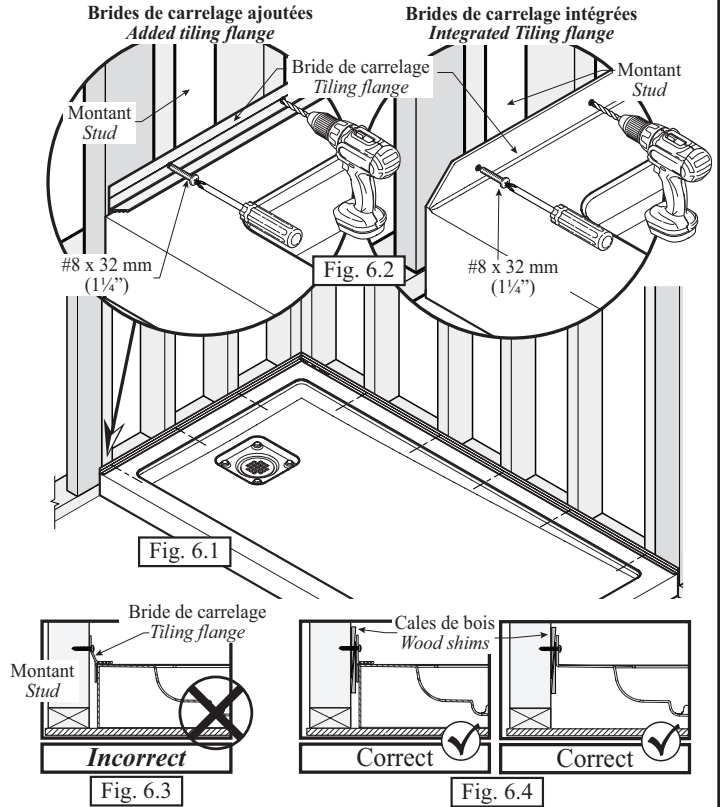
**IMPORTANT: S'il y a un espace entre la bride de carrelage et les montants d'ossature, des cales de bois doivent être utilisées (fig. 6.4).**

## Step 6 - Base Fastening

Using a 5 mm (3/16") drill bit, drill the **tiling flange** through the wall studs (fig. 6.1 and fig. 6.2).

Fix the base in position using #8 x 32 mm (1 1/4") screws (not included).

**IMPORTANT: If there is any gap between the tiling flange and the wall studs, wood shims must be used (fig. 6.4).**



## Étape 7 - Finition et calfeutrage

Installer le placoplâtre en laissant un espace de 6 mm (1/4") entre le placoplâtre et la bride de carrelage (fig. 7.1).

Installer le revêtement de finition (tuile) en laissant un espace de 3 mm (1/8") entre le revêtement et la base (fig. 7.1).

Appliquer du calfeutrant entre la base et le revêtement de finition et entre la base et le plancher (fig. 7.2).

**ATTENDRE 24 HEURES AVANT D'UTILISER LA DOUCHE.**

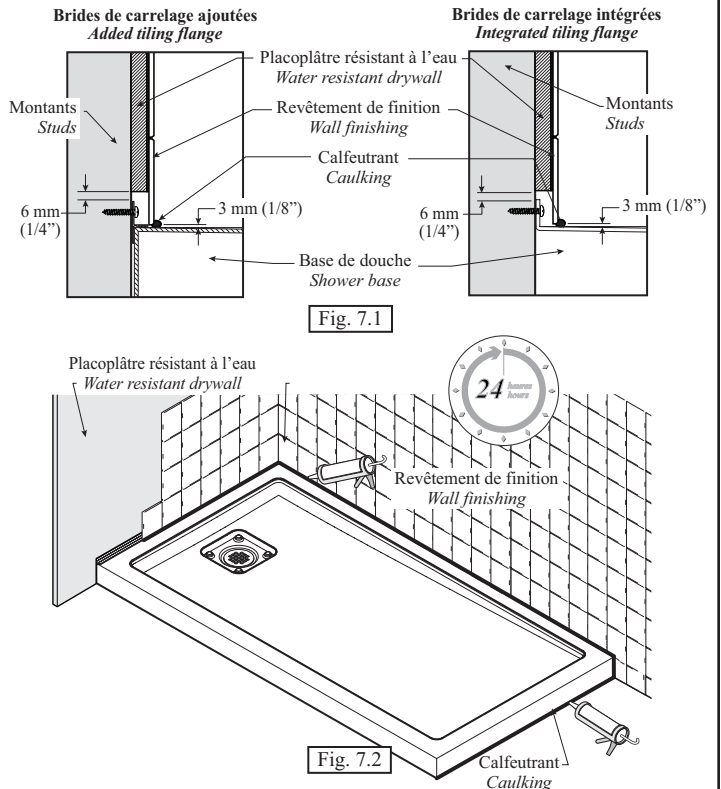
## Step 7 - Finishing and Caulking

Install the drywall; leave a 6 mm (1/4") space between the drywall and the tiling flange (fig. 7.1).

Install the wall finishing (tile); leave a 3 mm (1/8") between the tiles and the shower base (fig. 7.1).

Apply a bead of caulking between the tiles and the base and between the floor and the base (fig. 7.2).

**WAIT 24 HOURS BEFORE USING THE SHOWER.**



# INSTALLATION EN ALCÔVE/ALCOVE INSTALLATION

## Étape 1 - Préparation de l'ossature

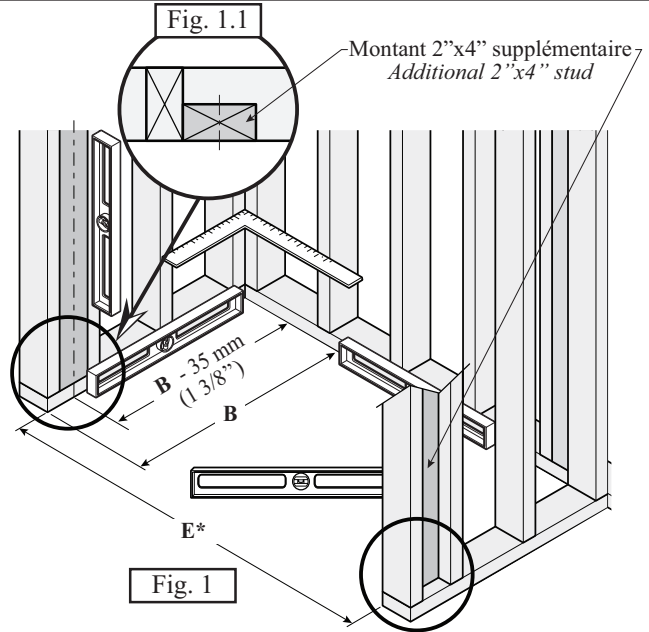
La base de douche doit être installée directement contre les montants d'ossature et non contre le mur fini (fig. 1).

**IMPORTANT:** Ajouter un montant d'ossature de 2"x 4" à la structure pour faciliter et solidifier l'installation d'une porte de douche (fig. 1.1).

## Step 1 - Preparing Framing

The shower base must be installed directly against the studs, not against the finished wall (fig. 1).

**IMPORTANT:** An additional 2"x 4" stud should be added to the wall structure to facilitate and strengthen the shower door installation (fig. 1.1).



Voir dimensions B et E\* selon le modèle de la base à la page 5.  
See B and E\* dimensions according to the model of the shower base on page 5.

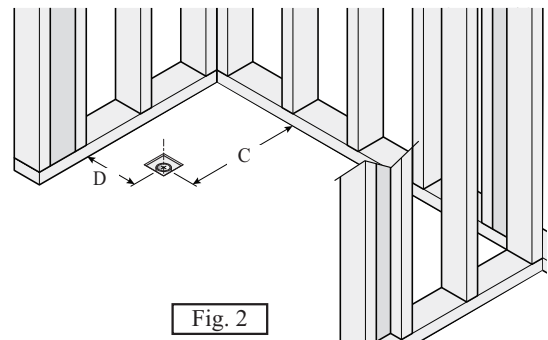
## Étape 2 - Installation de la plomberie d'évacuation

Marquer l'emplacement du drain. Découper ou percer le trou du drain et installer la plomberie d'évacuation. Le tuyau de renvoi de 50 mm (2") doit être à environ 19 mm (3/4")\* sous le niveau du plancher (fig. 2 et fig. 2.1).

**\*IMPORTANT:** Les dimensions et instructions d'installation du drain peuvent varier selon le modèle de drain utilisé. Consulter les instructions du fabricant.

Positionner la base et vérifier que l'emplacement de la plomberie d'évacuation est aligné avec le drain de la base. Retirer la base de douche.

Installation avec drain à gauche illustrée.  
Left-hand drain installation shown.



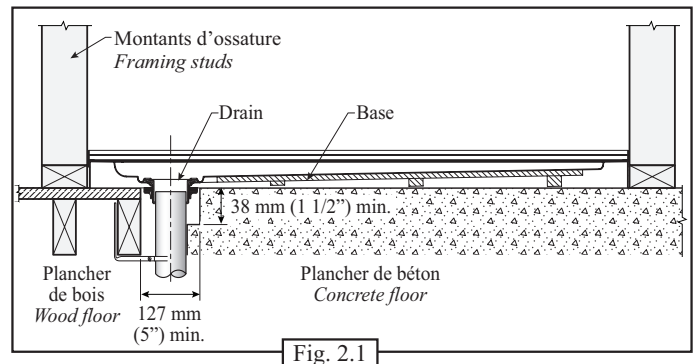
Voir dimensions C et D selon le modèle de la base à la page 5.  
See C and D dimensions according to the model of the shower base on page 5.

## Step 2 - Plumbing Installation

Mark the drain location. Cut or drill the floor to accommodate plumbing. The 50 mm (2") drain pipe should be about 19 mm (3/4")\* below the floor line (fig. 2 and fig. 2.1).

**\*IMPORTANT:** The drain dimensions and installation instructions might vary according to the model of drain used. Refer to manufacturer's instructions for proper installation.

Position the base and make sure the draining pipe location matches the actual location of the shower base drain. Remove the shower base.



# INSTALLATION EN ALCÔVE/ALCOVE INSTALLATION

## Étape 3 - Installation du drain

Installer le drain\* sur la base de douche conformément aux instructions du fabricant (fig. 3).

\* Les composants du drain peuvent varier selon le modèle utilisé. Consulter les instructions du fabricant.

## Step 3 - Drain Installation

Install the drain\* on the shower base according to the manufacturer's instructions (fig. 3).

\* Components might vary according to the model of drain used. Refer to manufacturer's instructions for proper installation.

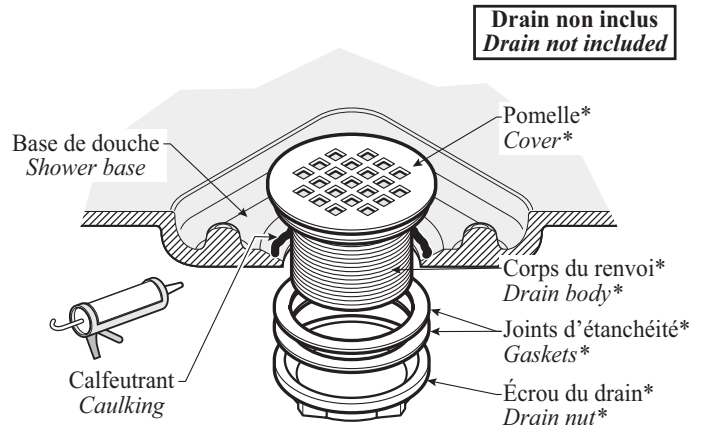


Fig. 3

## Étape 4 - Installation des brides de carrelage

**IMPORTANT:** Pour les modèles avec brides de carrelage intégrée, allez directement à l'étape 5.

Déterminer l'emplacement des brides de carrelage selon l'endroit où sera installée la base de douche.

Appliquer du calfeutrant dans la rainure prévue à cet effet sous les brides de carrelage (fig. 4.1).

Retirer la pellicule protectrice du ruban double-face (fig. 4.1) et installer les brides de carrelage sur le rebord de la base de douche (fig. 4.2 et fig. 4.3). Essuyer tout excédent de calfeutrant.

Appliquer du calfeutrant à l'intersection des brides de carrelage (fig. 4.3).

Les brides de carrelage doivent être installées conformément aux instructions d'installation afin que la base de douche respecte les normes de certification.

The tiling flange kit must be installed in accordance with the installation instructions so that the shower base meets the certification standards.

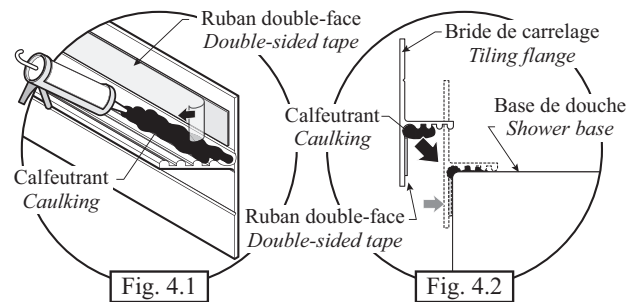


Fig. 4.1

Fig. 4.2

## Step 4 - Tiling Flange Kit Installation

**IMPORTANT:** For model with integrated tiling flange, go directly to step 5.

Determine the tiling flange profiles location according to the shower base installation site.

Apply a bead of caulking in the groove under the tiling flange profiles (fig. 4.1).

Remove the protective film from the double-sided tape (fig. 4.1) and press the tiling flanges against the shower base edge (fig. 4.2 and fig. 4.3). Wipe off any excess of caulking.

Apply caulking at the intersection of the tiling flanges (fig. 4.3).

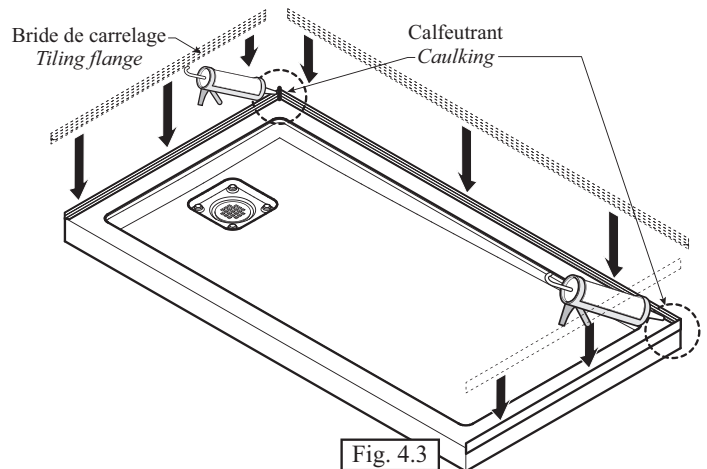


Fig. 4.3



## INSTALLATION EN ALCÔVE / ALCOVE INSTALLATION

### Étape 5 - Installation de la base et mise à niveau

Mettre du mortier sur la surface d'installation (fig. 5.1). **Ne pas appliquer de ciment ou mortier à moins de 127 mm (5") du trou de drainage.**

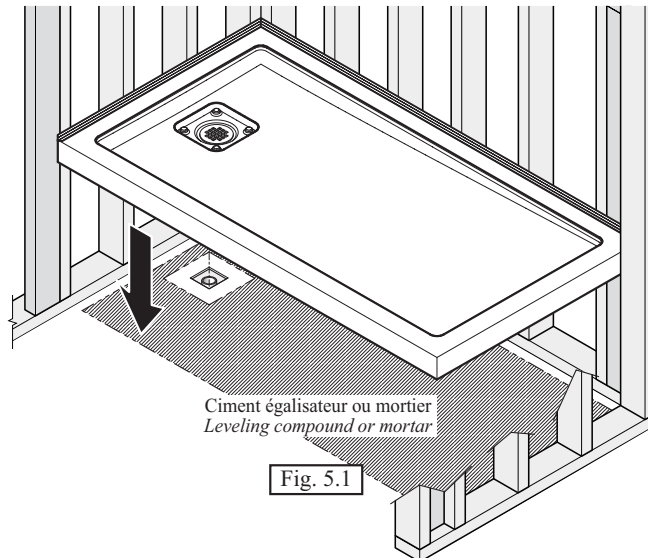
Déposer la base en alignant le drain et le tuyau de drainage (fig. 5.1). Appuyer sur la base pour que le mortier entre bien en contact avec la surface sous la base (fig. 5.2). **IMPORTANT: Vérifier que la base est installée de niveau (fig. 5.3).**

Compléter le raccordement du drain.

**IMPORTANT:** S'assurer que le drain est bien scellé et qu'il n'y ait aucune fuite d'eau entre le drain et la base ou à tout autre endroit.

**IMPORTANT:** S'assurer que l'écoulement de l'eau dans la base se fasse correctement.

**ATTENDRE 24 HEURES** avant de poursuivre l'installation de manière à laisser durcir le calfeutrant des brides de carrelage et à laisser durcir le mortier (si applicable).



### Step 5 - Base Installation and Leveling

Spread mortar over the area where the base will be installed (fig. 5.1). **Do not spread mortar within 127 mm (5") around the drain area.**

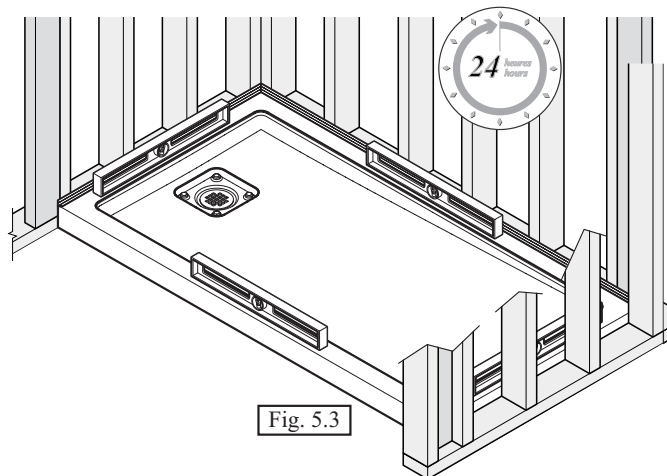
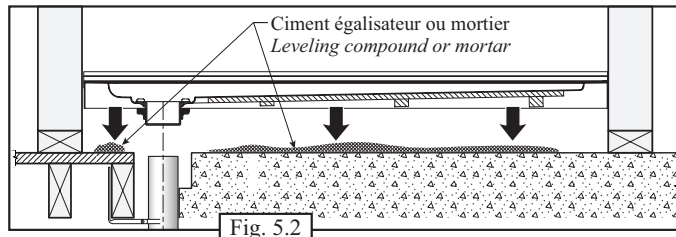
Lower the base over the drainage pipe (fig. 5.1). Apply pressure to ensure that the mortar is in contact with the bottom surface of the base (fig. 5.2). **IMPORTANT: Make sure the shower base is leveled (fig. 5.3).**

Complete the drain connection.

**IMPORTANT:** Make sure the drain is sealed and there is no water leakage between the base and the drain or below the shower base.

**IMPORTANT:** Make sure the drainage is efficient.

**WAIT 24 HOURS** before proceeding with next step to allow the tiling flanges caulking and the mortar (if applicable) to harden.





# INSTALLATION EN ALCÔVE/ALCOVE INSTALLATION

## Etape 6 - Fixation de la base

À l'aide d'une mèche de 5 mm (3/16"), percer la **bride de carrelage** vis-à-vis les montants muraux de l'ossature (fig. 6.1 et fig. 6.2).

Fixer la **base** en position à l'aide de vis #8 x 32 mm (1 1/4") (non inclus).

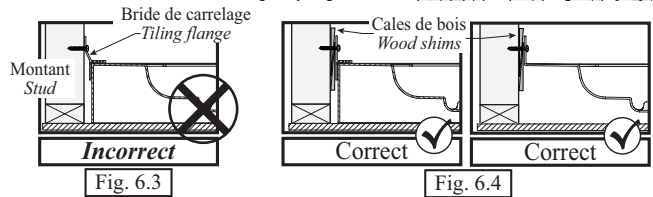
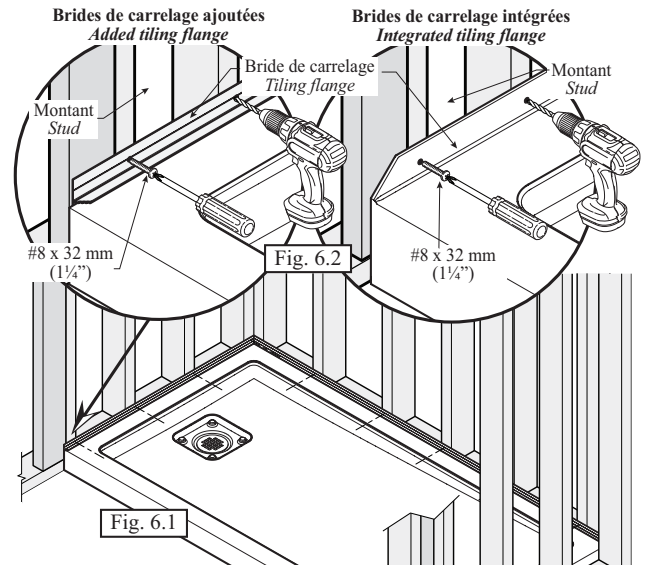
**IMPORTANT: S'il y a un espace entre la bride de carrelage et les montants d'ossature, des cales de bois doivent être utilisées (fig. 6.4).**

## Step 6 - Base Fastening

Using a 5 mm (3/16") drill bit, drill the **tiling flange** through the wall studs (fig. 6.1 and fig. 6.2).

Fix the base in position using #8 x 32 mm (1 1/4") screws (not included).

**IMPORTANT: If there is any gap between the tiling flange and the wall studs, wood shims must be used (fig. 6.4).**



## Etape 7 - Finition et calfeutrage

Installer le placoplâtre en laissant un espace de 6 mm (1/4") entre le placoplâtre et la bride de carrelage (fig. 7.1).

Installer le revêtement de finition (tuile) en laissant un espace de 3 mm (1/8") entre le revêtement et la base (fig. 7.1).

Appliquer du calfeutrant entre la base et le revêtement de finition et entre la base et le plancher (fig. 7.2). Laisser un espace d'égouttement de 6 mm (1/4") aux coins avant et arrière afin de permettre à l'eau qui aurait pu s'infiltrer à travers un coulis non scellé de s'échapper (fig. 7.2).

**ATTENDRE 24 HEURES AVANT D'UTILISER LA DOUCHE.**

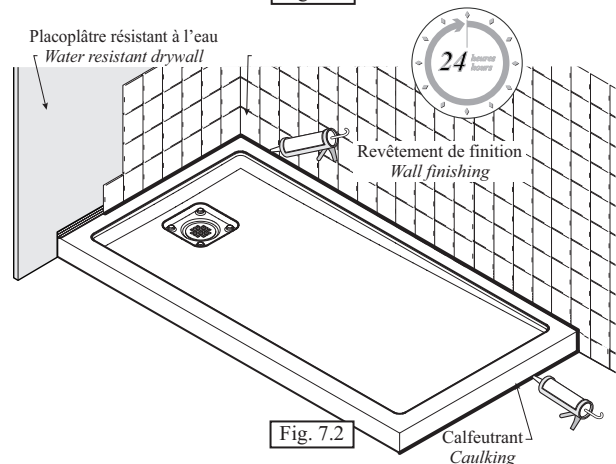
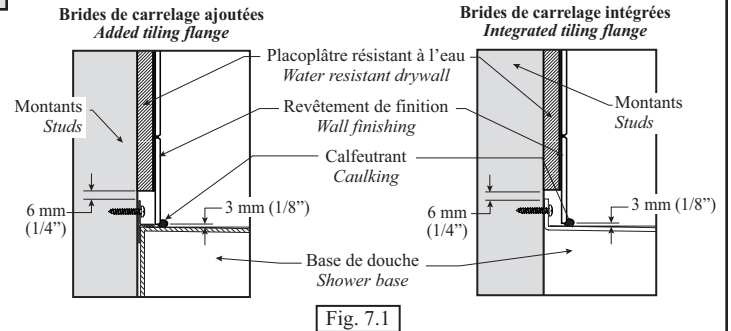
## Step 7 - Finishing and Caulking

Install the drywall; leave a 6 mm (1/4") space between the drywall and the tiling flange (fig. 7.1).

Install the wall finishing (tile); leave a 3 mm (1/8") between the tiles and the shower base (fig. 7.1).

Apply a bead of caulk between the tiles and the base and between the floor and the base (fig. 7.2). Leave a 6 mm (1/4") weep hole in back and front corners to allow drainage from leakage through unsealed tile grout (fig. 7.2).

**WAIT 24 HOURS BEFORE USING THE SHOWER.**





## Entretien et nettoyage

**Pour éviter les bris et vous assurer d'un fonctionnement optimal, il est nécessaire de suivre ces recommandations lors de l'entretien de votre produit Kalia. Les dommages par un traitement inapproprié ne sont pas couverts par la garantie Kalia.**

- Rincer à l'eau propre et essuyer avec un chiffon de coton doux ou une éponge. Ne jamais utiliser de matériel abrasif tel que brosse ou éponge à récurer pour nettoyer les surfaces.
- Pour les souillures tenaces, utiliser un détergent liquide doux tel que le liquide à vaisselle et de l'eau chaude. Ne pas utiliser de nettoyant abrasif et acide.
- Lire attentivement l'étiquette du produit de nettoyage afin de vérifier qu'il soit adéquat. Toujours essayer la solution de nettoyage sur une surface moins apparente avant de l'appliquer sur la totalité de la surface.
- Rincer complètement avec de l'eau immédiatement après l'application du nettoyant.
- Un nettoyage régulier prévient l'accumulation de saleté et souillures tenaces.

## *Maintenance and Cleaning*

*To avoid damage and optimize your product, you must follow the below recommendations when maintaining your Kalia product. Damages resulting from inappropriate handling are not covered by the Kalia warranty.*

- *Rinse with clean water and dry with a soft cotton cloth or sponge. Do not use anything abrasive such as a scouring brush or sponge to clean the surfaces.*
- *For tough stains, use a gentle liquid detergent such as dish soap and hot water. Do not use an abrasive and acidic cleaner.*
- *Carefully read the label on the cleaning product to make sure it is safe and appropriate. Always try the cleaning solution on a less visible surface before applying it to the rest.*
- *Completely rinse with water immediately after applying the cleaner.*
- *Regular cleaning prevents the accumulation of dirt and tough stains.*

## Garantie

### **GARANTIE LIMITÉE**

Kalia inc. offre la garantie limitée expresse suivante sur ses produits. Cette garantie s'adresse uniquement au propriétaire/utilisateur original pour un usage personnel domestique et elle débute à la date d'achat du produit. La garantie n'est pas transférable au propriétaire subséquent. Des restrictions additionnelles s'appliquent aux utilisations commerciales.

### **GARANTIE 10 ANS LIMITÉE POUR LES BASES EN ACRYLIQUE**

Kalia inc. garantit pour 10 ans ses bases en acrylique contre tout défaut de matériel ou de fabrication dans des conditions normales d'utilisation et d'entretien tant et aussi longtemps que l'acheteur/propriétaire du produit possède sa résidence.

Kalia inc. procédera, à sa discrétion, à la réparation ou au remplacement de pièces, ou du produit trouvé défectueux pour un usage domestique normal pour lequel il a été conçu.

La présente garantie exclut tout dommage causé en tout ou en partie par des erreurs d'installation, abus d'usage, utilisation non-conforme, négligence, accident, entretien non-conforme, produits abrasifs.

Kalia inc. n'est aucunement responsable pour tous frais de main-d'œuvre ou tous autres frais reliés à l'installation d'un produit, sa réparation ou son remplacement ainsi que pour tout dommage ou incident, dépense, perte directe ou indirecte.

Dans tous les cas, Kalia inc., ne peut être tenue responsable de tout montant excédant le prix d'achat du produit qui a été déboursé par le propriétaire/utilisateur, l'entrepreneur ou le constructeur.

### **RESTRICTIONS COMMERCIALES**

En plus des conditions et restrictions mentionnées ci-dessus, la période de garantie relative à tout produit installé dans le cadre d'une application commerciale est de un (1) an à compter de la date d'achat originale par le propriétaire/utilisateur, l'entrepreneur ou le constructeur auprès d'un détaillant autorisé. Si le produit est utilisé en étalage, la période de garantie est d'un (1) an.

### **SERVICE**

Pour se prévaloir du service en vertu de la présente garantie, veuillez communiquer avec Kalia inc., soit par l'entremise de votre détaillant ou encore directement à nos bureaux à 1-877-GO-KALIA (1-877-465-2542) ou en écrivant à : [service@KaliaStyle.com](mailto:service@KaliaStyle.com) ou à : Kalia inc., Service à la clientèle, 1355, 2<sup>e</sup> Rue, Sainte-Marie (Québec) Canada G6E 1G9. Assurez-vous de pouvoir fournir toute l'information nécessaire concernant votre demande soit : description du problème et du produit, numéro de modèle, la couleur, le numéro de série, le fini, la date de l'achat, le nom du détaillant en plus de votre facture originale. Pour toute autre information ou pour connaître un réparateur près de chez vous, n'hésitez pas à nous contacter.

**CETTE GARANTIE EST OFFERTE EXCLUSIVEMENT EN LIEU ET PLACE DE TOUTE AUTRE GARANTIE, Y COMPRIS LES GARANTIES DE QUALITÉ MARCHANDE OU D'APTITUDE DE PRODUIT POUR UNE APPLICATION PARTICULIÈRE.**

**Ceci est la garantie originale écrite de Kalia inc.**

## Warranty

### **LIMITED WARRANTY**

*Kalia Inc. offers the following express limited warranty on its products. This warranty extend only to the original owner/end-user for personal household use and are effective as of the date of purchase. The warranty is not transferable to subsequent owners. Additional limitations may apply for commercial use.*

### **10 YEAR LIMITED WARRANTY ON KALIA ACRYLIC BASES**

*Kalia Inc. guarantees all aspects of its acrylic bases to be free of defects in material and workmanship for normal residential use for a period of 10 years and for the original consumer-purchaser of his or her home. If a defect is found during normal residential use, Kalia Inc. may, at its sole discretion, elect to repair or provide a replacement part or product.*

*Damage to a product caused by accident, misuse, or abuse is not covered under this warranty. Improper care and cleaning shall have the effect of rendering this warranty void. Kalia Inc. is not responsible for labor, installation or other incidental or consequential expenses. Under no circumstances shall the liability of Kalia Inc. exceed the purchase price paid for the product by the owner/end-user; contractor or builder.*

### **COMMERCIAL LIMITATIONS**

*In addition to the previously mentioned conditions and limitations, the warranty period for products installed for commercial applications, or used in commercial ventures, shall cover a period of one (1) year from the initial date of purchase by the owner/end-user; contractor or builder from an authorized dealer. If the product is sold by Kalia Inc. as a display item, a one (1) year warranty applies.*

### **WARRANTY SERVICE**

*If you wish to make a claim under this warranty, you may contact Kalia through your Dealer or directly at 1-877-GO-KALIA (1-877-465-2542) or again by writing to: [service@KaliaStyle.com](mailto:service@KaliaStyle.com) or to: Kalia Inc., Attn: Customer Service Dept., 1355 2<sup>nd</sup> Street, Sainte-Marie (Québec) G6E 1G9 Canada. Be sure to provide all pertinent information related to your claim, including a complete description of the problem you are experiencing, the product name, product model number, color, finish, and finally the date and the location where the product was purchased. Also include the product's serial number or original receipt. For more information or to obtain the name and address of the service and repair centre nearest you, call 1-877-GO-KALIA.*

**EXCEPT AS SET FORTH HEREIN, KALIA INC. PROVIDES NO OTHER WARRANTIES, EITHER EXPRESS OR IMPLIED, INCLUDING IMPLIED WARRANTIES OF FITNESS AND MERCHANTABILITY FOR A PARTICULAR PURPOSE OR COMPLIANCE WITH ANY CODE.**

***This is the exclusive written warranty of Kalia Inc.***









# Kalia

HISTOIRES D'EAU<sup>MD</sup>  
ONCE UPON A TIME...WATER<sup>®</sup>

1355, 2<sup>e</sup> Rue, Parc industriel  
Sainte-Marie (Québec)  
Canada G6E 1G9

**T** 418 387-9090  
1 877 GO KALIA (1 877 465-2542)  
**F** 418 387-9089

**KaliaStyle.com**    