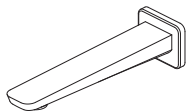




HISTOIRES D'EAUTM
ONCE UPON A TIME...WATER[®]



106046

Bec de bain mural

Tub Spout

www.KaliaStyle.com

Instructions d'installation - Garantie ***Installation Instructions - Warranty***

Numéro de série/Serial number

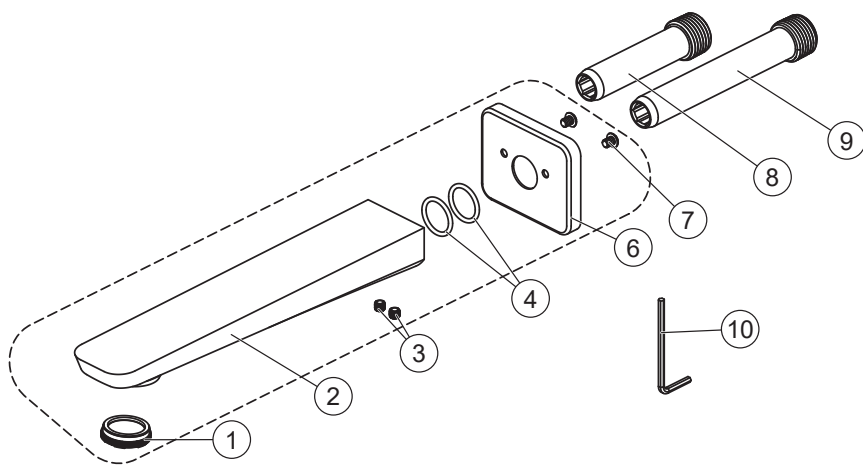


Conserver ce guide après l'installation car il contient des informations utiles pour le service et la garantie.

Keep these instructions after you have finished the installation, it contains useful information regarding service and warranty.

Schéma des pièces

Parts Diagram



Liste des pièces

Parts List

Assemblage Assembly	#	Número de pièce Part Number	Description	Qté totale Total qty
			Ensemble Du bec / Spout assembly	1
106195-XXX*	1	105632	Aérateur / Aerator	1
	2	106171-XXX*	Bec de bain / Tub spout	1
	3	106113	Vis pression M5 x 4mm / M5 x 4mm set screw	2
	4	104426	Joint torique D20 x 2mm / D20 x 2mm o-ring	2
	6	106173-XXX*	Bride / Flange	1
	7	106174	Vis M4 x 5mm / M4 x 5mm screw	2
-	8	106175	Petit connecteur mural / Small wall connector	1
-	9	106176	Long connecteur mural / Long wall connector	1
-	10	102887	Clé hexagonale Hex 2.5 pour vis M5 / Allen Key Hex 2.5 for M5 Screw	1
-	11	100546	Clé de l'aérateur / Aerator Key	1

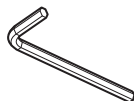
* XXX signifie que la couleur du fini doit être spécifiée/XXX means that the finish color must be specified

Outils et matériaux nécessaires

Necessary Tools and Materials

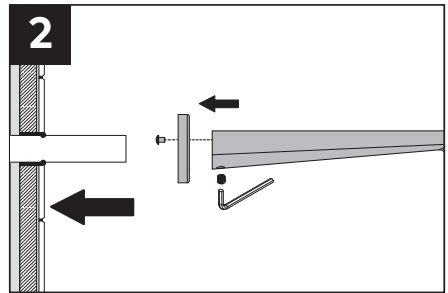
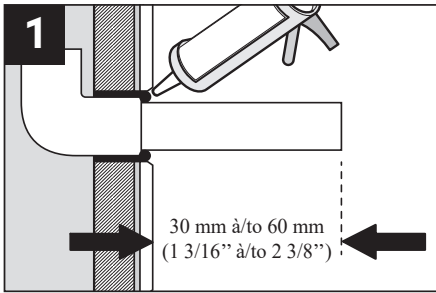


Ruban d'étanchéité pour filetage/
Thread sealant tape



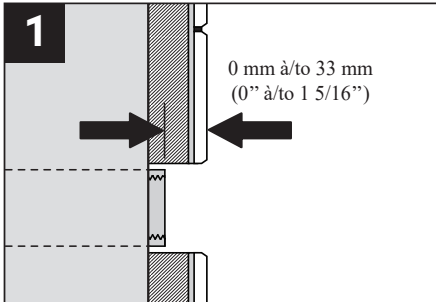
Clé hexagonale 10 mm/
10 mm Allen key

SLIP FIT

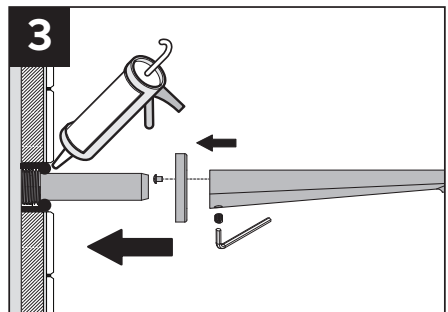
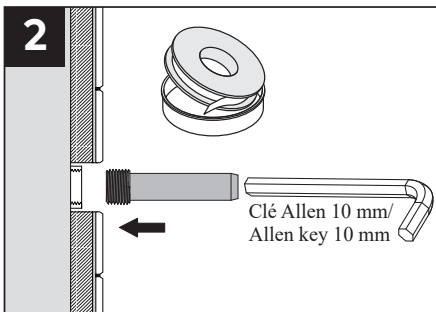
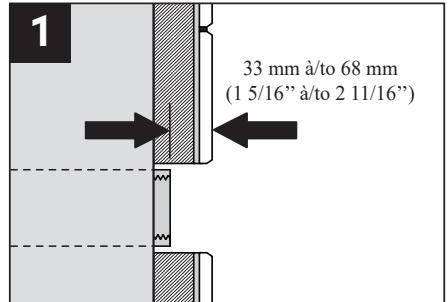


STANDARD

Avec connecteur court/
With short connector



Avec connecteur long (non-inclus)/
With long connector (not included)



Entretien et nettoyage

Pour éviter les bris et vous assurer d'un fonctionnement optimal, il est nécessaire de suivre ces recommandations lors de l'entretien de votre produit Kalia. Les dommages par un traitement inapproprié ne sont pas couverts par la garantie Kalia.

- Rincer à l'eau propre et essuyer avec un chiffon de coton doux ou une éponge. Ne jamais utiliser de matériel abrasif tel que brosse ou éponge à récurer pour nettoyer les surfaces.
- Pour les souillures tenaces, utiliser un détergent liquide doux tel que le liquide à vaisselle et de l'eau chaude. Ne pas utiliser de nettoyant abrasif et acide.
- Lire attentivement l'étiquette du produit de nettoyage afin de vérifier qu'il soit adéquat. Toujours essayer la solution de nettoyage sur une surface moins apparente avant de l'appliquer sur la totalité de la surface.
- Rincer complètement avec de l'eau immédiatement après l'application du nettoyant.
- Un nettoyage régulier prévient l'accumulation de saleté et souillures tenaces.

Maintenance and Cleaning

To avoid damage and optimize your product, you must follow the below recommendations when maintaining your Kalia product. Damages resulting from inappropriate handling are not covered by the Kalia warranty.

- *Rinse with clean water and dry with a soft cotton cloth or sponge. Do not use anything abrasive such as a scouring brush or sponge to clean the surfaces.*
- *For tough stains, use a gentle liquid detergent such as dish soap and hot water. Do not use an abrasive and acidic cleaner.*
- *Carefully read the label on the cleaning product to make sure it is safe and appropriate. Always try the cleaning solution on a less visible surface before applying it to the rest.*
- *Completely rinse with water immediately after applying the cleaner.*
- *Regular cleaning prevents the accumulation of dirt and tough stains.*

Garantie

GARANTIE À VIE LIMITÉE POUR LES SYSTÈMES DE DOUCHE KALIA À L'EXCEPTION DES COMPOSANTES SUIVANTES DONT LA GARANTIE EST POUR 1 AN :

- **JETS DE CORPS**
- **BOYAU FLEXIBLE**
- **TÊTE DE PLUIE**
- **RAIL POUR DOUCHETTE**
- **POMME DE DOUCHE**
- **BEC DE BAIN MURAL**
- **DOUCHETTE**

Kalia inc. garantit à vie sa robinetterie de salle de bain contre tout défaut de matériel ou de fabrication dans des conditions normales d'utilisation et d'entretien tant et aussi longtemps que l'acheteur/propriétaire possède sa résidence.

Pour information sur la garantie complète, visitez le www.KaliaStyle.com

Warranty

LIFETIME LIMITED WARRANTY ON KALIA SHOWER SYSTEMS EXCEPT 1 YEAR LIMITED WARRANTY FOR THE FOLLOWING COMPONENTS :

- **BODY JETS**
- **FLEXIBLE HOSE**
- **RAINHEAD**
- **WALLBAR**
- **SHOWERHEAD**
- **TUB SPOUT**
- **HANDSHOWER**

Kalia Inc. guarantees all aspects of its bathroom faucets to be free of defects in material and workmanship for normal residential use for as long as the original consumer/purchaser owns his or her home.

For complete warranty information, visit www.KaliaStyle.com



Kalia

HISTOIRES D'EAU^{MD}
ONCE UPON A TIME...WATER[®]

1355, 2^e Rue, Parc industriel
Sainte-Marie (Québec)
Canada G6E 1G9

T 418 387-9090

1 877 GO KALIA (1 877 465-2542)

F 418 387-9089

KaliaStyle.com     