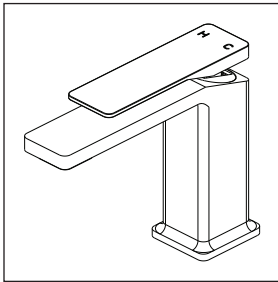


Instructions d'installation

Installation Instructions



Collection Kareo^{mc}

BF1975 • Robinet monotrou de lavabo (sans drain)/
Single hole lavatory faucet (without drain)

BF1976 • Robinet monotrou de lavabo avec drain à pression et trop-plein/
Single hole lavatory faucet with push drain and overflow

Numéro de série/Serial number



1355, 2^e Rue, Parc industriel,
Sainte-Marie (Québec) G6E 1G9

418 387-9090 | 1 877 465-2542

service@kaliastyle.com

kaliastyle.com



Garantie

GARANTIE LIMITÉE

Kalia inc. offre la garantie limitée expresse suivante sur ses produits. Cette garantie s'adresse uniquement au propriétaire/utilisateur original pour un usage personnel domestique et elle débute à la date d'achat du produit. La garantie n'est pas transférable au propriétaire subséquent. Des restrictions additionnelles s'appliquent aux utilisations commerciales.

GARANTIE À VIE LIMITÉE POUR LES ROBINETS KALIA

Kalia inc. garantit à vie ses robinets contre tout défaut de matériel ou de fabrication dans des conditions normales d'utilisation et d'entretien tant et aussi longtemps que l'acheteur/propriétaire possède sa résidence. Kalia inc. procédera, à sa discrétion, à la réparation ou au remplacement de pièces, ou de produits trouvés défectueux pour un usage domestique normal pour lequel il a été conçu.

La présente garantie exclut tout dommage causé en tout ou en partie par des erreurs d'installation, abus d'usage, utilisation nonconforme, négligence, accident, entretien non-conforme, produits abrasifs. Kalia inc. n'est aucunement responsable pour tous frais de main-d'œuvre ou tous autres frais reliés à l'installation d'un produit, sa réparation ou son remplacement ainsi que pour tout dommage ou incident, dépense, perte directe ou indirecte.

Dans tous les cas, Kalia inc., ne peut être tenue responsable de tout montant excédant le prix d'achat du produit qui a été déboursé par le propriétaire/utilisateur, l'entrepreneur ou le constructeur.

RESTRICTIONS COMMERCIALES

En plus des conditions et restrictions mentionnées ci-dessus, la période de garantie relative à tout produit installé dans le cadre d'une application commerciale est de un (1) an à compter de la date d'achat originale par le propriétaire/utilisateur, l'entrepreneur ou le constructeur auprès d'un détaillant autorisé. Si le produit est utilisé en étalage, la période de garantie est d'un (1) an.

SERVICE

Pour se prévaloir du service ou en cas de problème d'installation ou de performance, en vertu de la présente garantie, veuillez communiquer avec Kalia inc., soit par l'entremise de votre détaillant ou encore directement à nos bureaux à **1 877 GO-KALIA (1 877 465-2542)** ou en écrivant à: service@KaliaStyle.com ou à: Kalia inc., Service à la clientèle, 1355, 2^e Rue, Sainte-Marie (Qc) Canada G6E 1G9. Assurez-vous de pouvoir fournir toute l'information nécessaire concernant votre demande soit: description du problème et du produit, numéro de modèle, la couleur, le numéro de série, le fini, la date de l'achat, le nom du détaillant en plus de votre facture originale. Pour toute autre information ou pour connaître un réparateur près de chez vous, n'hésitez pas à nous contacter.

Cette garantie est offerte exclusivement en lieu et place de toute autre garantie, y compris les garanties de qualité marchande ou d'aptitude de produit pour une application particulière. Ceci est la garantie originale écrite de Kalia inc.

IMPORTANT

- Lire attentivement le présent guide avant l'installation.
- Assurez-vous d'avoir tous les outils et matériaux nécessaires à l'installation.
- Vérifier que toutes les pièces illustrées à la section «Schéma des pièces» sont incluses et qu'aucune pièce n'est endommagée. Si un problème survient, le signaler immédiatement au vendeur.
- Respecter tous les codes de plomberie et de bâtiment locaux.
- Ne pas entreposer de produits nettoyants dans un espace clos tel que sous un comptoir d'évier de cuisine ou la vanité d'un lavabo de salle de bain. Les émanations des produits nettoyants peuvent produire des effets dévastateurs sur les appareils et les accessoires de plomberie tel que les boyaux flexibles. Ces produits devraient être entreposés dans un endroit frais et aéré.

Kalia se réserve le droit d'apporter toute modification au design du produit et ceci sans préavis. Utiliser le manuel d'installation fourni dans l'emballage. Kalia n'est pas responsable des problèmes causés par une installation non conforme aux directives énoncées dans le présent guide.

Warranty

LIMITED WARRANTY

Kalia inc. offers the following express limited warranty on its products. This warranty extend only to the original owner/enduser for personal household use and are effective as of the date of purchase. The warranty is not transferable to subsequent owners. Additional limitations may apply for commercial use.

LIFETIME LIMITED WARRANTY ON KALIA FAUCETS

Kalia Inc. guarantees all aspects of its faucets to be free of defects in material and workmanship for normal residential use for as long as the original consumer-purchaser owns his or her home. If a defect is found during normal residential use, Kalia Inc. may, at its sole discretion, elect to repair or provide a replacement part or product.

Damage to a product caused by accident, misuse, or abuse is not covered under this warranty. Improper care and cleaning shall have the effect of rendering this warranty void. Kalia Inc. is not responsible for labor, installation or other incidental or consequential expenses.

Under no circumstances shall the liability of Kalia Inc. exceed the purchase price paid for a faucet by the owner/end-user, contractor or builder.

COMMERCIAL LIMITATIONS

In addition to the previously mentioned conditions and limitations, the warranty period for products installed for commercial applications, or used in commercial ventures, shall cover a period of one (1) year from the initial date of purchase by the owner/end-user, contractor or builder from an authorized dealer. If the product is sold by Kalia inc. as a display item, a one (1) year warranty applies.

WARRANTY SERVICE

*If you wish to make a claim or in the event that you should encounter a problem related to the installation or the performance of this product, under this warranty, you may contact Kalia through your Dealer or directly at **1-877-GO-KALIA (1-877-465-2542)** or again by writing to: service@KaliaStyle.com or to: Kalia Inc., Attn: Customer Service Dept., 1355 2nd Street, Sainte-Marie QC G6E 1G9 Canada. Be sure to provide all pertinent information related to your claim, including a complete description of the problem you are experiencing, the product name, product model number, color, finish, and finally the date and the location where the product was purchased. Also include the product's serial number or original receipt. For more information or to obtain the name and address of the service and repair centre nearest you, call 1-877-GO-KALIA.*

Except as set forth herein, Kalia inc. provides no other warranties, either express or implied, including implied warranties of fitness and merchantability for a particular purpose or compliance with any code. This is the exclusive written warranty of Kalia Inc.

IMPORTANT

- Read this guide before proceeding with the installation.
- Make sure you have all the tools and materials needed for installation.
- Make sure all the parts shown in the "Parts Diagram" section are included and in good condition. If there is a problem, report it immediately to the seller.
- Respect all local plumbing and building codes.
- Do not store cleaning products in an enclosed space such as under a kitchen sink counter or the vanity of a bathroom sink. Emanation from cleaning products can have devastating effects on plumbing fixtures and accessories such as flexible hoses. These products should be stored in a cool and ventilated space

Kalia reserves the right to make any changes to the design of the product, without notice. Use the installation instruction supplied with the product.

Kalia is not responsible for problems caused by an installation not executed in accordance with the directions given in this guide.



Conserver ce guide après l'installation car il contient des informations utiles pour le service et la garantie./
Keep these instructions after you have finished the installation, it contains useful information regarding service and warranty.

ATTENTION

- Faire très attention lors de la connexion de tous les lignes d'alimentation afin d'éviter les noeuds, vous risqueriez de limiter le débit d'eau et d'endommager le robinet.

REMARQUE

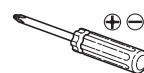
- Cette installation nécessite des raccords mâles d'installation de 9,5 mm (3/8").
- Avant de commencer, couvrir le drain afin d'éviter de perdre des pièces.
- Vérifier si les tubes d'arrivée d'eau et d'évacuation sont endommagés. Remplacer si nécessaire.
- Lors de nouvelles installations, avant d'installer le robinet, s'assurer d'avoir suffisamment d'espace de dégagement pour une utilisation adéquate de la poignée du robinet.
- Lors d'un remplacement de robinet, s'assurer de couper les lignes d'alimentation d'eau et ouvrir le robinet pour libérer la pression d'eau. Une fois l'installation terminée et que les valves d'arrêt sont activées, ouvrir l'eau à la source.

WARNING

- When connecting all the supply lines, pay close attention so there are no knots, this could limit water flow and damage the faucet.

NOTE

- The installation will require 9.5 mm (3/8") male connectors.
- Before you start, cover the drain so no parts are lost.
- Check to make sure the water intake and drainage pipes are in good shape. Replace if necessary.
- For new constructions, before installing the faucet, make sure there is sufficient clearance to properly use the handle of the faucet.
- When replacing a faucet, make sure the supply lines are turned off with the faucet in the "on" position to relieve pressure. Once the installation is complete and stop-valves turned on, open water the source.

Outils/Tools

Tournevis Phillips/
Phillips screwdriver



Clés hexagonales 2.5 mm/
2.5 mm Allen keys



Ruban d'étanchéité
pour filetage/
Thread sealant tape



Clé à molette/
Adjustable wrench



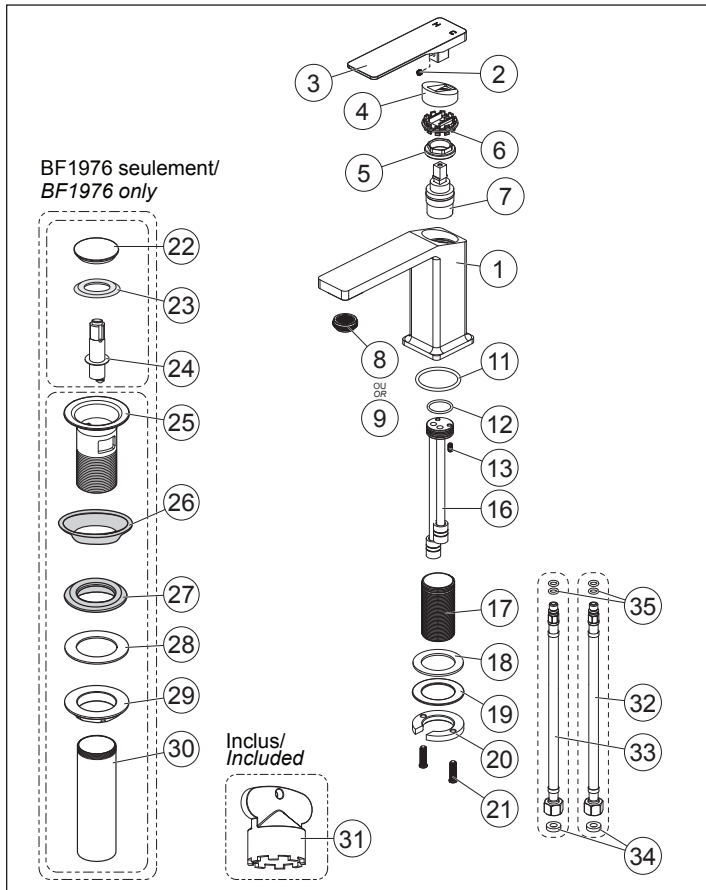
Pince multiprise/
Gripping pliers

Liste des pièces/Parts List

Assemblage / Assembly	Sous-Assemblage / Sub-assembly	#	Numéro de pièce / Part Number	Description	Qté / Qty
-	-	1	106531-XXX*	Corps du robinet / Faucet body	1
-	-	2	106113	Vis pression M5 x 4mm / M5 x 4mm set screw	1
-	-	3	106532-XXX*	Manette / Handle	1
-	-	4	106533-XXX*	Anneau de finition / Decorative cover	1
-	-	5	106534	Écrou de retenue / Retainer nut	1
-	-	6	106535	Attache de l'anneau de finition / Decorative cover clip	1
-	-	7	106131	Cartouche / Cartridge	1
-	-	8	106669	Aérateur ajustable / Adjustable aerator	1
-	-	9	103328	Aérateur ajustable Calgreen / Adjustable aerator Calgreen	1
-	-	11	106536	Joint torique D44 x 3mm / O-ring D44 x 3mm	1
-	-	12	106104	Joint torique D25 x 2mm / O-ring D25 x 2mm	2
-	-	13	106107	Vis pression M4 x 8mm / M4 x 8mm set screw	1
-	-	16	106537	Tube d'alimentation / Supply pipe	1
-	-	17	106538	Tube de fixation / Mounting pipe	1
-	-	18	105747	Rondelle en caoutchouc / Mounting rubber washer	1
-	-	19	106539	Rondelle de montage (S.S.) / Mounting flat washer (S.S.)	1
-	-	20	106069	Écrou de retenue / Retainer nut	1
-	-	21	104456	Vis de montage / Mounting screw	2
Ensemble bouchon et drain à pression avec trop-plein / Stopper and drain with overflow assembly					1
AC1327-XXX *	Ensemble pour bouchon de drain à pression / Stopper assembly for push drain				1
	102775-XXX *	22	102810-XXX *	Bouchon / Stopper	1
		23	102811	Joint torique du bouchon / Stopper seal	1
		24	102812	Mécanisme de pression / Push mechanism	1
	Ensemble drain à pression avec trop-plein / Push drain assembly with overflow				1
	102774-XXX *	25	102813-XXX *	Base du drain / Drain base	1
		26	102814	Joint de caoutchouc / Rubber gasket	1
		27	102815	Joint de caoutchouc biseauté / Beveled rubber gasket	1
		28	102816	Joint torique D24xD2.5 / O-ring D24xD2.5	1
		29	102817	Écrou / Nut	1
30		102818-XXX *	About / Tailpiece	1	
-	-	31	102971	Clé d'aérateur / Aerateur key	1
Ensemble tuyau d'alimentation froid / Cold supply hose assembly					1
105757	-	35	105758	Joint d'étanchéité / O-ring	2
	-	32	105759	Tuyau d'alimentation froid / Cold supply hose	1
	-	34	105760	Rondelle en caoutchouc / Rubber washer	1
Ensemble tuyau d'alimentation chaud / Hot supply hose assembly					1
105761	-	35	105758	Joint d'étanchéité / O-ring	2
	-	33	105762	Tuyau d'alimentation chaud / Hot supply hose	1
	-	34	105760	Rondelle en caoutchouc / Rubber washer	1

* XXX signifie que la couleur du fini doit être spécifiée/XXX means that the finish color must be specified

Schéma des pièces/Parts Diagram



1 Installation du robinet Spout installation

IMPORTANT
Couper l'alimentation en eau avant de débiter./Turn off hot and cold water supplies before beginning.

Seulement inclus avec
BF1976/
Only included with BF1976

2 Raccordement du drain et des tuyaux d'alimentation Drain and water supply connections

IMPORTANT
Si l'installation du robinet nécessite que les tuyaux d'alimentation soient embobinés, maintenir une boucle de 3" (76 mm) de diamètre./If the faucet installation requires to coil the supply hoses, maintain a 3" (76 mm) diameter loop.

Tuyau d'alimentation rouge./Red supply hose.

Tuyau d'alimentation bleu./Blue supply hose.

CHAUD
HOT

FROID
COLD

3" (76 mm)

3 Vérification de l'installation Verify installation

ENTRÉE D'EAU PRINCIPALE/
MAIN WATER VALVE

Ouvert
Open

IMPORTANT
Activer l'eau et vérifier s'il y a des fuites au niveau des connexions. S'il y a lieu, voir la section Guide de dépannage./Turn on the water and look for leaks at the connections. If applicable, refer to the Troubleshooting section.

Guide de dépannage

Avant toute intervention, couper l'alimentation d'eau et ouvrir le robinet pour libérer la pression si nécessaire.

Le débit de l'eau est faible ou inexistant?

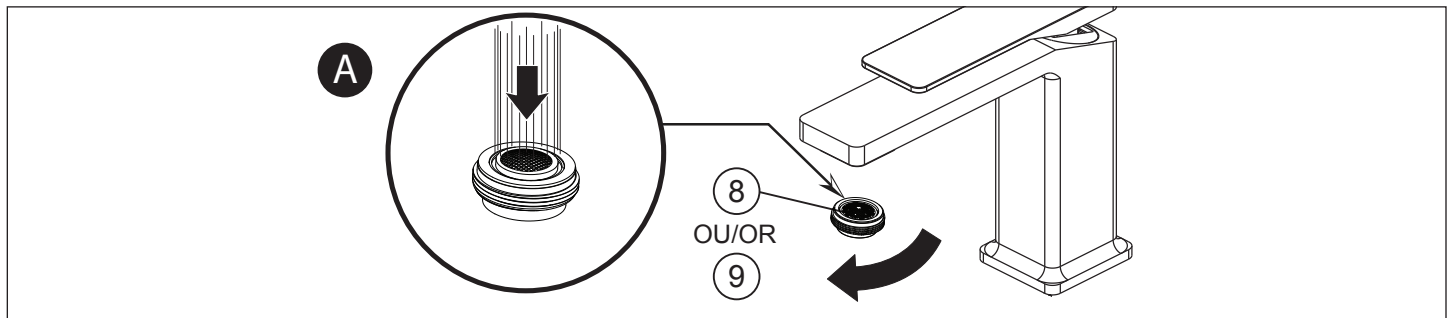
SOLUTIONS:

- 1) Vérifier si l'alimentation en eau est ouverte à pleine capacité.
- 2) Vérifier qu'aucun tuyau ne soit plié ou tordu.
- 3) Dévisser l'aérateur et rincer (A).

L'aérateur fuit ou la diffusion du jet qui s'en écoule n'est pas uniforme?

SOLUTION:

- 1) Dévisser l'aérateur à l'aide d'une clé.



Fuites d'eau sous la manette?

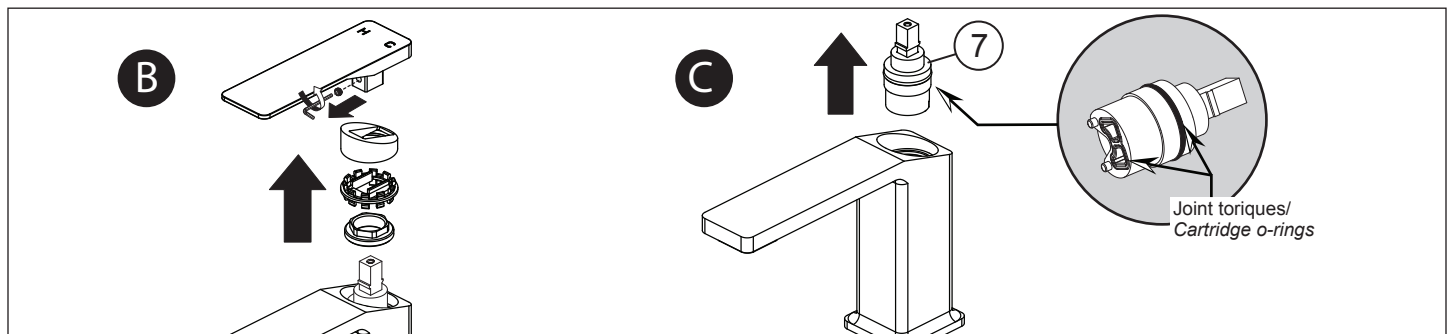
SOLUTIONS:

- 1) Nettoyer les joints toriques (fuites sous la manette - B et C).
- 2) Changer la cartouche si elle est endommagée (B).

L'eau ne cesse complètement de couler?

SOLUTION:

- 1) Changer la cartouche si elle est endommagée (B).



Entretien et nettoyage

Pour éviter les bris et vous assurer d'un fonctionnement optimal, il est nécessaire de suivre ces recommandations lors de l'entretien de votre produit Kalia. Les dommages par un traitement inapproprié ne sont pas couverts par la garantie Kalia.

- Rincer à l'eau propre et essuyer avec un chiffon de coton doux ou une éponge. Ne jamais utiliser de matériel abrasif tel que brosse ou éponge à récurer pour nettoyer les surfaces.
- Pour les souillures tenaces, utiliser un détergent liquide doux tel que le liquide à vaisselle et de l'eau chaude. Ne pas utiliser de nettoyant abrasif et acide.
- Lire attentivement l'étiquette du produit de nettoyage afin de vérifier qu'il soit adéquat. Toujours essayer la solution de nettoyage sur une surface moins apparente avant de l'appliquer sur la totalité de la surface.
- Rincer complètement avec de l'eau immédiatement après l'application du nettoyant.
- Un nettoyage régulier prévient l'accumulation de saleté et souillures tenaces.

Troubleshooting Guide

Before any operation, turn off the water and turn the faucet on to release the pressure if required.

Water flow is low or non-existent?

SOLUTIONS:

- 1) Make sure the supply line stop-valves are fully open.
- 2) Make sure there are no kinks, twisted or pinched hoses.
- 3) Remove the aerator and rinse (A).

Aerator leaks or the jet coming from it are not uniform?

SOLUTION:

- 1) Remove the aerator using a special key.

Water leaks under the handle?

SOLUTIONS:

- 1) Clean the cartridge o-rings (leaks under the handle - B and C).
- 2) Replace the cartridge if damaged (B).

Water does not stop running completely?

SOLUTION:

- 1) Replace the cartridge if damaged (B).

Maintenance and Cleaning

To avoid damage and optimize your product, you must follow the recommendations below when maintaining your Kalia product. Damages resulting from inappropriate handling are not covered by the Kalia warranty.

- Rinse with clean water and dry with a soft cotton cloth or sponge. Do not use anything abrasive such as a scouring brush sponge or cleaning products with abrasives.
- For tough stains, use a gentle liquid detergent such as dish soap and hot water. Do not use an abrasive and acidic cleaner.
- Carefully read the label on the cleaning product to make sure it is safe and appropriate. Always try the cleaning solution on a less visible surface before applying it to the rest.
- Completely rinse with water immediately after applying the cleaner.
- Regular cleaning prevents the accumulation of dirt and tough stains.