



**Components included**

- BF1763-XXX\* : 2-jet handshower, wallbar and 60" flexible metal hose assembly
- 102856-XXX\* : Square wall outlet
- 104845-NPT : 1/2" pressure balance valve with 2-way diverter and test cap - without cartridge
- 104851-XXX\* : Square decorative trim for 1/2" pressure balance valve with volume control and 2-way diverter – cartridge included
- 105225-XXX\* : 395mm (15 9/16") 90° wall arm with square flange
- 105545-XXX\* : 195mm (7 11/16") square rainhead

\* XXX means that the finish color must be specified.

**Colors (Finishes)**

- Chrome: BF1776-110
- Matte Black: BF1776-160

**Certifications**

The specified model meets or exceeds the following standards;



See the following sheets for the technical features of each component.

**Installation Notes**

This product must be installed following the installation instructions provided.

**WARRANTY**

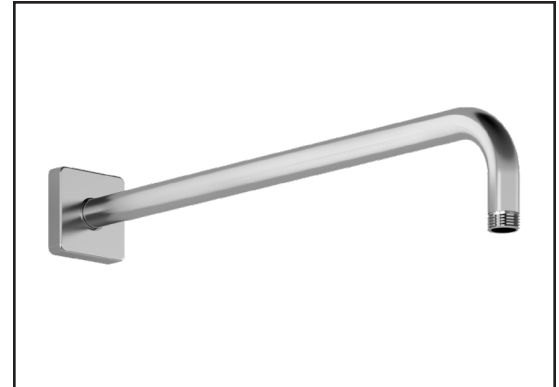
Kalia Inc. guarantees all aspects of its products to be free of defects in material and workmanship for normal residential use. **Refer to the warranty included with the Kalia products for details.**

**Features**

- Male water inlet 1/2NPT
- Male water outlet G1/2

**Color (Finish)**

- Chrome: 105225-110
- Matte black: 105225-160



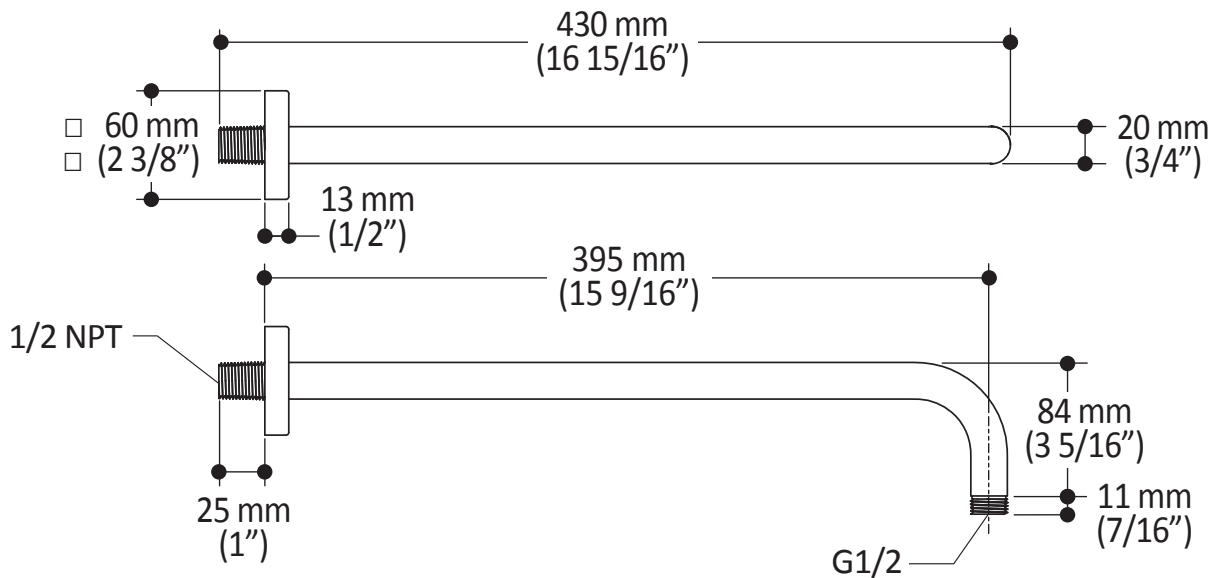
**Installation Notes**

This product must be installed following the installation instructions provided.

**WARRANTY**

Kalia Inc. guarantees all aspects of its products to be free of defects in material and workmanship for normal residential use. **Refer to the warranty included with the Kalia products for details.**

*Product dimensions:*



**Important:** Dimensions are approximated and are subject to changes. Please refer to the installation instructions.

**Features**

- Female water inlet G1/2
- Diameter: 195 mm (7 11/16")
- Soft tips for easy cleaning of limescale
- Adjustable orientation swivel

**Colors (Finishes)**

- Chrome: 105545-110
- Matte black: 105545-160

**Maximum flow rate**

- 9.5 L/min (2.5 gpm) at 60 psi



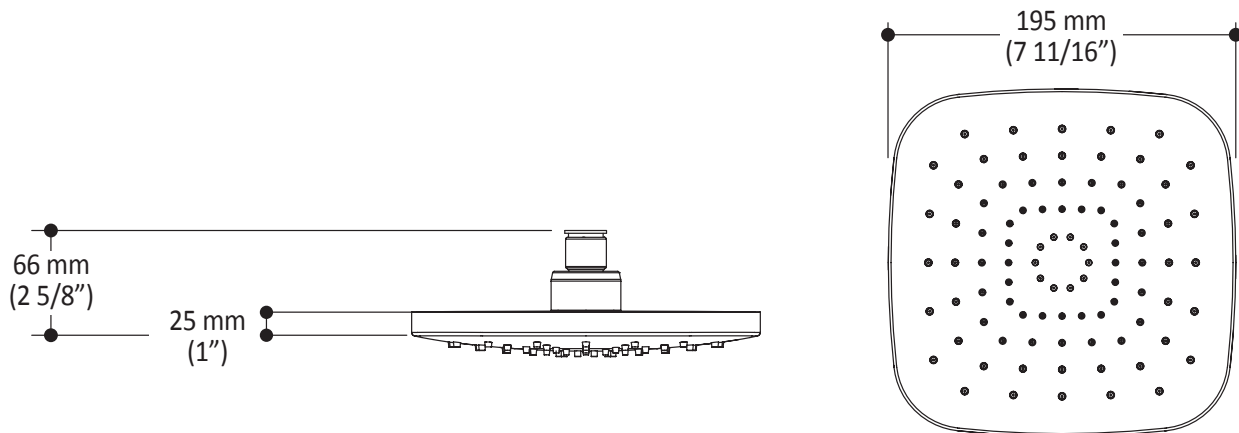
**Installation Notes**

This product must be installed following the installation instructions provided.

**WARRANTY**

Kalia Inc. guarantees all aspects of its products to be free of defects in material and workmanship for normal residential use. **Refer to the warranty included with the Kalia products for details.**

*Product dimensions:*



**Important :** Dimensions are approximated and are subject to changes. Please refer to the installation instructions.

**Features**

**2-jet handshower (104289-XXX) :**

- Male water inlet G1/2
- Dimension: 80 mm (3 1/8") x 110 (4 3/8")
- 2 direct functions and 1 shared function
- Soft tips for easy cleaning of limescale

**Wallbar (105136-XXX) :**

- Total height of 700 mm (27 9/16")
- Easy to use sliding system
- Adjustable top bracket for easy installation
- Locking system

**60" flexible metal hose (105007-XXX) :**

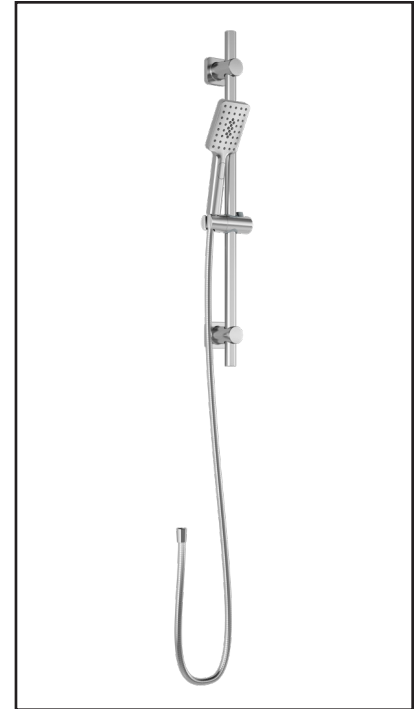
- 1/2 female connection
- Integrated check valve

**Colors (Finishes)**

- Chrome: BF1763-110
- Matte black: BF1763-160

**Maximum flow rate**

- 9.5 L/min (2.5 gpm) at 60 psi



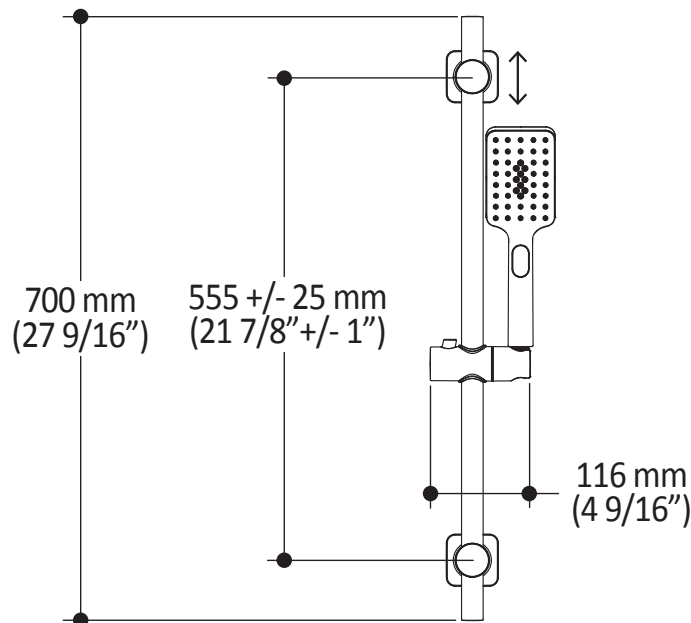
**Installation Notes**

This product must be installed following the installation instructions provided.

**WARRANTY**

Kalia Inc. guarantees all aspects of its products to be free of defects in material and workmanship for normal residential use. **Refer to the warranty included with the Kalia products for details.**

*Product dimensions:*



**Important :** Dimensions are approximated and are subject to changes. Please refer to the installation instructions.



ONCE UPON A TIME...WATER®

# 102856 Square Wall Outlet

## *SPECIFICATIONS*

### Features

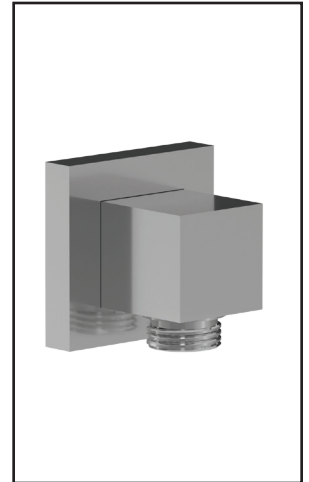
- Male or female water inlet 1/2NPT
- Male water outlet G1/2
- Solid brass construction

### Colors (Finishes)

- Chrome: 102856-110
- Matte black: 102856-160

### Certifications

The specified model meets or exceeds the following standards;



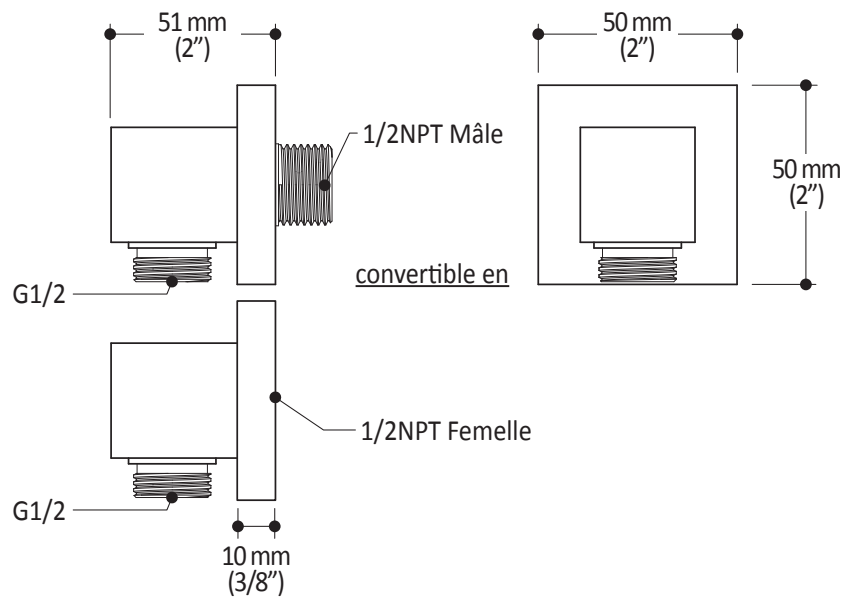
### Installation Notes

This product must be installed following the installation instructions provided.

### WARRANTY

Kalia Inc. guarantees all aspects of its products to be free of defects in material and workmanship for normal residential use. **Refer to the warranty included with the Kalia products for details.**

Product dimensions:



**Important:** Dimensions are approximated and are subject to changes. Please refer to the installation instructions.



ONCE UPON A TIME...WATER®

1355, 2<sup>nd</sup> Street, Industrial Park  
Sainte-Marie (Québec)  
Canada G6E 1G9

T 418-387-9090  
1-877-GO-KALIA (1-87-465-2542)  
F 418 387-9089

KaliaStyle.com



**Features**

- Solid brass construction
- Total adjustment of 25 mm (1”)
- Pressure balance with volume control ceramic cartridge
- 2-way gradual diverter

**Colors (Finishes)**

- Chrome: 104851-110
- Matte black: 104851-160

**Maximum flow rate**

- 20.5 L/min (5.4 gpm) at 60 psi



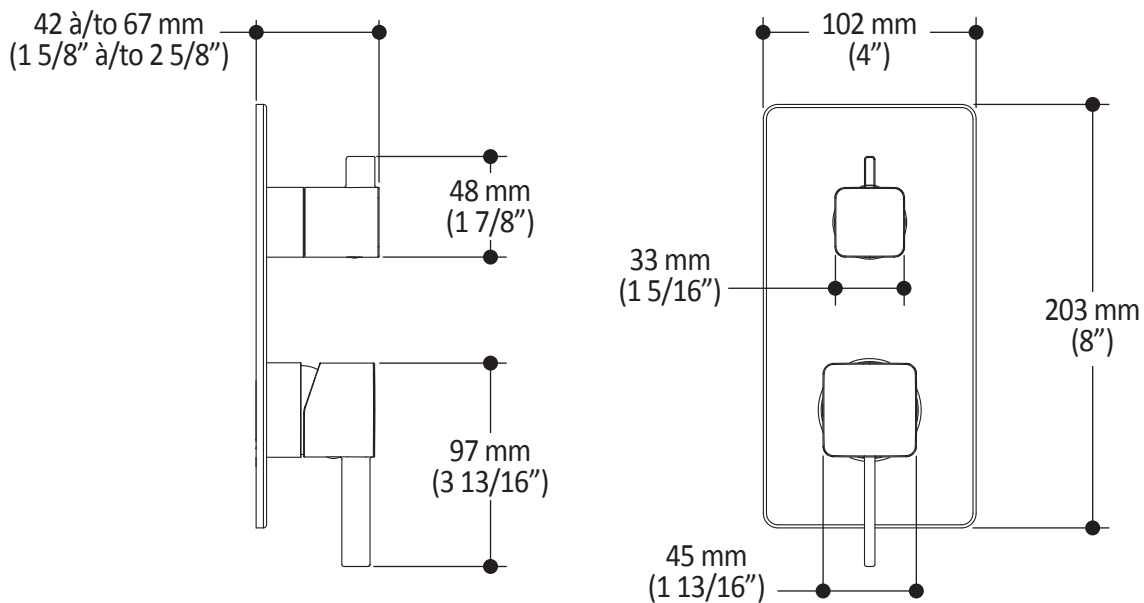
**Installation Notes**

This product must be installed following the installation instructions provided.

**WARRANTY**

Kalia Inc. guarantees all aspects of its products to be free of defects in material and workmanship for normal residential use. **Refer to the warranty included with the Kalia products for details.**

*Product dimensions:*



**Important:** Dimensions are approximated and are subject to changes. Please refer to the installation instructions.

### Features

- Solid brass construction
- Two male water inlets 1/2 NPT threaded or welded
- Two male water outlets 1/2 NPT threaded or welded
- Total adjustment of 25 mm (1”)
- Integrated service stops with check valve
- 2-way gradual diverter
- Support for better stability during installation included
- Equipped with a test-cap

### Certifications

The specified model meets or exceeds the following standards:



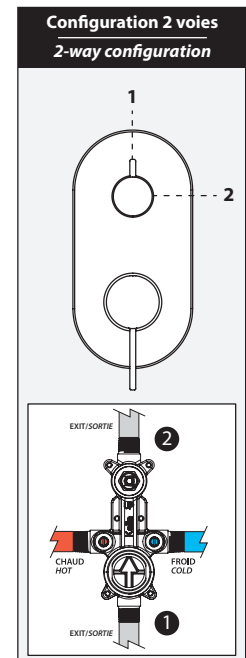
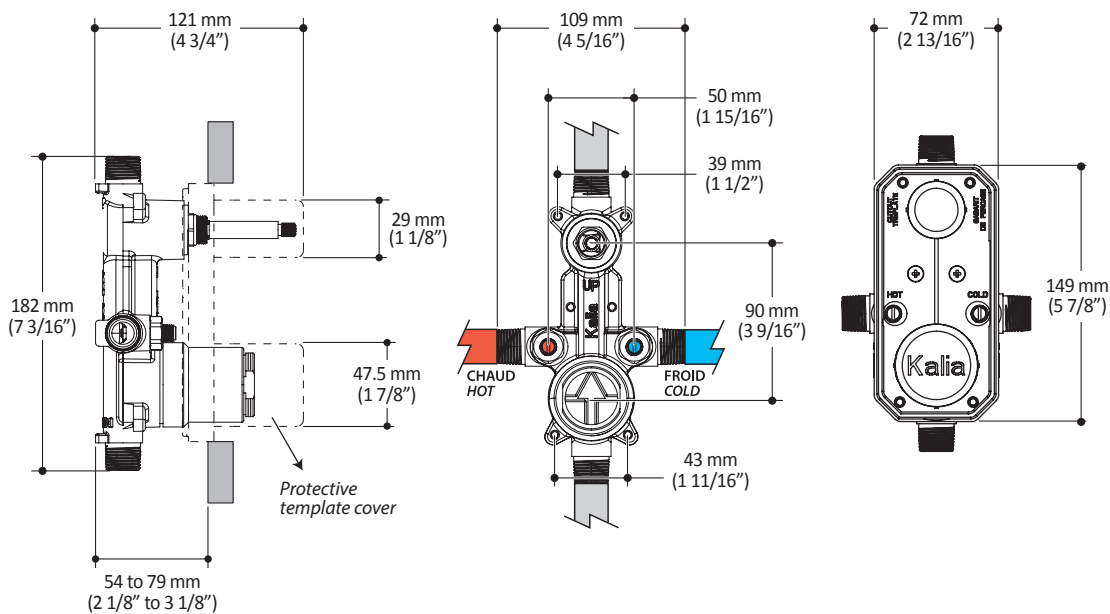
### Installation Notes

This product must be installed following the installation instructions provided.

### WARRANTY

Kalia Inc. guarantees all aspects of its products to be free of defects in material and workmanship for normal residential use. **Refer to the warranty included with the Kalia products for details.**

### Product dimensions:



**Important:** Dimensions are approximated and are subject to changes. Please refer to the installation instructions.



### Composantes incluses

- BF1763-XXX\* : Ensemble douchette à main 2 fonctions avec rail et boyau flexible en métal de 60"
- 102856-XXX\* : Coude d'alimentation carré
- 104845-NPT : Valve à pression équilibrée 1/2" avec détecteur 2 voies et bouchon d'essai – sans cartouche
- 104851-XXX\* : Finition carré pour valve à pression équilibrée 1/2" avec contrôle de volume et sélecteur 2 voies – cartouche incluse
- 105225-XXX\* : Bras mural 90° portée de 395mm (15 9/16") avec garniture carré
- 105545-XXX\* : Tête de pluie carrée 195mm (7 11/16")

\* XXX signifie que la couleur du fini doit être spécifiée.

### Couleurs (Finis)

- Chrome : BF1776-110
- Noir mat : BF1776-160

### Certifications

Le modèle spécifié rencontre ou dépasse les normes suivantes ;



Voir les fiches suivantes pour les caractéristiques détaillées de chaque composante.

### Notes d'installation

L'installation doit être conforme aux instructions d'installation fournies avec le produit.

### GARANTIE

Kalia inc. garantit ses produits contre tout défaut de matériel ou de fabrication dans des conditions normales d'utilisation et d'entretien. **Veillez vous référer à la garantie Kalia comprise avec chacun des produits pour obtenir plus de détails.**

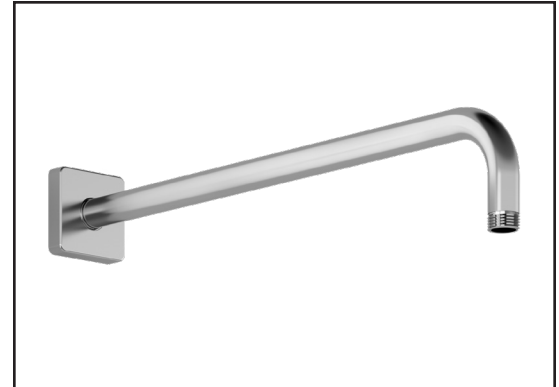


**Caractéristiques**

- Entrée d'eau mâle 1/2NPT
- Sortie d'eau mâle G1/2

**Couleur (Fini)**

- Chrome : 105225-110
- Noir mat : 105225-160



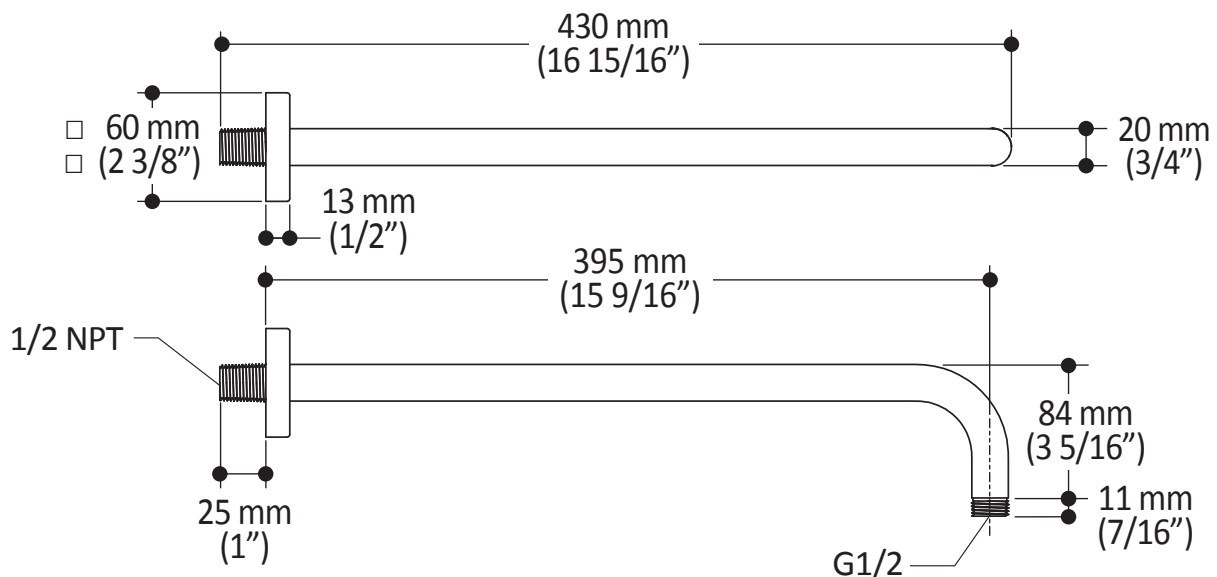
**Notes d'installation**

L'installation doit être conforme aux instructions d'installation fournies avec le produit.

**GARANTIE**

Kalia inc. garantit ses produits contre tout défaut de matériel ou de fabrication dans des conditions normales d'utilisation et d'entretien. **Veillez vous référer à la garantie Kalia comprise avec chacun des produits pour obtenir plus de détails.**

*Dimensions du produit :*



**Important :** Les dimensions sont approximatives et sont sujettes à changements sans préavis. Veuillez vous référer aux instructions d'installation.

### Caractéristiques

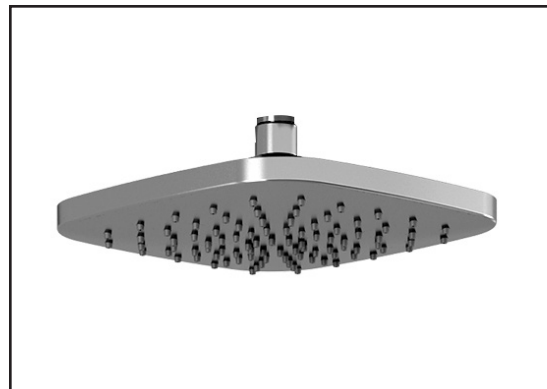
- Entrée d'eau femelle G1/2
- Diamètre de 195 mm (7 11/16")
- Pointes souples pour un nettoyage facile du calcaire
- Orientation ajustable avec joint à rotule

### Couleurs (Finis)

- Chrome : 105545-110
- Noir mat : 105545-160

### Débit maximal

- 9.5 L/min (2.5 gpm) à 60 psi



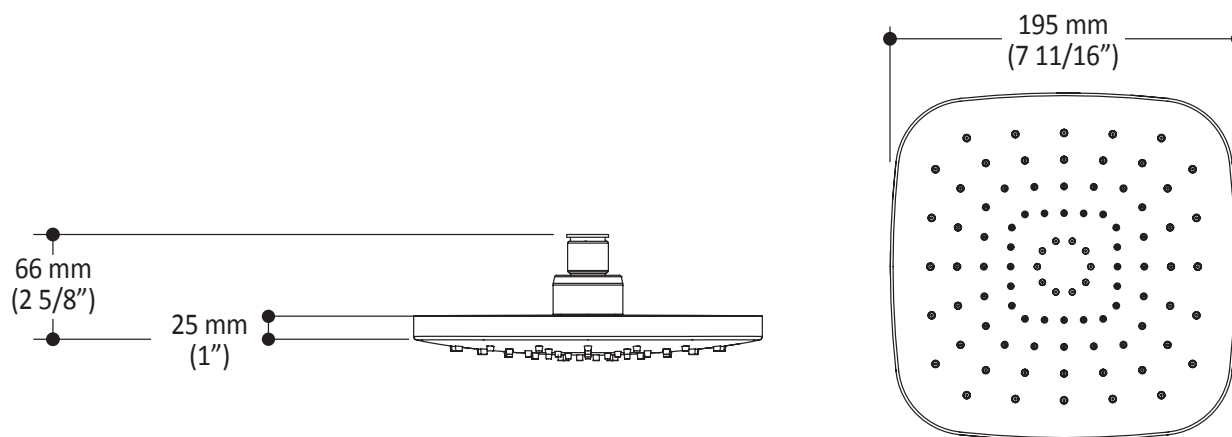
### Notes d'installation

L'installation doit être conforme aux instructions d'installation fournies avec le produit.

### GARANTIE

Kalia inc. garantit ses produits contre tout défaut de matériel ou de fabrication dans des conditions normales d'utilisation et d'entretien. **Veillez vous référer à la garantie Kalia comprise avec chacun des produits pour obtenir plus de détails.**

Dimensions du produit :



**Important :** Les dimensions sont approximatives et sont sujettes à changements sans préavis. Veuillez vous référer aux instructions d'installation.

**Caractéristiques**

**Douchette à main 2 fonctions (104289-XXX) :**

- Entrée d'eau mâle G1/2
- Dimension : 80 mm (3 1/8") x 110 (4 3/8")
- 2 fonctions directes et 1 fonction partagée
- Pointes souples pour un nettoyage facile du calcaire

**Rail pour douchette (105136-XXX) :**

- Hauteur totale de 700 mm (27 9/16")
- Système de glissement facile à utiliser
- Support supérieur réglable pour installation facile
- Système de verrouillage

**Notes d'installation**

L'installation doit être conforme aux instructions d'installation fournies avec le produit.

**GARANTIE**

Kalia inc. garantit ses produits contre tout défaut de matériel ou de fabrication dans des conditions normales d'utilisation et d'entretien. **Veillez vous référer à la garantie Kalia comprise avec chacun des produits pour obtenir plus de détails.**

**Boyau flexible en métal de 60" (105007-XXX):**

- Connection 1/2 femelle
- Valve anti-retour intégrée

**Couleurs (Finis)**

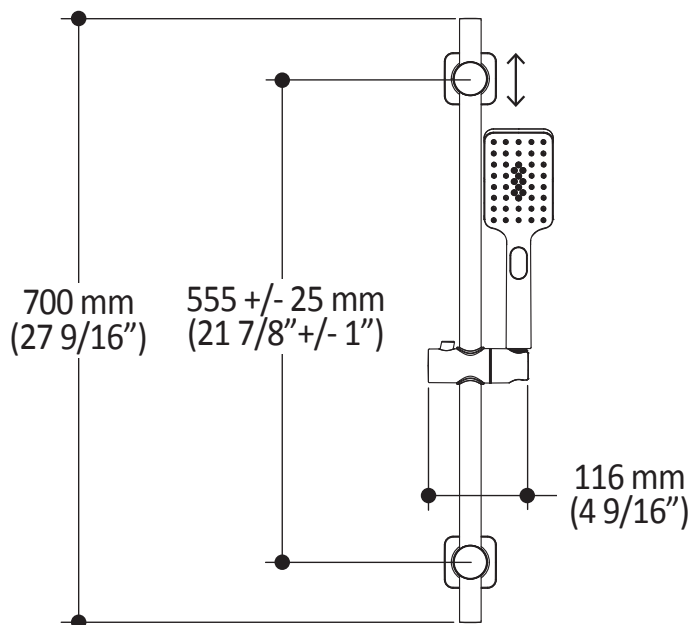
- Chrome : BF1763-110
- Noir mat : BF1763-160

**Débit maximal**

- 9.5 L/min (2.5 gpm) à 60 psi



Dimensions du produit :



**Important :** Les dimensions sont approximatives et sont sujettes à changements sans préavis. Veuillez vous référer aux instructions d'installation.

**Caractéristiques**

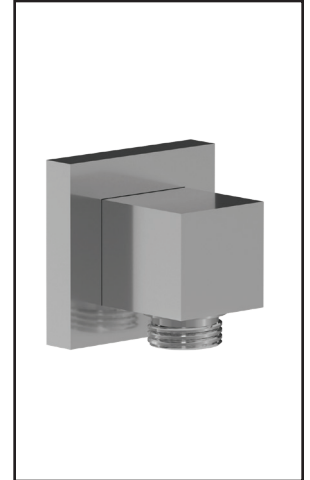
- Entrée d'eau mâle ou femelle 1/2NPT
- Sortie d'eau mâle G1/2
- Construction en laiton massif

**Couleurs (Finis)**

- Chrome: 102856-110
- Noir mat: 102856-160

**Certifications**

Le modèle spécifié rencontre ou dépasse les normes suivantes ;



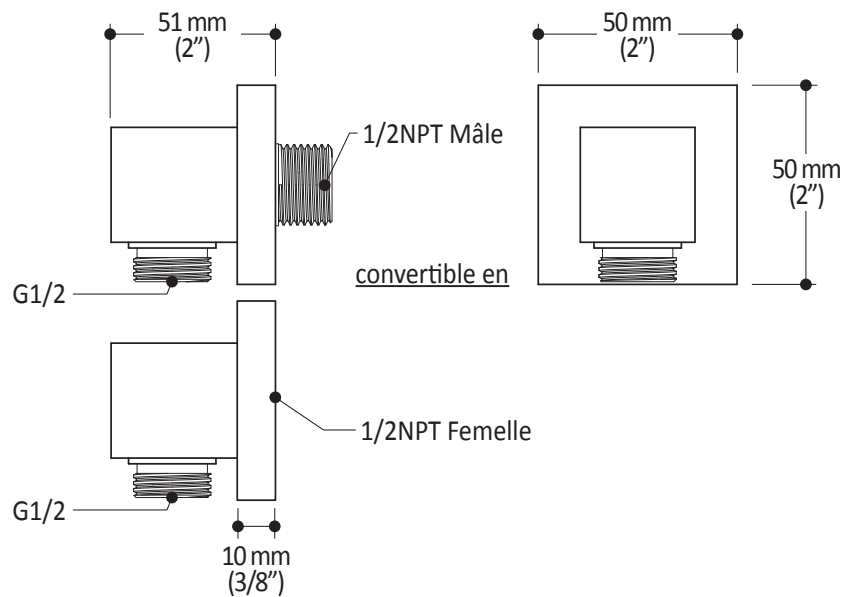
**Notes d'installation**

L'installation doit être conforme aux instructions d'installation fournies avec le produit.

**GARANTIE**

Kalia inc. garantit ses produits contre tout défaut de matériel ou de fabrication dans des conditions normales d'utilisation et d'entretien. **Veillez vous référer à la garantie Kalia comprise avec chacun des produits pour obtenir plus de détails.**

Dimensions du produit :



**Important :** Les dimensions sont approximatives et sont sujettes à changements sans préavis. Veuillez vous référer aux instructions d'installation.

**Caractéristiques**

- Construction en laiton massif
- Ajustement total de 25 mm (1")
- Cartouche en céramique à pression équilibrée avec contrôle de volume
- Sélecteur graduel 2 voies

**Couleurs (Finis)**

- Chrome : 104851-110
- Noir mat : 104851-160

**Débit maximal**

- 20.5 L/min (5.4 gpm) à 60 psi



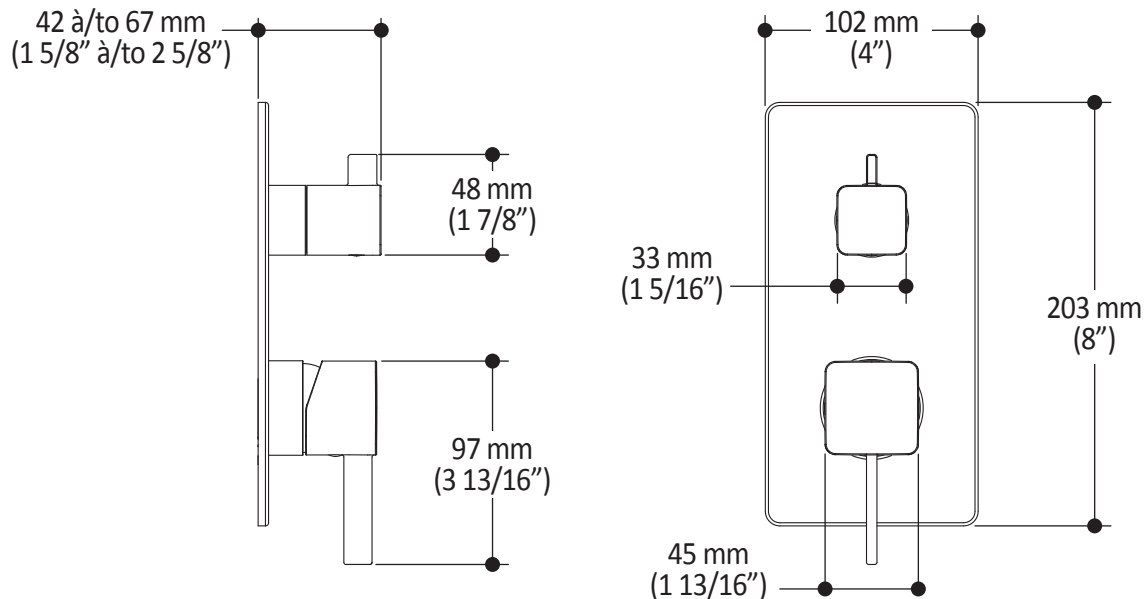
**Notes d'installation**

L'installation doit être conforme aux instructions d'installation fournies avec le produit.

**GARANTIE**

Kalia inc. garantit ses produits contre tout défaut de matériel ou de fabrication dans des conditions normales d'utilisation et d'entretien. **Veillez vous référer à la garantie Kalia comprise avec chacun des produits pour obtenir plus de détails.**

*Dimensions du produit :*



**Important :** Les dimensions sont approximatives et sont sujettes à changements sans préavis. Veuillez vous référer aux instructions d'installation.

**Caractéristiques**

- Construction en laiton massif
- Deux entrées d'eau mâle 1/2 NPT vissées ou soudées
- Deux sorties d'eau mâle 1/2 NPT vissées ou soudées
- Ajustement total de 25 mm (1")
- Valve de service avec anti-retour intégré
- Sélecteur 2 voies graduel
- Appuis inclus pour une meilleure stabilité lors de l'installation
- Équipé d'un bouchon d'essai

**Certifications**

Le modèle spécifié rencontre ou dépasse les normes suivantes ;



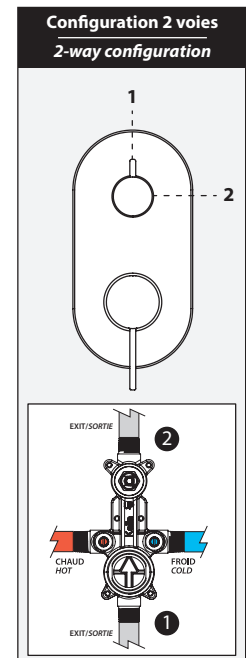
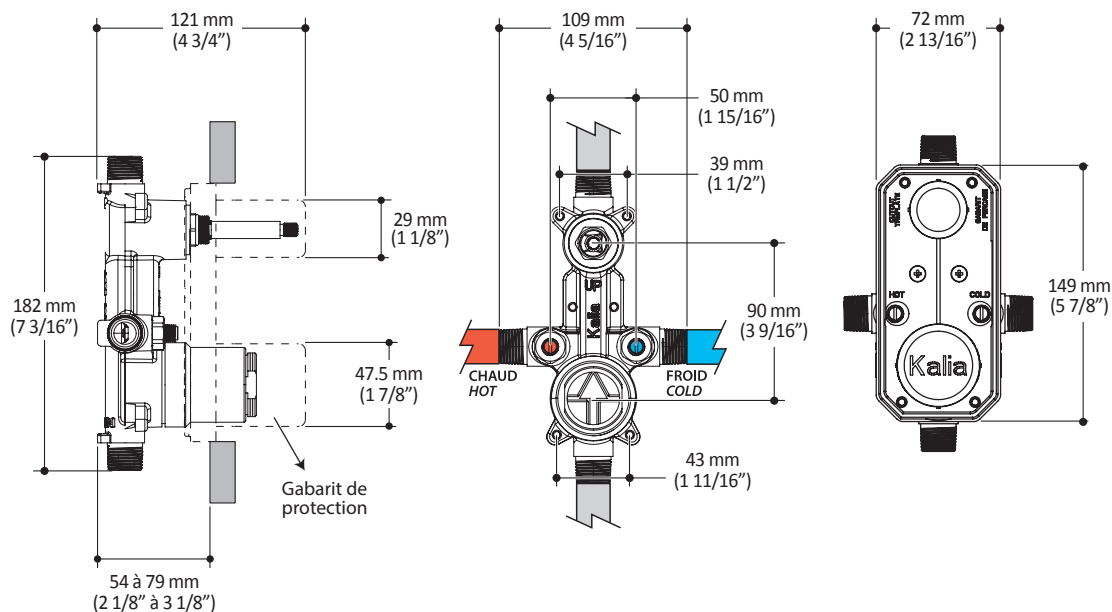
**Notes d'installation**

L'installation doit être conforme aux instructions d'installation fournies avec le produit.

**GARANTIE**

Kalia inc. garantit ses produits contre tout défaut de matériel ou de fabrication dans des conditions normales d'utilisation et d'entretien. **Veillez vous référer à la garantie Kalia comprise avec chacun des produits pour obtenir plus de détails.**

*Dimensions du produit :*



**Important :** Les dimensions sont approximatives et sont sujettes à changements sans préavis. Veuillez vous référer aux instructions d'installation.