



Buy it for looks. Buy it for life.®

INS10591A - 3/18



INS10591A

**PLEASE CONTACT MOEN FIRST**

For Installation Help, Missing or Replacement Parts

(USA)

1-800-BUY-MOEN (1-800-289-6636)

WWW.MOEN.COM

(Canada)

1-800-465-6130

WWW.MOEN.CA

**POR FAVOR, CONTÁCTESE PRIMERO CON MOEN**

Para obtener ayuda de instalación, piezas faltantes o de recambio

011 52 (800) 718-4345

WWW.MOEN.COM.MX

**VEUILLEZ D'ABORD CONTACTER MOEN**

En cas de problèmes avec l'installation, ou pour obtenir toute pièce manquante ou de rechange

1-800-465-6130

WWW.MOEN.CA

**HELPFUL TOOLS**

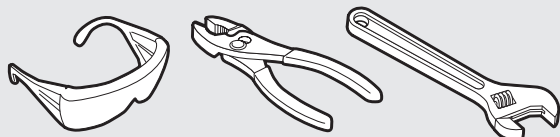
For safety and ease of faucet replacement, Moen recommends the use of these helpful tools.

**HERRAMIENTAS ÚTILES**

Para que el cambio de la llave sea fácil y seguro, Moen le recomienda usar estas útiles herramientas.

**OUTILS UTILES**

Par mesure de sécurité et pour faciliter l'installation, Moen suggère l'utilisation des outils suivants.



**TWO-HANDLE WIDESPREAD  
ROMAN TUB FAUCET TRIM KIT  
JUEGO DE ACCESORIOS PARA  
MEZCLADORA DE TINA ROMANA  
DE DOS MANERALES  
TROUSSE DE GARNITURE POUR  
ROBINET DE BAIGNOIRE ROMAINE  
À DEUX POIGNÉES ÉLOIGNÉES**

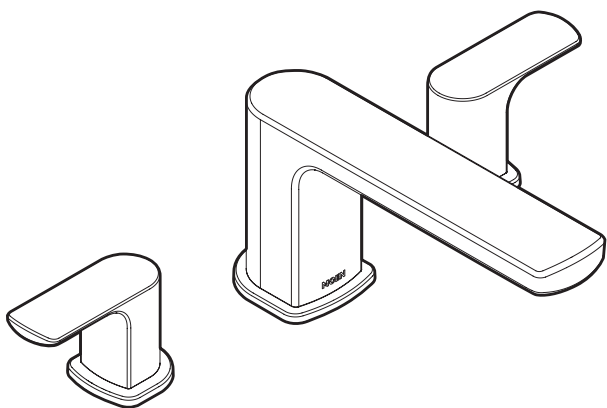


Image is for reference only

*(Style varies by model)*

La imagen es sólo como referencia

*(El estilo varía por el modelo)*

L'illustration n'est offerte qu'à titre indicatif seulement

*(Le style varie selon le modèle)*

**Record Purchased Model Number:  
Registre el Número de Modelo adquirido:  
Inscrire le numéro du modèle acheté :**

*(Save instruction sheet for future reference)*

*(Guarde la hoja de instrucciones para futura referencia)*

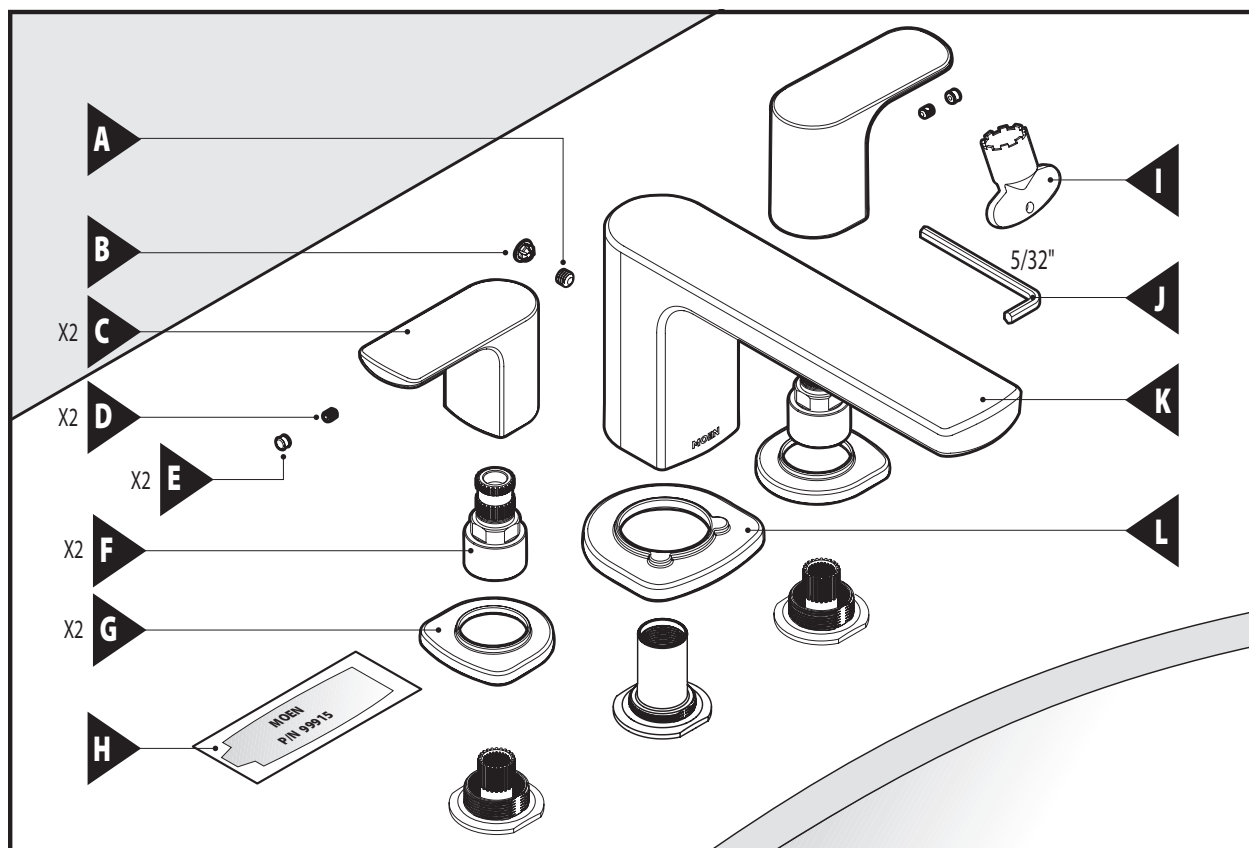
*(Conserver ces directives pour consultation ultérieure)*

**Register Online:**

**Regístrese en línea:**

**S'enregistrer en ligne :**

[www.moen.com/product-registration](http://www.moen.com/product-registration)



## Parts List

- |                       |   |
|-----------------------|---|
| A. Spout Set Screw    | H. Silicone Lubricant                     |
| B. Spout Plug Button  | I. Aerator Tool (used for certain models) |
| C. Handle             | J. Hex Wrench (5/32")                     |
| D. Handle Set Screw   | K. Spout                                  |
| E. Handle Plug Button | L. Spout Escutcheon                       |
| F. Handle Adapter     |   |
| G. Handle Escutcheon  |   |

## Lista de piezas

- |                                    |  |
|------------------------------------|--|
| A. Tornillo de Ajuste Caño         | H. lubricante de Silicona                                |
| B. Caño Tapón del Botón            | I. Herramienta del aireador (usada para ciertos modelos) |
| C. Manija                          | J. Llave hexagonal (5/32")                               |
| D. Manejar el tornillo de fijación | K. Caño  |
| E. Manejar Tapón del Botón         | L. Caño Chapetón   |
| F. Manejar adaptador               |  |
| G. Chapetón de la manija           |  |

## Liste des pièces

- |                          |   |
|--------------------------|---|
| A. Vis Bec Set           | H. Lubrifiant silicone                              |
| B. Bec Bouton enfichable | I. Outil d'aérateur (utilisé pour certains modèles) |
| C. Poignée               | J. Clé hexagonale (5/32 po)                         |
| D. Poignée Vis de        | K. Bec  |
| E. Poignée Bouton prise  | L. Bec écusson                                      |
| F. Poignée Adaptateur    |   |
| G. Poignée rosace        |   |

**CAUTION — TIPS FOR REMOVAL OF OLD FAUCET:**  
Always turn water supply OFF before removing existing faucet or disassembling the valve. Open faucet handle to relieve water pressure and ensure that complete water shut-off has been accomplished.

**PRECAUCIÓN — CONSEJOS PARA CAMBIAR LA LLAVE MEZCLADORA:**  
Siempre CIERRE la toma de agua antes de quitar la llave existente o desmontar la válvula. Abra la llave para liberar la presión, y asegúrese de que esté bien cerrada el agua.

**ATTENTION — SUGGESTIONS POUR ENLEVER L'ANCIEN ROBINET:**  
Toujours couper l'alimentation en eau avant d'enlever ou de démonter le robinet. Ouvrir le robinet pour libérer la pression d'eau et pour s'assurer que l'alimentation en eau a bien été coupée.

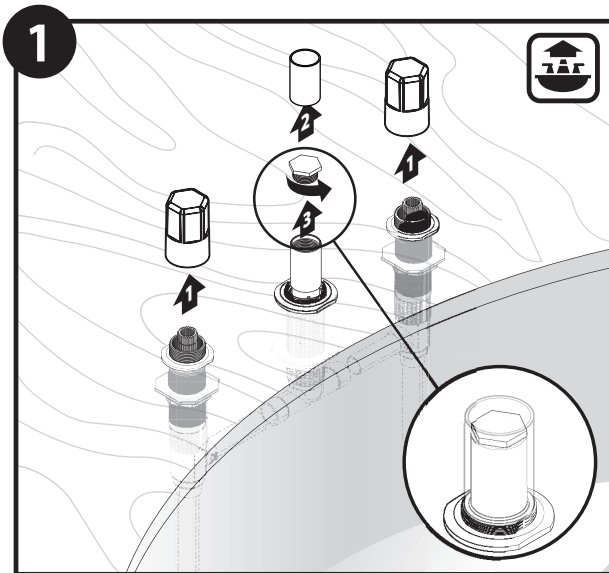
### Icon Legend/Leyenda de Iconos/ Légende des icônes



Above sink  
Encima del lavabo  
Au-dessus de l'évier



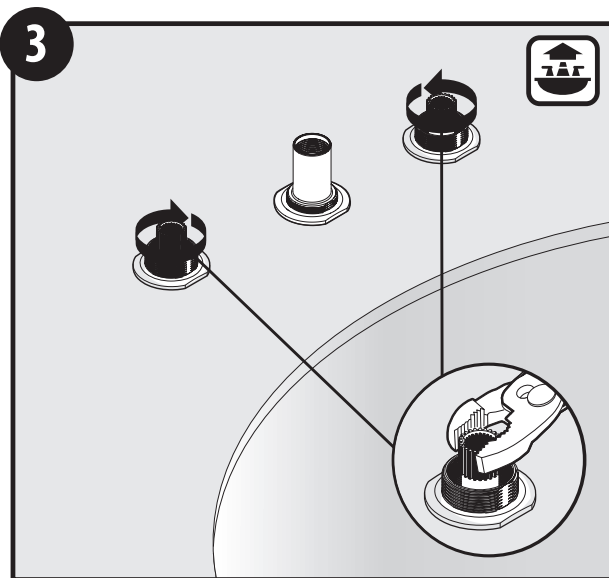
Below sink  
Debajo del fregadero  
Sous l'évier



1. Remove valve body covers.
2. Remove spout shank cover.
3. Unthread test plug.

1. Retire las tapas de los cuerpos de válvula.
2. Retire la tapa del tubo roscado del surtidor.
3. Desenrosque el tapón de prueba.

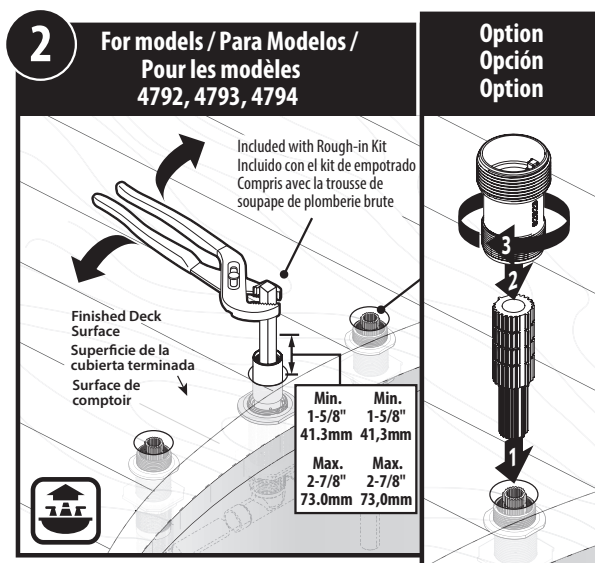
1. Enlever les couvercles du corps de la soupape.
2. Enlever le couvercle de la tige de bec.
3. Dévisser le bouchon d'essai.



Turn stems to the off position.

Ponga los vástagos en posición cerrado.

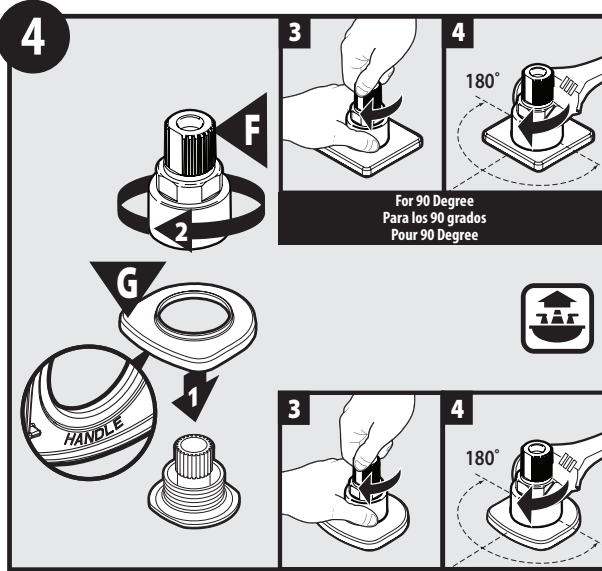
Faire pivoter les tiges vers la position « fermé ».



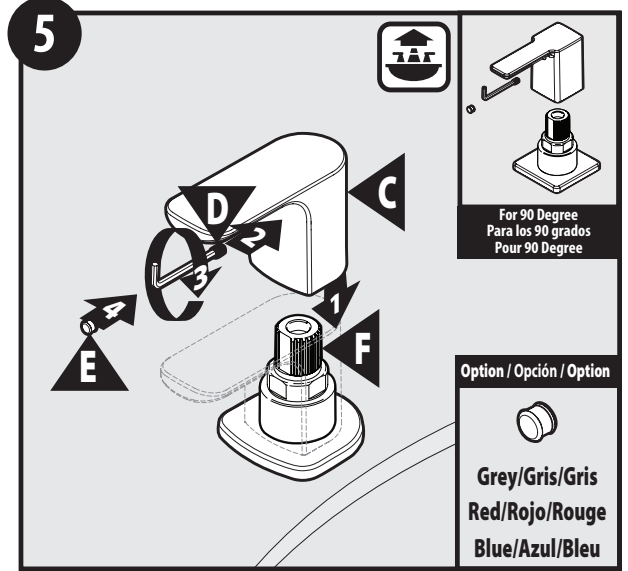
Adjust shank height to proper height using the tool provided in the rough in kits. Option: If installing on a thick deck, escutcheon adjusters with stem extensions which were included in 4792, 4793, 4794 kits may also need to be installed. Use the tools and follow the instructions which were included with the rough in kits.

Ajuste la altura del tubo roscado a la altura correcta con la herramienta provista en los kits de empotrado. Opción: Si va a instalar sobre cubierta gruesa, puede que necesite también instalar los ajustadores de los chapetones con extensiones de vástagos que se incluyeron en los kits 4792, 4793, 4794. Use las herramientas y siga las instrucciones incluidas con los kits de empotrado.

Régler la hauteur de la tige à la hauteur appropriée en utilisant l'outil fourni dans les trousse de plomberie brute. Option : Pour une installation sur une plateforme épaisse, les réglers de rosace avec rallonges de tige qui étaient compris pour les trousse 4792, 4793 et 4794, peuvent aussi devoir être installés. Utiliser les outils et suivre les directives qui étaient compris avec les trousse de plomberie brute.



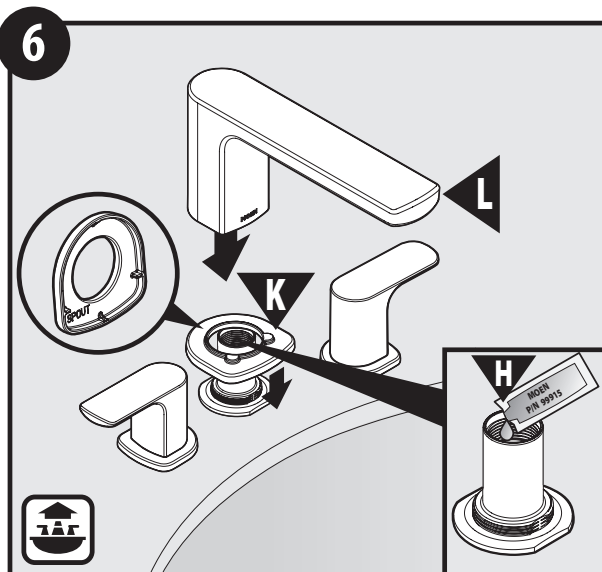
1. Place Handle Escutcheon (G) onto rough-in.
  2. Thread Handle Adapter (F) onto Handle Escutcheon (G), onto rough-in.
  3. Hold splines while threading adapter base onto rough-in.
  4. Tighten adapter base with wrench. Repeat steps for both handles.
1. Coloque el chapetón del maneral (G) sobre la parte empotrada.
  2. Enrosque el adaptador del maneral (F) sobre el chapetón del maneral (G) y sobre la parte empotrada.
  3. Sostenga las estrias mientras enrosca la base del adaptador en la parte empotrada.
  4. Apriete la base del adaptador con una llave. Repita los pasos para ambos manerales.
1. Placer la rosace de poignée (G) sur la plomberie brute.
  2. Visser l'adaptateur de poignée (F) sur la rosace de poignée (G) et la plomberie brute.
  3. Maintenir les cannelures pendant que la base de l'adaptateur est vissée sur la plomberie brute.
  4. Serrer la base de l'adaptateur à l'aide d'une clé. Reprendre ces étapes pour chacune des deux poignées



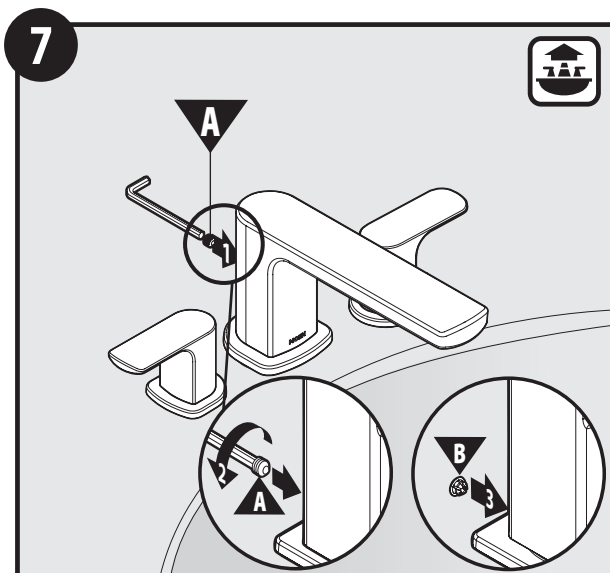
1. Place Handle (C) onto Handle Adapter (F).
  2. Place Set Screw (D) onto Hex Wrench (J) and insert into handle.
  3. Tighten Set Screw (D).
  4. Insert Plug Button (E) into handle set screw hole. Repeat steps for both handles.
1. Coloque el maneral (C) sobre el adaptador del maneral (F).
  2. Coloque el tornillo de fijación (D) sobre la llave hexagonal (J) e insérte en el maneral.
  3. Apriete el tornillo de fijación (D).
  4. Inserte el botón de tapón (E) en el agujero del tornillo de fijación del maneral. Repita los pasos para ambos manerales.
1. Placer la poignée (C) sur l'adaptateur de poignée (F).
  2. Placer la vis d'arrêt (D) sur la clé hexagonale (J) et l'insérer dans la poignée.
  3. Serrer la vis d'arrêt (D).
  4. Insérer le bouton de finition (E) dans le trou de la vis de la poignée. Reprendre ces étapes pour chacune des deux poignées.

Option / Opción / Option

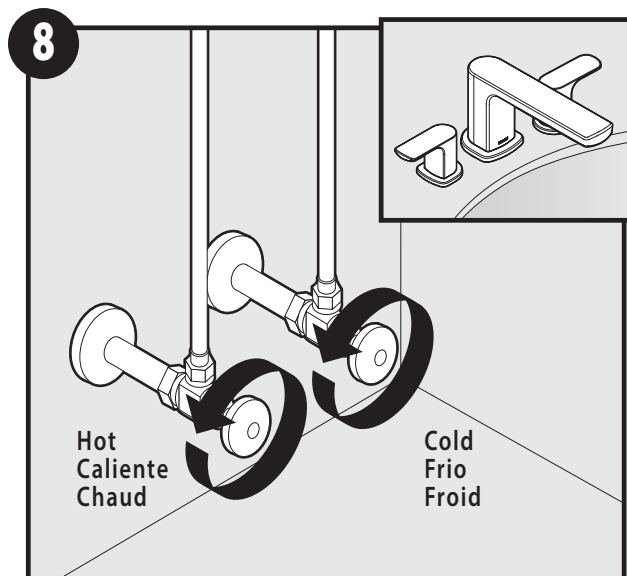
  
 Grey/Gris/Gris  
 Red/Rojo/Rouge  
 Blue/Azul/Bleu



1. Apply Lubricant (H) to spout shank.
  2. Place Spout Escutcheon (L) onto rough-in.
  3. Install Spout (K) onto spout shank.
1. Applique lubrifiant (H) sur la tige du bec.
  2. Placer la rosace de bec (L) sur la plomberie brute.
  3. Installer le bec (K) sur la tige du bec.



1. Using a Hex Wrench, install Set Screw (A) into Spout (I).
  2. Tighten Set Screw.
  3. Insert Plug Button (B) over Set Screw (A).
1. Con una llave hexagonal, instale el tornillo de fijación (A) en el surtidor (I).
  2. Apriete el tornillo de fijación.
  3. Inserte el botón tapón (B) sobre el tornillo de fijación (A).
1. À l'aide de la clé hexagonale, visser la vis d'arrêt (A) sur le bec (I).
  2. Serrer la vis d'arrêt.
  3. Insérer le bouton de finition (B) sur la vis d'arrêt (A).



Turn on water. Check for leaks. Installation is complete.

Abra el agua. Verifique si hay pérdidas. La instalación está completa.

Ouvrir l'alimentation en eau. S'assurer qu'il n'y a aucune fuite. L'installation est terminée.

## Moen Limited Lifetime Warranty

## Moen le otorga Garantía limitada de por vida

## Garantie à vie limitée de Moen

Moen products have been manufactured under the highest standards of quality and workmanship. Moen warrants to the original consumer purchaser for as long as the original consumer purchaser owns their home (the "Warranty Period" for homeowners), that this faucet will be leak- and drip-free during normal use and all parts and finishes of this faucet will be free from defects in material and manufacturing workmanship. All other purchasers (including purchasers for industrial, commercial and business use) are warranted for a period of 5 years from the original date of purchase (the "Warranty Period" for non-homeowners).

If this faucet should ever develop a leak or drip during the Warranty Period, Moen will FREE OF CHARGE provide the parts necessary to put the faucet back in good working condition and will replace FREE OF CHARGE any part or finish that proves defective in material and manufacturing workmanship, under normal installation, use and service. Replacement parts may be obtained by calling 1-800-289-6636 (Canada 1-800-465-6130), or by writing to the address shown. Proof of purchase (original sales receipt) from the original consumer purchaser must accompany all warranty claims. Defects or damage caused by the use of other than genuine Moen parts is not covered by this warranty. This warranty is applicable only to faucets purchased after December, 1995 and shall be effective from the date of purchase as shown on purchaser's receipt.

This warranty is extensive in that it covers replacement of all defective parts and finishes. However, damage due to installation error, product abuse, product misuse, or use of cleaners containing abrasives, alcohol or other organic solvents, whether performed by a contractor, service company, or yourself, are excluded from this warranty. Moen will not be responsible for labor charges and/or damage incurred in installation, repair or replacement, nor for any indirect, incidental or consequential damages, losses, injury or costs of any nature relating to this faucet. Except as provided by law, this warranty is in lieu of and excludes all other warranties, conditions and guarantees, whether expressed or implied, statutory or otherwise, including without restriction those of merchantability or of fitness for use.

Some states, provinces and nations do not allow the exclusion or limitation of incidental or consequential damages, so the above limitations or exclusions may not apply to you. This warranty gives you specific legal rights and you may also have other rights which vary from state to state, province to province, nation to nation. Moen will advise you of the procedure to follow in making warranty claims. Simply write to Moen Incorporated using the address below. Explain the defect and include proof of purchase and your name, address, area code and telephone number.

Los productos Moen son fabricados bajo las más estrictas normas de calidad y mano de obra. Moen le garantiza al comprador original que durante el tiempo que la tenga su casa (el "periodo de garantía", para los propietarios), esta llave no tendrá ni goteras ni fugas durante el uso normal, y que todas las piezas y acabados estarán libres de defectos en material y mano de obra. Asimismo, a todos nuestros otros consumidores (industriales, comerciales y empresariales), les otorgamos 5 años de garantía a partir de la fecha original de compra (el "periodo de garantía" para usos no domésticos).

Si en esta llave mezcladora se llegara a producir alguna fuga o gotera durante el periodo de garantía, Moen le proporcionará SIN COSTO ALGUNO las piezas necesarias para que vuelva a funcionar en perfectas condiciones y reemplazará también SIN COSTO para usted, cualquier pieza o acabado que pudiera tener algún defecto en la fabricación o mano de obra, bajo condiciones normales de instalación, uso y servicio. Las piezas de repuesto se pueden obtener llamando en la República Mexicana al 01-800-718-4345 o si escribe en la dirección que aparece aquí. Para que el comprador original pueda hacer efectiva la garantía, cualquier reclamación deberá ir acompañada por el comprobante de compra (nota de venta original). La garantía no cubre los defectos o daños causados por el uso de otras partes que no sean piezas originales Moen. Esta garantía es aplicable sólo para las llaves compradas después de diciembre de 1995, y entrará en vigencia a partir de la fecha que aparece en la nota de compra.

Esta garantía es amplia en el sentido que cubre el reemplazo de todas las partes y acabados defectuosos. Sin embargo, se excluyen de esta garantía los daños causados por un error de instalación, abuso del producto, mal uso del mismo, o uso de limpiadores que contengan abrasivos, alcohol u otros solventes orgánicos, ya sea por parte del contratista, compañía de servicio o usted mismo. Moen no se hace tampoco responsable por los gastos de mano de obra ni por los daños incurridos en la instalación, reparación o sustitución, ni por ningún daño indirecto, directo o consecuente, ni por pérdidas, lesiones o costos de alguna otra índole relacionados con esta llave. A menos que lo estipule la ley, esta garantía reemplaza y excluye cualquier otra garantía y condiciones, ya sea expresas o implícitas, establecidas por la ley o de otra manera, incluyendo sin restricción aquellas en que el producto se encuentra en condiciones aptas para la venta o se adecúa al uso específico para el cual fue adquirido.

Algunos estados, provincias y naciones no permiten la exclusión o limitación de los daños incidentales o consecuentes, de modo que las limitaciones o exclusiones mencionadas pueden no ser aplicables a usted. Esta garantía le otorga derechos legales específicos y usted puede también tener otros derechos que cambian de un estado a otro o de una provincia o nación a otra. Moen lo asesorará en el procedimiento a seguir para hacer válida esta garantía. Sencillemente escriba a Moen Incorporated utilizando la dirección que aparece a continuación. Explique el tipo de defecto e incluya comprobantes de compra, su nombre, dirección, código de área y número de teléfono.

Les produits Moen sont fabriqués selon les normes les plus élevées de qualité et de main-d'œuvre. Moen garantit à l'acheteur original, tant qu'il sera propriétaire de la maison (la « période de garantie » des propriétaires), que ce robinet sera libre de toute fuite pendant son usage normal et qu'aucune pièce et qu'aucun fini de ce robinet ne présenteront de défaut de matériel et de main-d'œuvre en usine. Tous les autres achats (y compris les achats à des fins industrielles, commerciales et d'affaires) sont garantis pendant cinq (5) ans à compter de la date d'achat originale (période de garantie commerciale).

Si ce robinet fuit ou dégorge pendant la période de garantie, Moen s'engage à fournir GRATUITEMENT les pièces de rechange requises pour remettre le robinet en état de fonctionnement ainsi qu'à remplacer GRATUITEMENT toute pièce ou tout fini dont le matériel, la fabrication ou la main-d'œuvre, lors de l'installation, de l'usage et du service habituels, s'avèrent défectueux. On peut obtenir les pièces de rechange en composant le 1-800-465-6130 ou en écrivant à l'adresse indiquée ci-dessous. Le reçu de vente original de l'acheteur initial du robinet doit accompagner toute réclamation. Les défauts ou les dommages causés par l'utilisation de pièces non fournies par Moen ne sont pas couverts par cette garantie. Cette garantie s'applique uniquement aux robinets achetés après décembre 1995 et entre en vigueur à compter de la date d'achat indiquée sur le reçu de caisse du client.

Cette garantie s'étend aussi au remplacement de toute pièce ou de tout fini défectueux. Cependant, sont exclus de cette garantie, les dommages causés par une erreur d'installation, un abus du produit, une mauvaise utilisation du produit, l'utilisation de produits de nettoyage contenant des agents abrasifs, de l'alcool ou des solvants organiques, qu'ils soient utilisés par un entrepreneur, une entreprise de service ou le consommateur. Moen décline toute responsabilité quant aux frais de main-d'œuvre et aux dommages causés durant l'installation, la réparation ou le remplacement, et aux dommages, pertes, blessures ou coûts, indirects ou consécutifs, connexes à ce robinet. Sauf lorsque la loi le stipule, cette garantie remplace et exclut toutes les autres garanties et conditions, qu'elles soient indiquées expressément ou non, obligatoires ou autres, y compris, sans restriction, celles qui visent la commercialisation ou l'aptitude d'utilisation.

Certains pays, états ou provinces ne permettent aucune exclusion, ni limitation suite aux dommages indirects ou consécutifs. Les limitations ou les exclusions précitées ne s'appliqueraient pas dans ces cas. Cette garantie accorde des droits juridiques et il est possible que d'autres droits soient applicables selon l'état, la province ou le pays. Moen avisera le consommateur de la procédure à suivre pour soumettre une réclamation. Il suffit d'écrire à Moen inc. à l'adresse indiquée ci-dessous, pour expliquer le défaut, d'inclure une preuve d'achat, d'inscrire son nom, son adresse ainsi que son indicatif régional et son numéro de téléphone.



Buy it for looks. Buy it for life.®

Moen Incorporated  
25300 Al Moen Drive  
North Olmsted, Ohio 44070-8022  
U.S.A.

Moen de Mexico, S.A. de C.V.  
Carretera Saltillo-Monterrey KM 14.7  
Ramos Arizpe, Coahuila  
Mexico 25900

Moen Inc.  
2816 Bristol Circle  
Oakville, Ontario L6H 5S7  
Canada

INS10591A - 3/18

©2018 Moen Incorporated