

Vivez l'expérience
MAAX[®]
Enjoy the experience

INSTALLATION INSTRUCTIONS
GUIDE D'INSTALLATION
GUÍA DE INSTALACIÓN

For fiberglass bathtub, shower and tub-shower
Pour baignoire, douche et baignoire-douche
en fibre de verre
Para bañera, ducha y bañera-ducha de fibra de vidrio

10003164

Read all instructions carefully before proceeding.

Lire toutes les instructions attentivement avant de commencer l'installation.

Leer detenidamente todas las instrucciones antes de comenzar la instalación.

SAVE THIS GUIDE FOR FUTURE REFERENCE.
CONSERVER POUR UN USAGE ULTÉRIEUR.
CONSERVE ESTE MANUAL COMO REFERENCIA.

IMPORTANT • Record the serial number
IMPORTANT • Noter le numéro de série
IMPORTANTE • Registre el número de serie

Serial number • Numéro de série • Número de Serie

INTRODUCTION

Thank you for your confidence in MAAX in purchasing your unit.

We can assure you that MAAX has used the best materials and has applied the strictest quality control measures to ensure that each and every unit meets the highest quality standards.

This booklet contains general information on the installation of our units. It provides step-by-step instructions for proper installation based on the importance of using the appropriate methods.

Do not lift or carry your unit by the towel bar. If your unit is equipped with a whirlpool system, it is very important not to carry it by the whirlpool piping.

INTRODUCTION

Merci d'avoir fait confiance à MAAX pour l'achat de votre unité.

Nous pouvons vous garantir que MAAX a utilisé les meilleurs matériaux et appliqué les mesures de contrôle les plus sévères pour s'assurer que chaque unité réponde aux normes de qualité les plus strictes.

Ce livret fournit des renseignements généraux concernant l'installation de nos unités. Il fournit la marche à suivre pour une installation adéquate, basée sur l'importance d'utiliser les méthodes appropriées.

Ne pas transporter votre unité par le porte-serviette. Si votre unité est munie d'un système tourbillon, il est très important de ne pas la manipuler par les tuyaux.

INTRODUCCIÓN

Gracias por haber mostrado confianza a MAAX al comprar su unidad.

Podemos garantizarle que MAAX utiliza los mejores materiales y aplica las más rigurosas medidas de control para asegurarse de que cada unidad cumple con las más estrictas normas de calidad.

Esta guía da informaciones generales referentes a la instalación de nuestras unidades. Contiene las instrucciones que permiten hacer una instalación adecuada, basada en la importancia de utilizar los métodos adecuados.

No levante la unidad sujetándola por los toalleros. Si está provista de un sistema de hidromasaje, es muy importante no manipularla por los tubos.

Table of contents

INTRODUCTION	2
BEFORE YOU BEGIN	3
Tools You'll Need	3
Materials You'll Need.....	3
GENERAL RULES	
STRUCTURE INSTALLATION	4
PLUMBING	4
LEVELING	4
SUPPORT	4
DRILLING FOR THE PLUMBING	5
POSITIONING THE FAUCETS	5
OBLIGATORY TEST	5
ALCOVE INSTALLATION (BATHTUB)	
FRAMING	6
SECURING THE BATHTUB	6
CONNECTING THE PLUMBING	7
FINISHING UP	7
SHOWER AND TUB-SHOWER INSTALLATION	
FRAMING	8
PREPARATION	9
WATER DRAINAGE INSTALLATION	10
ASSEMBLY OF SECTIONAL UNITS	10
INSTALLATION OF ROOFCAP	10
SECURING THE UNIT	11
REINFORCEMENTS	11
CONNECTING THE PLUMBING	11
FINISHING UP	11
WALL SURROUNDS INSTALLATION	12
MAINTENANCE	12
LIMITED WARRANTIES	13

Table des matières

INTRODUCTION	2
AVANT DE DÉBUTER	3
Outils requis.....	3
Matériel requis	3
RÈGLES GÉNÉRALES	
INSTALLATION DE LA STRUCTURE	4
PLOMBERIE	4
MISE DE NIVEAU	4
SUPPORT	4
PERÇAGE DE LA PLOMBERIE	5
POSITIONNEMENT DE LA ROBINETTERIE	5
LA BAIGNOIRE DOIT ÊTRE TESTÉE	5
INSTALLATION EN ALCÔVE (BAIGNOIRE)	
ENCADREMENT	6
FIXATION	6
RACCORDEMENT DE LA PLOMBERIE	7
FINITION	7
INSTALLATION DE DOUCHE ET BAIGNOIRE-DOUCHE	
ENCADREMENT	8
PRÉPARATION	9
INSTALLATION DU RENVOI D'EAU	10
ASSEMBLAGE DES UNITÉS SECTIONNELLES	10
ASSEMBLAGE DU TOIT	10
FIXATION	11
RENFORTS	11
RACCORDEMENT DE LA PLOMBERIE	11
FINITION	11
INSTALLATION DU CONTOUR DE BAIGNOIRE	12
ENTRETIEN	12
GARANTIES LIMITÉES	13

Contenido

INTRODUCCIÓN	2
ANTES DE COMENZAR	3
Herramientas necesarias.....	3
Material necesario	3
REGLAS GENERALES	
INSTALACIÓN DE LA ESTRUCTURA	4
PLOMERÍA	4
NIVELACIÓN	4
SOPORTE	4
PERFORACIONES PARA TUBERÍAS	5
POSICIONAMIENTO DE LA GRIFERÍA	5
LA BAÑERA DEBE SER PROBADA	5
INSTALACIÓN EN NICHOS (BAÑERA)	
ESTRUCTURA	6
FIJACIÓN	6
CONEXIÓN DE LA TUBERÍA	7
ACABADO	7
INSTALACIÓN DE DUCHA Y BAÑERA-DUCHA	
ESTRUCTURA	8
PREPARACIÓN	9
INSTALACIÓN DEL SISTEMA DE DESAGÜE	10
ENSAMBLE DE UNIDADES SECCIONALES	10
ENSAMBLAJE DEL TECHO	10
FIJACIÓN	11
REFUERZOS	11
CONEXIÓN DE LA PLOMERÍA	11
ACABADO	11
INSTALACIÓN DEL CONTOUR DE LA BAÑERA	12
MANTENIMIENTO	12
GARANTÍAS LIMITADAS	13

BEFORE YOU BEGIN

- Carefully read the instructions before beginning the installation.
- Consult local building codes to make sure the installation complies with standards.
- Remove the unit from its packaging. Before disposing of it, inspect the unit to make sure it is in good shape. Should inspection reveal any damage or defect in the finish, contact your distributor. The warranty does not cover damages or defects in the finish once the unit has been installed. MAAX's responsibility for shipping damages ceases upon delivery of the product in good order to the carrier. All complaints regarding damage due to transport must be made directly to the carrier.
- Place the unit in the bathroom before you start working. Sectional units should be disassembled if necessary. Conserve all nuts and bolts.
- To protect the unit during installation, we recommend that you lay a piece of cardboard on the bottom.
- Make sure the bathroom floor is level and strong enough to support the weight of the water-filled bathtub. If you are renovating, bring down the walls to install framing and plumbing. Make sure the walls are properly insulated and comply with the appropriate building code.
- Verify that all dimensions on the plan are the same as the ones of the unit.
- An access panel measuring 30» x 15» (75 cm x 40 cm) must be located near the whirlpool pump and/or the therapeutic system blower to allow easy servicing.
- Access must be provided for each unit component (light, water heater, electronic and air control, faucet).
- Whirlpool and/or therapeutic systems must be connected before final installation (see the *installation and user's guide for whirlpool and therapeutic systems*).

Tools You'll Need

- Electric drill
- 3/16» (5 mm) and 1/8» (3 mm) drill bits
- Hole saw
- Measuring tape
- Pencil
- Screwdriver
- Pliers
- Level
- Safety glasses

Materials You'll Need

- Silicone sealant
- No 8 x 1 1/4» screws (4.2 mm x 32 mm, Flat or Phillips head)
- Wood wedges
- Water-resistant glue
- 2» x 2» x 3» wood blocks (5 cm x 5 cm x 8 cm)
- 3/4» x 1» wood stud (2 cm x 2.5 cm) for alcove installation

AVANT DE DÉBUTER

- Lire attentivement les instructions avant de débiter l'installation.
- Consulter les codes de construction locaux pour assurer une installation conforme aux normes.
- Retirer l'unité de l'emballage et avant d'en disposer, assurez-vous que l'unité est en bon état. Si l'inspection révèle que l'unité est endommagée ou qu'il y a un défaut de finition, contacter le distributeur. La garantie ne couvre pas les dommages ou les défauts de finition une fois l'unité installée. La responsabilité de MAAX quant aux dommages dus au transport cesse lorsque l'unité est transférée au transporteur. Toute plainte liée à un dommage dû au transport doit être faite directement auprès du transporteur.
- Apporter l'unité dans la pièce avant les travaux. Démontez les pièces sectionnelles au besoin et conservez tous les boulons et écrous.
- Afin de protéger l'unité lors de l'installation, il est conseillé de placer un morceau de carton dans le fond de l'unité.
- Vérifier si le plancher est de niveau et suffisamment solide pour supporter le poids de la baignoire, de la douche ou de la baignoire/douche; s'il s'agit de rénovations, les surfaces murales doivent être enlevées pour installer l'encadrement et la plomberie. Vérifier si le mur est bien isolé et correspond aux codes du bâtiment applicables.
- Vérifier si les dimensions des plans correspondent à celles de l'unité.
- Il est obligatoire de prévoir un accès à la pompe du système tourbillon et/ou au souffleur du système thérapeutique d'au moins 30» x 15» (75 x 40 cm). Cet accès permettra, au besoin, de réparer ou de démonter facilement ces derniers.
- Prévoir un accès à chacune des composantes de l'unité (lumière, chauffe-eau, buse Steamax, contrôles électroniques ou à air, robinetterie).
- Les systèmes tourbillons et/ou thérapeutiques doivent être raccordés avant l'installation finale (voir le *guide d'installation et d'utilisation pour système tourbillon et système thérapeutique*).

Outils requis

- Perceuse électrique
- Mèche 3/16» (5 mm) et 1/8» (3 mm)
- Scie emporte-pièce (hole saw)
- Ruban à mesurer
- Crayon
- Tournevis
- Pincettes
- Niveau
- Lunettes de sécurité

Matériel requis

- Calféutrage au silicone
- Vis no 8 x 1 1/4» (4,2 mm x 32 mm, tête plate ou étoile)
- Cales de bois
- Colle hydrofuge
- Blocs de bois 2» x 2» x 3» (5 cm x 5 cm x 8 cm)
- Pièce de bois 3/4» x 1» (2 cm x 2,5 cm) pour installation en alcôve

ANTES DE COMENZAR

- Lea atentamente las instrucciones antes de iniciar la instalación.
- Consulte las normas de códigos locales para garantizar una instalación conforme a las normas.
- Después de sacar la unidad del empaque y antes de destruirlo, asegúrese de que la unidad esté en perfectas condiciones. Si detecta que la unidad está dañada o tiene desperfectos en el acabado, comuníquese con el distribuidor. La garantía no cubre los daños o desperfectos en el acabado una vez que la bañera está instalada. MAAX no es responsable por los daños ocasionados desde el momento en que se transfiere la unidad al transportista. Cualquier queja relacionada con un daño ocasionado durante el trayecto debe hacerse directamente ante el transportista.
- Lleve la unidad al cuarto de baño antes de comenzar a trabajar. Desarme las piezas seccionales, si fuese necesario. Asegúrese de quitar todos los pernos y tuercas.
- Para proteger la unidad durante la instalación, le recomendamos que cubra el fondo de la unidad con un cartón.
- Asegúrese de que el piso esté bien nivelado y suficientemente sólido para soportar el peso de la bañera llena de agua. Cuando se trata de renovación, la superficie de la pared debe ser quitada para poder instalar el marco y la tubería. Verifique si la pared está bien aislada y que se encuadra a los códigos apropiados de construcción.
- Asegúrese de que las dimensiones de los planos corresponden a las de la unidad.
- Es obligatorio prever un acceso a la bomba del sistema de hidromasaje y/o al soplador del sistema hidroterapéutico de por lo menos 30» x 15» (75 x 40 cm). Este acceso permitirá repararlos o desmontarlos fácilmente.
- Prever un acceso para cada componente de la unidad (iluminación, calentador de agua, Steamax, controles electrónicos, grifería)
- Los sistemas de hidromasaje y/o hidroterapéuticos deben estar conectados antes de la instalación final (véase *Guía de Instalación y Utilización para Sistemas de Hidromasaje e Hidroterapéuticos*).

Herramientas necesarias


- Perforadora eléctrica
- Taladros de 3/16» (5 mm) y de 1/8» (3 mm)
- Sierra sacabocados
- Cinta métrica
- Lápiz
- Destornillador
- Alicates
- Nivel
- Anteojos de seguridad

Material necesario

- Sellador de silicona
- Tornillos No. 8 x 1 1/4» (4,2 mm x 32 mm) de cabeza plana o cruciforme
- Cuñas de madera
- Cola hidrófuga
- Bloques de madera de 2» x 2» x 3» (5 x 5 x 8 cm)
- Pieza de madera de 3/4» x 1» (2 cm x 2,5 cm) para instalación en nicho

GENERAL RULES

STRUCTURE INSTALLATION

 **DO NOT BUILD THE SURROUNDING STRUCTURE BEFORE RECEIVING YOUR UNIT.** Structure measurements should be verified against the unit to ensure a proper fit.

PLUMBING

Install all plumbing and drainage before securing the unit. **It is always recommended to have a competent, professional plumber do the plumbing installations.**

Before drilling a hole in the floor for the drainpipe, make sure there are no hidden elements underneath (pipes, floor joists, heating ducts, electrical wires).

LEVELING

 **IMPORTANT:** The unit must be installed perfectly levelled.

Level the unit using wood edges fixed to the floor under the wooden base or using mortar cement.

Mortar cement; To provide additional support, improve soundproofing and facilitate leveling, **it is recommended that a layer of mortar or plaster be applied to the base of the bathtub legs, and covered with a 1/16" (2 mm) polyethylene sheet.** The layer should be thick enough to facilitate the leveling of the unit without raising it. Once the unit is in position, ensure it is level in both directions for proper draining.

Leveling must be done under the wood legs located beneath the unit. Do not level directly behind or under the flange at the front of the unit. Fig. 2.

Before installing the unit, the frame and plumbing must be completed according to the instructions. If it is renovation work taking place, the wall surfaces must be removed in order to allow for the installation of the appropriate structural frame.

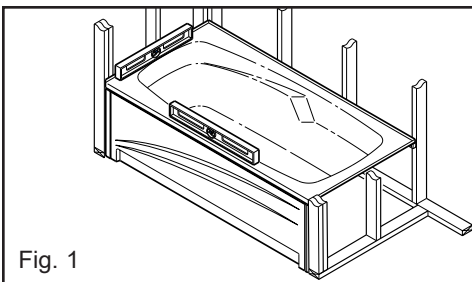



Fig. 1

RÈGLES GÉNÉRALES

INSTALLATION DE LA STRUCTURE

 **NE PAS CONSTRUIRE LA STRUCTURE AVANT D'AVOIR REÇU L'UNITÉ.** Afin d'assurer une installation parfaite, les dimensions de la structure doivent être vérifiées à partir des dimensions de l'unité.

PLOMBERIE

Mettre en place toute la plomberie et le tuyau d'évacuation avant de fixer l'unité. **Il est recommandé de faire exécuter la plomberie par un plombier accrédité et compétent.**

Avant de percer le plancher pour le tuyau d'évacuation, s'assurer qu'il n'y ait aucun élément caché sous le plancher (tuyaux, solives, conduits de chauffage, fils électriques).

MISE DE NIVEAU

 **IMPORTANT:** L'unité doit être installée au niveau.

Niveler l'unité à l'aide de cales fixées au plancher sous la base ou à l'aide de ciment égalisateur.

Ciment égalisateur; Pour procurer un support additionnel, améliorer l'insonorisation et faciliter la mise de niveau, **il est recommandé d'étendre une couche de mortier ou de plâtre et de la recouvrir d'une feuille de polyéthylène de 2 mil.** La couche devrait être assez épaisse pour faciliter la mise de niveau et non pas hausser l'unité. Une fois l'unité en position, s'assurer qu'elle est de niveau dans les deux directions afin d'assurer le drainage.

La mise de niveau doit se faire uniquement sous le panneau de bois situé sous l'unité. Ne pas niveler directement derrière ou sous la lèvre à l'avant de l'unité. Fig. 2.

Avant d'installer l'unité, l'encadrement et la plomberie doivent être complétés conformément aux instructions. S'il s'agit de travaux de rénovation, les surfaces murales existantes doivent être retirées afin de permettre l'installation de l'ossature appropriée.

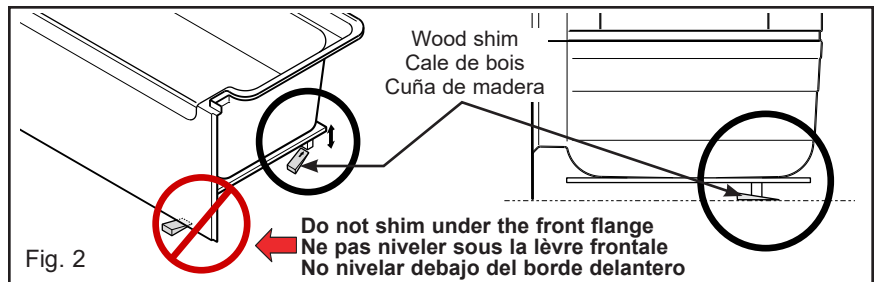



Fig. 2

REGLAS GENERALES

INSTALACIÓN DE LA ESTRUCTURA

 **NO CONSTRUYA LA ESTRUCTURA ANTES DE HABER RECIBIDO LA UNIDAD.** Las dimensiones de la estructura deben ser verificadas a partir de las dimensiones de la unidad, con objeto de asegurar una instalación perfecta.

PLOMERÍA

Instale toda la plomería y el tubo de desagüe antes de fijar la unidad. **Se recomienda confiar los trabajos de plomería a un plomero calificado y competente.**

Antes de perforar el suelo para instalar el tubo de desagüe, cerciórese de que no hay ningún elemento oculto debajo del piso (tuberías, listones, ductos de calefacción, cables eléctricos).

NIVELACIÓN

 **IMPORTANTE:** la unidad debe ser instalada perfectamente nivelada.

Nivelar la unidad con ayuda de calzos fijados en el piso bajo la base o con ayuda de cemento igualador.

Cemento igualador; Para proporcionar un soporte adicional, mejorar la insonorización y facilitar la nivelación, **le recomendamos echar una capa de mortero o yeso y cubrirla con una hoja de polietileno de 2 mm.** La capa debe ser lo suficientemente espesa para facilitar la nivelación y no sobrellevar la unidad. Una vez que la unidad esté en posición, cerciórese de que está nivelada en ambos lados para asegurar un drenaje adecuado.

La nivelación sólo debe hacerse bajo el panel de madera ubicado debajo de la unidad. No nivelar directamente detrás o debajo del borde delantero de la unidad. Fig. 2.

Antes de instalar la unidad, deben estar terminadas la estructura y tuberías con arreglo a las instrucciones. En caso de tratarse de labor de renovación, deben retirarse las superficies de las paredes existentes con miras a posibilitar la instalación adecuada del armazón.

SUPPORT

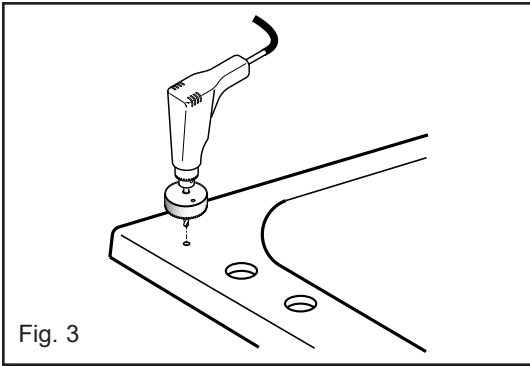
Ensure that the structure can support the weight of the tub filled with water and a person.

DRILLING FOR THE PLUMBING

Mark the location of the faucets on the underside of the unit and drill 3/16" (5 mm) pilot holes. Make sure the holes line up with the plumbing. **Drill directly on the finished side, following the faucet installation instructions.** Fig. 3.

POSITIONING THE FAUCETS

Position the faucets at the recommended height. Fig. 4.



SUPPORT

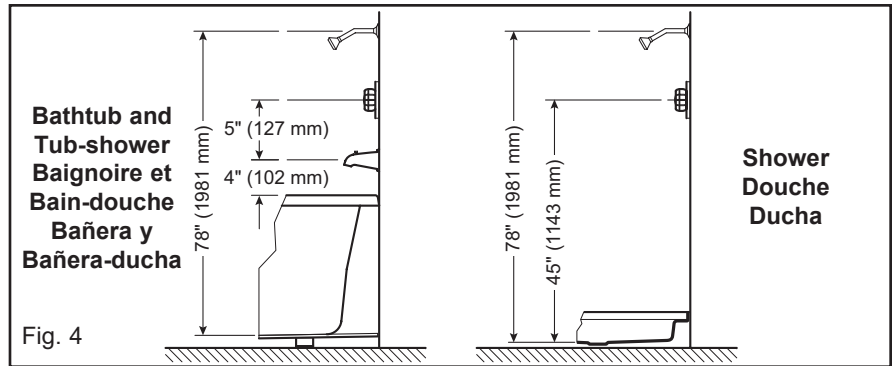
S'assurer que la structure peut supporter le poids de la baignoire remplie d'eau contenant une personne.

PERÇAGE DE LA PLOMBERIE

Marquer l'emplacement de la robinetterie à l'arrière de l'unité et percer des trous pilotes de 3/16" (5 mm). Vérifier si les trous correspondent bien à la plomberie. **Perçer directement sur le côté fini (intérieur) selon les instructions d'installation de la robinetterie.** Fig. 3.

POSITIONNEMENT DE LA ROBINETTERIE

Positionner la robinetterie à la hauteur recommandée. Fig. 4.



SOPORTE

Asegurarse que la estructura pueda soportar el peso de la bañera llena de agua y una persona.

PERFORACIONES PARA TUBERÍAS

Marque la ubicación de las llaves de grifo en la parte trasera de la unidad y perforo agujeros provisionales de 3/16" (5 mm). Asegúrese que los agujeros se acoplan a la tubería. **Perforar directamente por el lado terminado, según las instrucciones para instalar la grifería.** Fig. 3.

POSICIONAMIENTO DE LA GRIFERÍA

Posicione la grifería a la altura recomendada. Fig. 4.

OBLIGATORY TEST

The bathtub must be tested before installation is complete. Fill the tub to the overflow and inspect for leaks.

Tighten any loose connections between the hoses and motor by hand.

MAAX is not responsible for defects and/or problems discovered in course of this procedure, or those that could have been repaired or avoided by following it.

LA BAIGNOIRE DOIT ÊTRE TESTÉE

Avant de terminer l'installation, la baignoire doit être testée ; remplir la baignoire jusqu'au trop-plein et vérifier s'il y a des fuites.

S'assurer que les raccords des tuyaux au moteur sont bien serrés (serrer à la main seulement).

MAAX n'est pas responsable des défauts ou problèmes découverts ou qui auraient pu être réparés ou évités suite à cette procédure.

LA BAÑERA DEBE SER PROBADA

Antes de terminar la instalación, la bañera debe ser probada; llenar la bañera hasta el rebosadero y comprobar si hay fugas.

Cerciorarse de que las tuberías conectadas al motor estén bien ajustadas (ajuste solamente a mano).

MAAX no es responsable de los defectos o problemas que hubieran podido ser descubiertos, reparados o evitados luego de haber efectuado esta prueba.

ALCOVE INSTALLATION (BATHTUB)

FRAMING

Construct the alcove in accordance with Fig. 5 and table dimensions. **NOTE: STRUCTURE MEASUREMENTS MUST BE VERIFIED AGAINST THE UNIT TO ENSURE A PROPER FIT.** All dimensions are expressed in inches and millimeters.

INSTALLATION EN ALCÔVE (BAIGNOIRE)

ENCADREMENT

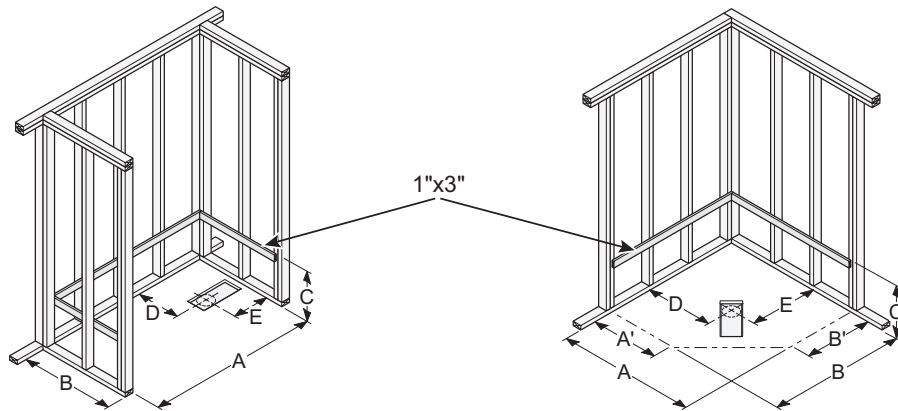
Construire l'alcove selon le schéma de la Fig. 5 et les dimensions du tableau. **NOTE : AFIN D'ASSURER UNE INSTALLATION PAR-FAITE, LES DIMENSIONS DE LA STRUCTURE DOIVENT ÊTRE VÉRIFIÉES À PARTIR DES DIMENSIONS DE L'UNITÉ.** Toutes les dimensions sont exprimées en pouces et en millimètres.

INSTALACIÓN EN NICHOS (BAÑERA)

ESTRUCTURA

Construya el nicho según el esquema de la Fig. 5 y la tabla de dimensiones. **NOTA : LAS DIMENSIONES DE LA ESTRUCTURA DEBEN SER VERIFICADAS A PARTIR DE LAS DIMENSIONES DE LA UNIDAD, CON OBJETO DE ASEGURAR UNA INSTALACIÓN PERFECTA.** Todas las dimensiones vienen en pulgadas y milímetros.

Fig. 5



Note: The following measurements are not those of the unit but those required for the installation ($\pm 1/4$ "); for easier installation add $1/4$ " (6 mm) to dimensions A and B only.

Note: Les dimensions ci-dessous ne sont pas celles de l'unité, mais celles requises pour l'installation ($\pm 1/4$ "); pour faciliter l'installation, ajouter $1/4$ " (6 mm) aux dimensions A et B seulement.

Nota: Las dimensiones indicadas a continuación no son las de la unidad, sino las requeridas para la instalación ($\pm 1/4$ "); para facilitar la instalación, añádate $1/4$ " (6 mm) a las dimensiones A y B solamente.

MODEL MODÈLE MODELO	# / No	A	A'	B	B'	C	D	E	Overflow height Hauteur trop-plein Altura del rebosadero
Avenue™	102575	59 7/8	-	31	-	20 1/4	13 5/8	8 3/8	17 3/4
	102576	1521	-	787	-	514	346	213	451
London™	101132	59 1/4	21 1/2	59 1/4	21 1/2	24 5/16	31	31	17 3/4
		1505	546	1505	546	618	787	787	451
Madrid™	101130	59 3/4	-	41 3/4	-	26 5/16	10 3/8	29 7/8	19
		1518	-	1060	-	668	264	759	483
Melrose™	101129	59 3/4	-	41 1/2	-	21 5/16	11 3/4	29 7/8	13 3/4
		1518	-	1054	-	541	298	759	349
Mérïdien™	101131	59 3/4	-	48 1/2	-	22 5/16	11	29 7/8	13
		1518	-	1232	-	567	279	759	330



STRUCTURE MEASUREMENTS MUST BE VERIFIED AGAINST THE UNIT

LES DIMENSIONS DE LA STRUCTURE DOIVENT ÊTRE VÉRIFIÉES À PARTIR DES DIMENSIONS DE L'UNITÉ
LAS DIMENSIONES DE LA ESTRUCTURA DEBEN SER VERIFICADAS A PARTIR DE LAS DIMENSIONES DE LA UNIDAD

IMPORTANT: Some units are available with left-hand or right-hand drain; check the drain position before drilling the floor.

IMPORTANT: Certaines unités sont offertes avec drain à gauche ou à droite; vérifier l'emplacement du drain de l'unité avant de percer le plancher.

IMPORTANTE: Algunas unidades están disponibles con desagüe a la izquierda o a la derecha; verifique la posición del desagüe antes de taladrar el piso.

SECURING THE BATHTUB

Install a standard 1" x 3" piece of wood (not provided) (3/4" x 2 1/2") (2 cm x 6.3 cm) all around the alcove, at «C» height. Fig. 6. The 1" x 3" must be cut down to 1 1/4" inside dimension B.

The bathtub must never be supported by the wood stud underneath the tiling flange, but by the wood stud and the floor, use wood shingles if necessary. The flange is not designed to carry the weight of the bathtub.

FIXATION

Fixer une pièce de bois (non fournie) de 1" x 3" standard (3/4" x 2 1/2") (2 cm x 6.3 cm) tout autour de l'alcôve, à la hauteur "C". Fig. 6. Les pièces de 1" x 3" doivent être coupées à 1 1/4" à l'intérieur de la dimension B.

La baignoire ne doit jamais être soutenue par la pièce de bois située en-dessous de la lèvre, mais doit reposer à la fois sur celle-ci et sur le plancher; utilisez des cales de bois au besoin. Cette dernière n'est pas conçue pour soutenir le poids de la baignoire.

FIJACIÓN

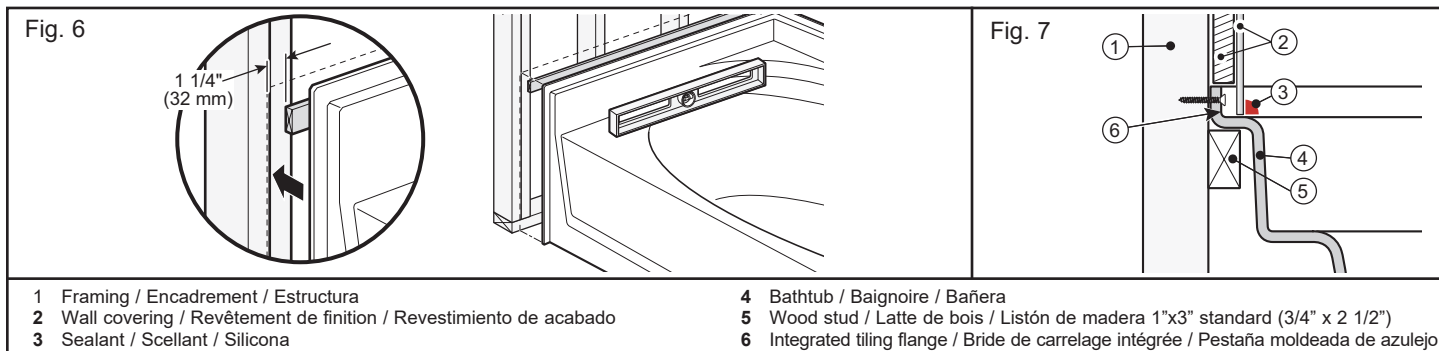
Clave un listón de madera estándar de 1" x 3" (no suministrado) (3/4" x 2 1/2") (2 cm x 6.3 cm) todo alrededor del nicho, a la altura «C». Fig. 6. Las piezas de 1" x 3" tienen que cortarse a 1 1/4" por el interior de la dimensión B.

La bañera no debe nunca estar sostenida por el listón de madera colocado debajo del reborde, sino que debe apoyarse al mismo tiempo en el listón y en el piso. Utilice cuñas de madera si hace falta. El listón de madera no está hecho para sostener el peso de la bañera.

Using a 3/16 inch (5 mm) drill bit, drill holes into the fastening flange, 8 inches (20 cm) apart along the vertical sides (fig. 6). For the horizontal sides, drill the holes opposite the studs. Fix unit with the No. 8 screws, starting at the corners. Drive in the other screws after checking that the unit is well into place and plumb (see fig. 6).

À l'aide d'une mèche de 3/16 po (5 mm), percer des trous dans le rebord de fixation à environ 8 po (20 cm) de distance l'un de l'autre sur les côtés verticaux (fig. 6). Pour les côtés horizontaux, percer vis-à-vis des montants de la charpente. Fixer l'unité avec les vis n° 8 en commençant par les coins, puis après vous être assuré que l'unité est bien en place et de niveau, fixez les autres vis (fig. 6).

Con la ayuda de un taladro 3/16" (5mm) perfora agujeros en el reborde de fijación, aproximadamente a 8" (20cm) de distancia, los unos de los otros, a lo largo de los lados verticales. Para los lados horizontales, perfora agujeros frente a los montantes del armazón. Fije la unidad con los tornillos No. 8, comenzando por las esquinas. Después de asegurarse que la unidad esté bien en su lugar correcto y a nivel, ajuste los otros tornillos (fig. 6).



CONNECTING THE PLUMBING

Connect plumbing (drain, overflow, faucets, etc.) according to local standards and to general rules in this guide. Make sure that all joints are waterproof.

RACCORDEMENT DE LA PLOMBERIE

Effectuer le raccordement de la plomberie (drain, robinet, trop-plein, etc.) selon les normes locales et les règles générales au début de ce guide.

CONEXIÓN DE LA TUBERÍA

Conecte la tubería (desagüe, llaves, rebosadero, etc.) según las normas legales y las reglas generales que se encuentran al principio de esta guía.

FINISHING UP

Install wall finish around bathtub. The integrated tiling flange should be overlapped with the wall finish (2). Seal the joint between the bathtub and the wall finish with silicone (3). Fig. 7.

FINITION

Descendre le revêtement de finition jusqu'à la baignoire. Recouvrir la bride de carrelage intégrée avec le revêtement de finition (2). Finir le joint entre la baignoire et le revêtement de finition avec un scellant au silicone (3). Fig. 7.

ACABADO

Ponga el revestimiento de acabado hasta la bañera. Cubra la brida de ensolado integrado con el acabado (2). Cubra la junta entre la bañera y el revestimiento de acabado con silicona selladora (3). Fig. 7.

SHOWER AND TUB-SHOWER INSTALLATION

FRAMING

Construct the alcove in accordance with Fig. 8 and table dimensions. **NOTE: STRUCTURE MEASUREMENTS MUST BE VERIFIED AGAINST THE UNIT TO ENSURE A PROPER FIT.** All dimensions are expressed in inches and millimeters.

INSTALLATION DE DOUCHE ET BAIGNOIRE-DOUCHE

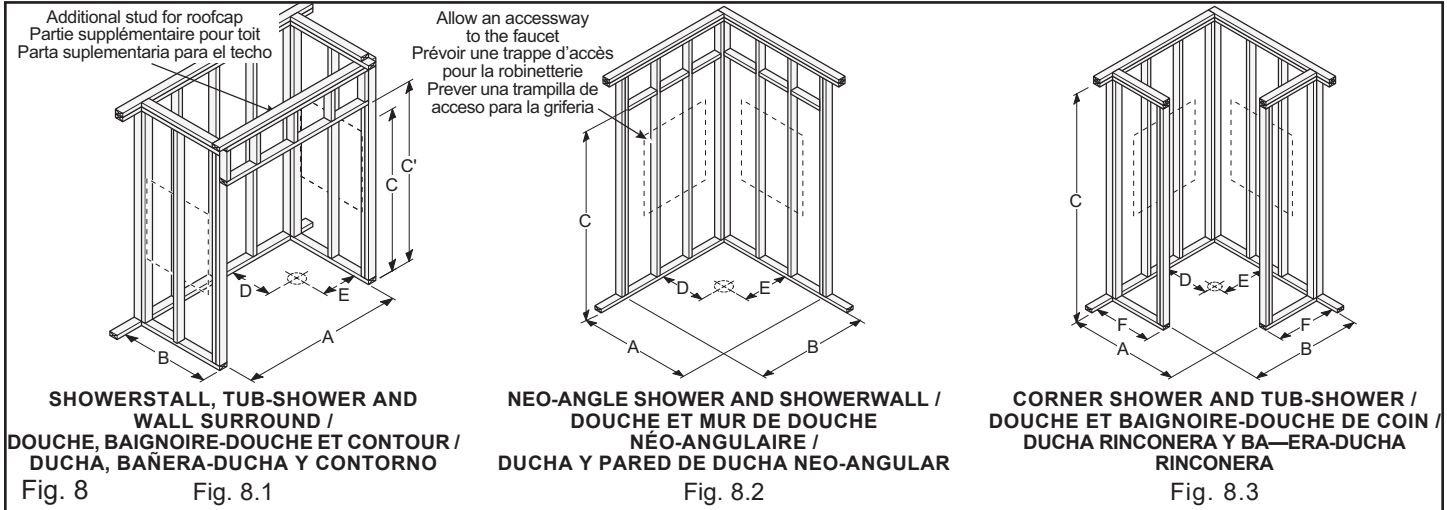
ENCADREMENT

Construire l'alcove selon le schéma de la Fig. 8 et les dimensions du tableau. **NOTE: AFIND'ASSURERUNEINSTALLATION PARFAITE, LES DIMENSIONS DE LA STRUCTURE DOIVENT ÊTRE VÉRIFIÉES À PARTIR DES DIMENSIONS DE L'UNITÉ.** Toutes les dimensions sont exprimées en pouces et en millimètres.

INSTALACIÓN DE DUCHA Y BAÑERA-DUCHA

ESTRUCTURA

Construya el nicho según el esquema de la Fig. 8 y la tabla de dimensiones. **NOTA: LAS DIMENSIONES DE LA ESTRUCTURA DEBEN SER VERIFICADAS A PARTIR DE LAS DIMENSIONES DE LA UNIDAD, CON OBJETO DE ASEGURAR UNA INSTALACIÓN PERFECTA.** Todas las dimensiones vienen en pulgadas y milímetros.



Note: Dimension C' corresponds to the unit's total height when a roof is installed. Fig. 8.1.
Frame sections F are put in place **after** the unit is installed. Fig. 8.3.

Note: La dimension C' correspond à la hauteur totale de l'unité lorsqu'un toit est installé. Fig. 8.1.
Les parties de l'encadrement correspondant aux dimensions F doivent être mises en place **après** avoir installé l'unité. Fig. 8.3.

Nota: La dimension C' corresponde a la altura total de la unidad tras instalación del techo. Fig. 8.1.
Las partes del marco que corresponden a las dimensiones F deben ser colocadas en su lugar **después** de haber instalado la unidad. Fig. 8.3.

Note: The measurements are not those of the unit but those required for the installation ($\pm 1/4''$); for easier installation add $1/4''$ (6 mm) to dimensions A and B only.

Note: Les dimensions du tableau ne sont pas celles de l'unité, mais celles requises pour l'installation ($\pm 1/4''$); pour faciliter l'installation, ajouter $1/4''$ (6 mm) aux dimensions A et B seulement.

Nota: Las dimensiones indicadas no son las de la unidad, sino las requeridas para la instalación ($\pm 1/4''$); para facilitar la instalación, añádase $1/4''$ (6 mm) a las dimensiones A y B solamente.

MODEL MODELE MODELO	# / No	A	B	C	C'	D	E	F	Overflow height Hauteur trop-plein Altura del rebosadero
SHOWERSTALL / DOUCHE / DUCHA (Fig. 8.1)									
Arden™ I	101137	59 3/4 1518	34 864	71 1/4 1810	-	15 1/2 394	29 7/8 759	-	-
Arden™ II	101138	60 1524	33 7/8 860	73 1854	-	15 1/2 394	30 762	-	-
Biarritz™ 40	100347, 100959, 100726, 101155, 200030, 200031	29 3/4 756	32 813	74 3/8 1889	82 7/8 2105	13 3/4 349	14 7/8 378	-	-
Biarritz™ 75	100358, 100969, 100788, 200036	35 5/8 905	34 1/2 876	74 1/4 1886	83 3/8 2118	16 406	17 3/4 451	-	-
Biarritz™ 80	100359, 100971, 100790	31 5/8 803	33 838	73 7/8 1876	83 2108	17 1/16 433	15 7/8 403	-	-
Biarritz™ 85	100362, 100973, 100794, 101086, 102721	35 5/8 905	34 7/8 886	75 1/2 1918	84 5/8 2149	16 1/8 410	17 3/4 451	-	-
Biarritz™ 90	100366, 100974, 100819, 101169	47 1/2 1207	36 1/4 921	75 1905	83 1/8 2111	17 3/4 451	23 3/4 603	-	-
Carlton™ I	100351, 100961, 100741, 100742, 101087, 101164, 102720	47 5/8 1210	34 7/8 886	74 1/2 1892	-	16 3/4 425	23 3/4 603	-	-
Carlton™ II	100352, 100963, 100743, 100744, 101091, 101165	47 3/4 1213	35 889	74 1/2 1892	-	16 3/8 416	23 3/4 603	-	-
Centari™	100340, 100953, 100706, 200033	31 5/8 803	32 813	73 3/4 1873	82 1/8 2086	14 5/8 371	15 7/8 403	-	-
Gilmour™	100346, 100957, 100725, 100824, 101167, 102414	36 914	37 940	74 3/4 1899	84 2134	17 3/8 441	18 1/4 464	-	-
Jasmin™	100387, 101161, 101191	29 3/4 756	32 813	74 3/8 1889	82 7/8 2105	13 3/4 349	14 7/8 378	-	-
Jasmin DI™	106096	29 3/4 756	32 813	74 3/8 1889	82 7/8 2105	13 3/4 349	14 7/8 378	-	-
Jupiter™	100789, 101162, 101158, 101192	31 5/8 803	33 838	73 7/8 1876	83 2108	17 1/16 433	15 7/8 403	-	-
Kosta™	100793, 101163	35 5/8 905	34 7/8 886	75 1/2 1918	84 5/8 2149	16 1/8 410	17 3/4 451	-	-
Lincoln™	101136	41 3/4 1060	34 864	74 1/4 1886	-	15 1/2 394	20 7/8 530	-	-
Lindsay™	100341, 100955, 100712, 100717, 200035	31 3/4 806	32 1/8 816	74 1/2 1892	-	14 5/8 371	15 7/8 403	-	-
Pembroke™	100353, 100965, 100745, 100746, 101168	47 3/4 1213	35 889	74 3/4 1899	-	16 406	23 7/8 606	-	-
Portland™	100342, 100713, 101166	32 813	32 3/8 822	80 1/8 2035	87 1/4 2216	14 5/8 371	16 1/8 410	-	-

STRUCTURE MEASUREMENTS MUST BE VERIFIED AGAINST THE UNIT
LES DIMENSIONS DE LA STRUCTURE DOIVENT ÊTRE VÉRIFIÉES À PARTIR DES DIMENSIONS DE L'UNITÉ
LAS DIMENSIONES DE LA ESTRUCTURA DEBEN SER VERIFICADAS A PARTIR DE LAS DIMENSIONES DE LA UNIDAD

MODÈLE MODELO	# / No	A	B	C	C'	D	E	F	Hauteur trop-plein Altura del rebosadero
TUB-SHOWER / BAIGNOIRE-DOUCHE / BAÑERA-DUCHA (Fig. 8,1)									
Carolina™	101133, 102715	53 7/8 1368	27 7/8 708	72 3/4 1848	-	6 152	26 15/16 684	-	14 1/2 368
Constructa™	101134	59 3/4 1518	32 813	75 1905	-	15 1/2 394	8 203	-	14 3/4 375
Monaco™	100610, 101175	59 1/2 1511	30 3/4 781	73 7/8 1876	81 7/8 2080	14 356	9 5/8 244	-	12 3/4 324
Monte-Carlo™	100822, 101174	59 3/8 1508	32 3/4 832	73 1/2 1867	84 1/4 2140	8 1/4 210	16 1/4 413	-	12 1/2 318
Nordica™ 55	100283, 100922, 100753, 101084, 102717	59 3/8 1508	32 11/16 830	73 1/2 1867	84 1/4 2140	8 1/4 210	16 1/4 413	-	12 1/2 318
Nordica™ 55	101085	59 3/8 1508	32 3/4 832	75 1/2 1918	86 1/4 2191	8 1/4 210	16 1/4 413	-	14 3/4 375
Orleans™	100817, 101176	59 1/4 1505	31 787	73 3/4 1873	81 7/8 2080	14 1/2 368	9 5/8 244	-	12 3/4 324
Provence™ 65	100289, 100925, 100778	59 1/2 1511	30 3/4 781	73 7/8 1876	81 7/8 2080	14 356	9 5/8 244	-	12 3/4 324
Provence™ 65T	100291, 100926, 100779	59 1/4 1505	31 787	73 3/4 1873	81 7/8 2080	14 1/2 368	9 5/8 244	-	12 3/4 324
Salacia™	101135, 102716	60 1524	34 864	77 3/4 1975	-	16 3/4 425	7 178	-	16 406
Tsea Plus™	105674	60 1524	32 813	78 1981	-	13 1/2 343	10 254	-	17 3/4 451
WALL SURROUND / CONTOUR / CONTORNO (Fig. 8,1)									
Mercury™	100760	59 1499	31 787	65 1651	-	-	-	-	-
Monaco™	100407, 100978, 100761	59 1499	31 787	65 1651	-	-	-	-	-
Monaco Trio™	100408, 100980, 100839	59 - 62 1499 - 1575	32 813	65 1651	-	-	-	-	-
CORNER SHOWER AND TUB-SHOWER / DOUCHE ET BAIGNOIRE-DOUCHE DE COIN / DUCHA Y BAÑERA-DUCHA RINCONERA (Fig. 8,3)									
Mirage™ 170	100338, 100949, 100668	36 914	36 914	73 1/2 1867	82 1/4 2089	11 1/4 286	11 1/4 286	17 1/2 445	-
Mirage™ 175	100339, 100951, 100674	36 914	36 914	74 7/8 1902	83 5/8 2124	11 279	11 279	17 1/2 445	-
Pacific™	100831, 101170	36 914	36 914	74 7/8 1902	83 5/8 2124	11 279	11 279	17 1/2 445	-
Pacific™	100829, 101171	36 914	36 914	73 1/2 1867	82 1/4 2089	11 1/4 286	11 1/4 286	17 1/2 445	-
Versailles™ 1	100281, 100921, 100749	38 5/8 981	38 5/8 981	84 2134	-	39 991	8 203	18 1/2 470	12 1/2 318
CORNER SHOWER AND SHOWERWALL / DOUCHE ET MUR DE DOUCHE DE COIN / DUCHA Y PARED DE DUCHA RINCONERA (Fig. 8,2)									
Apollo™	100406/100321, 100975/ 100928, 100813/100798	39 3/4 1010	39 3/4 1010	79 1/4 2013	-	12 305	12 305	-	-
Astral™	100357, 100968, 100787	36 3/4 933	36 3/4 933	79 2007	-	12 305	12 305	-	-
Astral™ II	105211, 105223	36 13/16 935	36 13/16 935	78 13/16 2002	-	12 305	12 305	-	-
Galaxie™	100355, 100967, 100785	36 3/4 933	36 3/4 933	78 3/4 2000	-	12 305	12 305	-	-
Galaxie™ II	105210, 105222	36 3/4 933	36 3/4 933	78 13/16 2002	-	12 305	12 305	-	-
Imperial™	100354, 100966, 100783	38 1/2 978	38 1/2 978	79 2007	-	12 305	12 305	-	-
Imperial™ II	105209, 105219	38 1/2 978	38 1/2 978	78 13/16 2002	-	12 305	12 305	-	-
Majestic™	100390, 101156, 101172, 101193, 102670	38 3/4 984	38 3/4 984	78 3/4 2000	-	12 305	12 305	-	-
Olympia™	100814 / 100816	39 3/4 1010	39 3/4 1010	79 1/4 2013	-	12 305	12 305	-	-
Starlight™	100784, 101173	36 3/4 933	36 3/4 933	79 1/2 2019	-	12 305	12 305	-	-

1 : The parts of the framework corresponding to the F measurements cannot be installed at 90 degrees in relation to the other walls. Check the angle on the unit.

1 : Les parties de l'encadrement correspondantes aux dimensions F ne peuvent être installées à 90 degrés par rapport aux autres murs. Vérifier l'angle sur l'unité.

1 : Las partes del marco correspondientes a las dimensiones F no pueden instalarse con ángulo de 90 grados respecto a las otras paredes. Compruebe el ángulo en la unidad.



PREPARATION

Insert the unit into the frame to make sure that all dimensions are right and that drainage pipes are centered and easy to assemble. Using a carpenter level, level the unit by using wood wedges nailed to the floor or to provide additional support, to improve sound proofing and to facilitate leveling, we recommend to apply a layer of mortar or plaster, covered with a 2 mil polyethylene sheet. Carefully put the unit into the frame and push it onto the wall. Make sure that the unit is plumb and in contact with the floor.

Mark precisely the location of faucets and shower head behind the unit. Take the unit out, and drill 3/16 inch (5 mm) holes.

PRÉPARATION

Placer l'unité dans son cadre afin de vérifier que les dimensions sont bonnes et que les tuyaux d'évacuation d'eau sont bien centrés et peuvent s'assembler facilement. Mettre la pièce de niveau en utilisant un niveau de charpentier et des cales de bois clouées au plancher ou pour procurer un support additionnel, améliorer l'insonorisation et faciliter la mise de niveau, nous recommandons d'étendre une couche de mortier ou de plâtre et de la recouvrir d'une feuille de polyéthylène de 2 mil. Positionner soigneusement l'unité dans son encadrement et la pousser complètement contre les murs. Vérifier que l'unité est d'aplomb et en contact avec le plancher.

Marquer avec précision l'emplacement des robinets et de la pomme de douche à l'arrière de l'unité.

PREPARACIÓN

Coloque la unidad en su marco para asegurarse de que las dimensiones son correctas y que los tubos que sirven para la evacuación estén bien centrados, para que sean fáciles de ensamblar. Ponga a nivel la unidad utilizando un nivel de carpintero y cuñas de madera clavadas al piso o para lograr tener un soporte adicional, mejorar la insonorización y facilitar la tarea de poner a nivel, le recomendamos extender una capa de argamasa o de yeso y cubrirla, luego, con otra de polietileno de 2 ml. Coloque con mucho cuidado la unidad en su estructura de madera y empújela completamente contra las paredes. Verifique que la unidad esté a nivel y en contacto con el piso.

Marque con precisión el lugar donde instalará los grifos y el rociador de la ducha detrás de la unidad. Retire la unidad

Check that the holes correspond to plumbing and cut out holes to the required diameter from the inside (finished side) going out, this will help to avoid any chipping.

WATER DRAINAGE INSTALLATION

Use a drain that is recommended by the building code and install according to the instructions of the manufacturer.

ASSEMBLY OF SECTIONAL UNITS

Sectional units that were disassembled must be reassembled before the unit is installed. **Apply silicone between the flanges.** (Fig. 9). Use the same screws that held the pieces together when you received the unit. **Important: Do not over-tighten screws.** Wipe off the excess caulking immediately using a wet cloth.

If a door is to be installed, follow the instructions provided by the manufacturer. Wood tongues are fixed already on the side of the shower to provide a good grip to the screws.

Retirer l'unité et percer des trous pilotes de 3/16 po (5 mm). Vérifier si les trous correspondent bien à la plomberie et découper ou percer les trous au diamètre voulu en commençant de l'intérieur de l'unité (côté fini) vers l'extérieur pour éviter l'écaillage.

INSTALLATION DU RENVOI D'EAU

Utiliser un renvoi d'eau approuvé par le code de construction en vigueur et l'installateur selon les indications fournies.

ASSEMBLAGE DES UNITÉS SECTIONNELLES

Les unités sectionnelles qui ont été désassemblées doivent être réassemblées avant la pose finale. **Au réassemblage, appliquer un joint de silicone entre les lèvres.** (Fig. 9). Utiliser les vis qui retenaient les pièces ensemble lors de la réception de l'unité. **Important: Ne pas trop serrer les vis.** Essuyer l'excès de calfeutrant immédiatement avec un chiffon humide.

Si une porte doit être installée, suivre le mode d'installation fourni par le fabricant. Des languettes de bois sont fixées dans les côtés des douches afin d'assurer une bonne prise des vis.

y perforo agujeros de 3/16" (5 mm). Verifique si los agujeros corresponden a la tubería y recorte o perforo los agujeros por el lado terminado según el diámetro deseado para evitar desconchado.

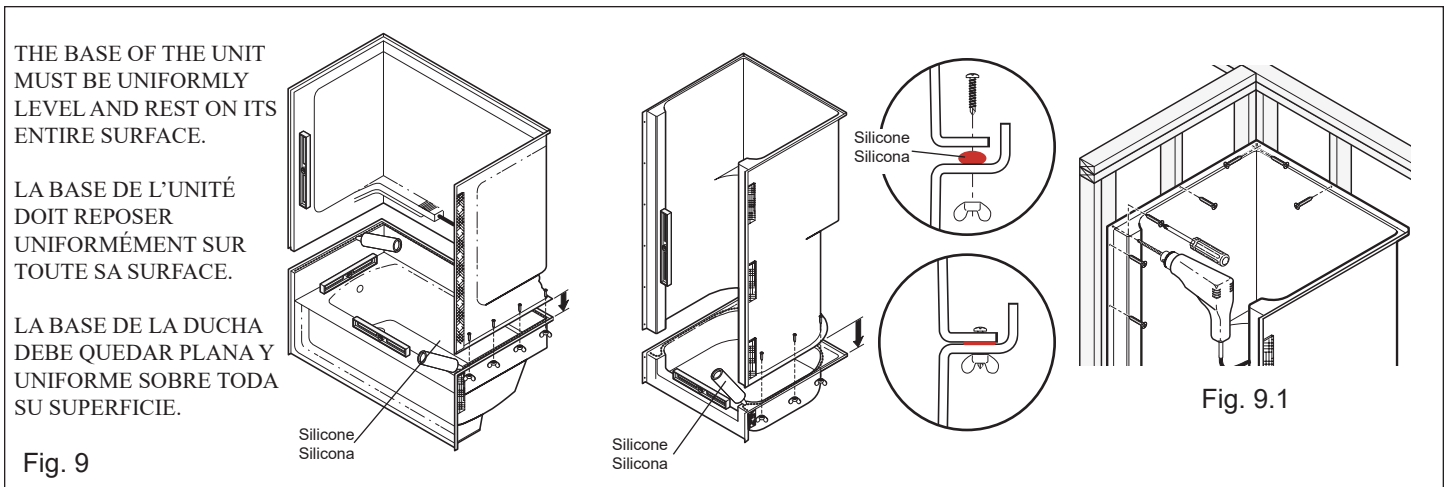
INSTALACIÓN DEL SISTEMA DE DESAGÜE

Utilice un sistema de desagüe aprobado por el código de construcción en vigor e instálelo según las indicaciones procuradas.

ENSAMBLAJE DE UNIDADES SECCIONALES

Las unidades seccionales que han sido desmontadas deben de ser ensambladas de nuevo antes de la instalación final. **En el momento de ensamblar de nuevo, aplique un punto de silicona entre los bordes** (Fig. 9). Utilice los tornillos que mantenían las piezas unidas cuando recibió la unidad. **Importante: No ajuste mucho los tornillos.** Quite inmediatamente el exceso de sellador con un paño húmedo.

En caso de que fuera necesario colocar una puerta, siga las instrucciones para la instalación procuradas por el fabricante. Las lengüetas de madera que ya están fijadas en los lados de la ducha permiten que los tornillos agarren bien.



INSTALLATION OF ROOFCAP

For roof cap installation proceed as follows. (Note: additional framing is required, See Fig. 10.1, table Dimension C').

- A- Verify that roof cap fits on shower or tub-shower.
- B- Apply a silicone joint around flange of shower or tub/shower (see Fig. 10.1).
- C- Before screwing the roof cap to the unit, it is recommended to fix it first with clamps or locking pliers.
- D- With an electric drill and a hexagonal socket, screw in the self-drilling screws that have been provided with the roof (Fig. 10.2).

ASSEMBLAGE DU TOIT

Si un toit est installé, suivre les étapes ci-dessous. (Note: une partie supplémentaire doit être prévue au cadrage. Voir Fig. 10.1, tableau Dimension C').

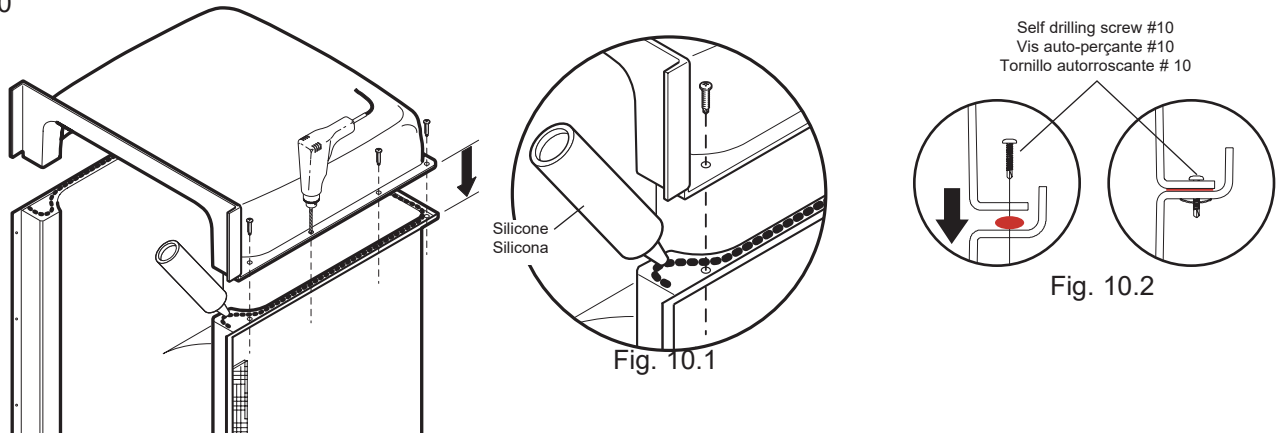
- A- Vérifier si le toit s'adapte bien sur la douche ou la baignoire/douche.
- B- Appliquer un joint de silicone tout autour de la lèvre de la douche ou de la baignoire/douche (Fig. 10.1).
- C- Il est préférable de fixer le toit avec des serres ou des pinces de type "pince-étai" avant l'installation des vis auto-perçantes.
- D- En utilisant une perceuse électrique et une douille hexagonale, visser les vis auto-perçantes qui sont fournies avec le toit (Fig. 10.2).

ENSAMBLAJE DEL TECHO

Si desea instalar un techo, siga las etapas siguientes. (Nota: Una parte suplementaria es necesaria para el encuadre. Ver Fig. 10.1, cuadro dimensión C').

- A- Verifique si el techo se adapta bien sobre la ducha o la bañera/ducha.
- B- Aplique un sello de silicona alrededor del reborde de la ducha o de la bañera/ducha (Fig. 10.1).
- C- Es preferible fijar el techo con la ayuda de una prensa o con alicates de tipo "pinzas-torno" antes de atornillar la tapa del techo a la unidad.
- D- Con una taladradora eléctrica y un casquillo hexagonal, inserte los tornillos autorroscantes que van incluidos (Fig. 10.2).

Fig. 10



SECURING THE UNIT

Position the unit in its frame. Using a 3/16» (5 mm) drill bit, drill holes into the fastening flange at a 8» (203 mm) distance. Fasten unit with #8 x 1 1/4» screws (32 mm Flat or Phillips head) (not provided with unit). Fix unit starting at the corners. Drive in the other screws after checking that the unit is well into place and plumb.

Important: Do not over-tighten screws.

FIXATION

Positionnez l'unité dans son encadrement. Percer des trous de 3/16» (5 mm) dans la lèvre de fixation à environ 8» (203 mm) de distance. Fixer avec des vis (non fournies) #8 de 1 1/4» (32 mm, tête plate ou étoile). Fixer l'unité en commençant par les coins, puis après s'être assuré que l'unité est bien en place et de niveau, fixer les autres vis.

Important: Ne pas trop serrer les vis.

FIJACIÓN

Coloque la unidad en la estructura. Haga perforaciones de 3/16» (5 mm) en el borde de fijación, a una distancia de 8» (203 mm). Fije con tornillos de #8 x 1 1/4» (32 mm de cabeza plana o cruciformes (no incluidos)). Fije la unidad comenzando por las esquinas. Después de asegurarse que la unidad esté bien en su lugar respectivo y a nivel, ajuste los otros tornillos.

Importante: No ajuste mucho los tornillos.

REINFORCEMENTS

In order to ensure maximum strength in the unit walls, at a height of 48» from the bottom of the unit, add pieces of wood between the back of the walls and the frame. Fig. 11.

Important: These pieces of wood must not interfere with faucets and plumbing accessories. Do not force the unit walls towards the inside.

RENFORTS

Afin d'assurer un maximum de rigidité des murs de l'unité, ajouter, à une hauteur de 48» depuis le fond de l'unité, des pièces de bois entre l'arrière des murs et l'encadrement. Fig. 11.

Important: Ces pièces de bois ne doivent pas interférer avec la robinetterie et les accessoires de plomberie. Ne pas forcer les murs de l'unité vers l'intérieur.

REFUERZOS

Con objeto de asegurar una rigidez máxima a las paredes de la unidad, añada piezas de madera a una altura de 48» respecto del fondo de la unidad, entre el envés de las paredes de la unidad y el armazón. Fig. 11.

Importante: Las piezas de madera no deben obstruir llaves y elementos de las tuberías. No forzar las paredes de la unidad hacia el interior.

CONNECTING THE PLUMBING

Connect plumbing (drain, overflow, faucets, etc.) according to local standards and to the general rules at the beginning of this guide.

RACCORDEMENT DE LA PLOMBERIE

Effectuer le raccordement de la plomberie (drain, robinet, trop-plein, etc.) selon les normes locales et les règles générales au début de ce guide.

CONEXIÓN DE LA PLOMERÍA

Conecte la tubería (desagüe, grifos, rebosadero, etc.) según las normas locales y reglas generales que se encuentran al inicio de esta guía.

FINISHING UP

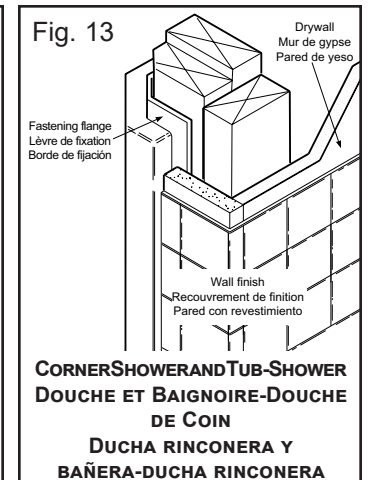
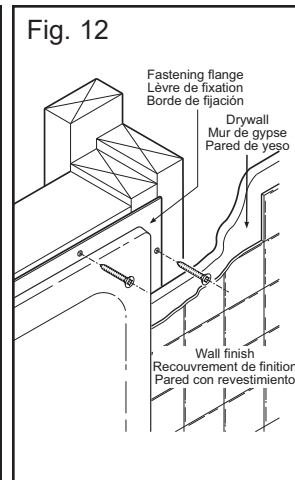
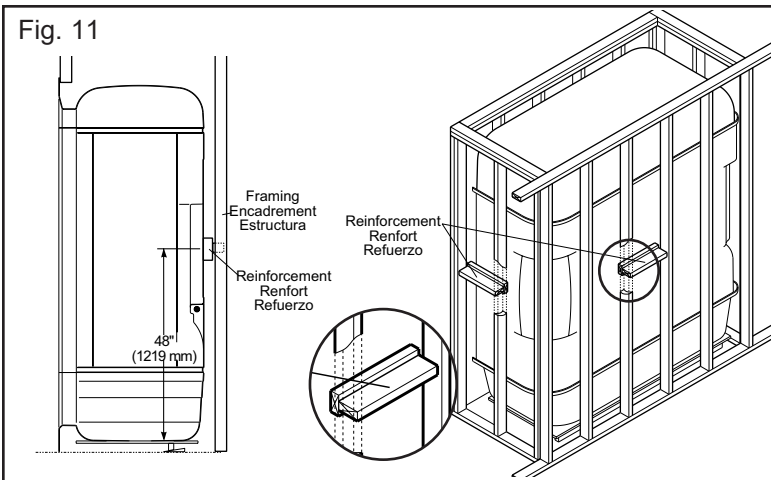
Wall finish should cover the fastening flange. The seam between the tub/shower and the wall finish should be sealed with silicone. fig. 12 and Fig. 13.

FINITION

Le recouvrement de finition doit recouvrir totalement la lèvre de fixation. Finir le joint entre l'unité et le recouvrement de finition avec un scellant au silicone. Fig. 12 et fig. 13.

ACABADO

El revestimiento de acabado debe cubrir enteramente los bordes de fijación. La junta entre la unidad y la pared de la unidad debe hacerse con sellador de silicona. Fig. 12 y Fig. 13.

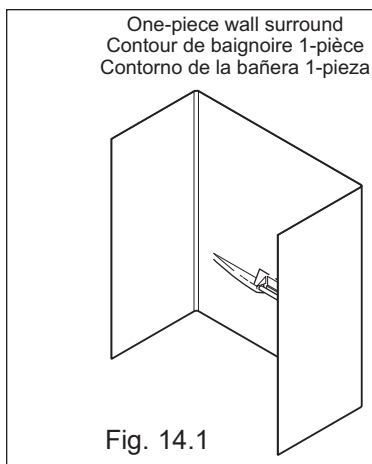


**CORNER SHOWER AND TUB-SHOWER
DOUCHE ET BAIGNOIRE-DOUCHE
DE COIN
DUCHA RINCONERA Y
BAÑERA-DUCHA RINCONERA**

WALL SURROUNDS INSTALLATION

Three-piece wall surround: Place the central section onto the wall and temporarily fix with adhesive tape. Position side panels and indicate their position on center section. Take off the three pieces, apply a silicone seal along the wood studs on each side of the center panel, assemble and screw center panel to side panels with supplied screws through the wood studs (see fig. 14.2).

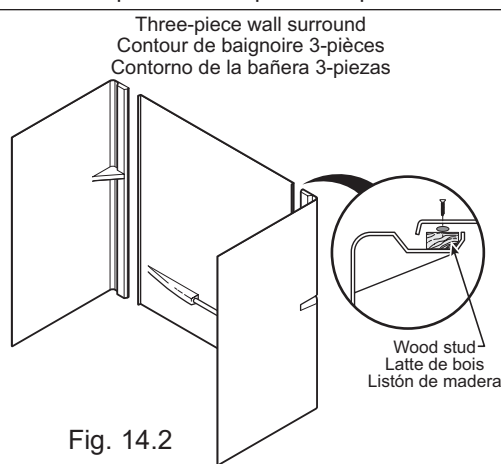
To permanently fix the edges of the wall surround, apply marine glue onto the panels and put them into place (Fig. 15). Until the glue is set, maintain the panels in place by using adhesive tape. For best results, a wood frame should be built to maintain panels in place.



INSTALLATION DU CONTOUR DE BAIGNOIRE

Contour de baignoire 3 pièces: Fixer temporairement la partie centrale sur le mur avec du ruban adhésif. Placer les côtés et marquer leur position sur la partie centrale. Retirer les trois morceaux. Appliquer un cordon de silicone sur les lattes de bois fixées à l'arrière des murs de côtés et visser la partie centrale aux côtés en vissant à travers les blocs de bois. (Fig. 14.2).

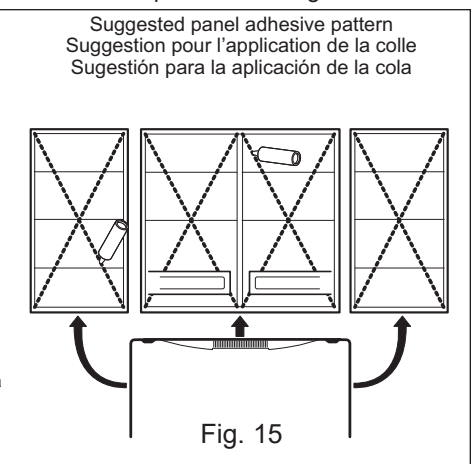
Pour fixer définitivement les contours de baignoire, appliquer la colle sur les panneaux et les mettre en place (Fig. 15). Afin de permettre à la colle de sécher, les panneaux doivent être maintenus en place à l'aide de ruban adhésif. Cependant, pour de meilleurs résultats, un cadrage de bois doit être construit pour tenir les pièces en place.



INSTALACIÓN DEL CONTORNO DE LA BAÑERA

Contorno de la bañera 3-piezas: Fije la parte central sobre la pared temporalmente con una cinta adhesiva. Coloque los lados y señale su posición en la parte central. Quite los tres pedazos y junteles aplicando, antes, silicona a lo largo de los montantes de madera de cada lado de la parte central. Luego, atornille la parte central con los tornillos procurados, a través de los bloques de madera. (Ver figura 14.2).

Para fijar definitivamente los contornos de la bañera, aplique la cola sobre los paneles y colóquelos (fig. 15). Para permitir que la cola seque, los paneles deben ser mantenidos en su lugar con la ayuda de cinta adhesiva. No obstante, para lograr mejores resultados, podría construirse un marco en madera para mantener las piezas en su lugar.



MAINTENANCE

Regular disinfection provides an effective defense against various types of bacteria that can develop in the deposits building up over time in all bathtubs and showers. For daily maintenance cleaning, use a moist cloth and gentle liquid detergent.

Certain types of therapeutic products when added to bath water, or if applied non-diluted directly in the bath, may damage the unit finish. **Test the product on a small inconspicuous surface prior to use.**

DO NOT USE abrasive cleaners, scrapers, metal brushes, or any items or products that could scratch or dull the surface. Mirror should be cleaned with non-ammonia based cleaner only.

If a rubber mat is used, it must be removed immediately after each use. Ignoring this recommendation will cause damage not covered by the warranty.

ENTRETIEN

Une désinfection régulière constitue une excellente prévention contre les types de bactéries susceptibles de se développer au fil du temps dans les baignoires et les douches. Pour l'entretien journalier, utiliser un chiffon humide et un détergent liquide doux.

Certains type de produits thérapeutiques, lorsqu'ajoutés à l'eau de la baignoire ou lorsqu'appliqués non dilués directement dans le bain, peuvent endommager le fini de l'unité. **Avant d'utiliser le produit, tester celui-ci sur une petite surface peu apparente de l'unité.**

NE JAMAIS utiliser de nettoyeurs abrasifs, grattoirs, brosses métalliques, ni autres objets ou produits pouvant égratigner ou ternir les surfaces. Les miroirs devraient être lavés seulement avec un nettoyant sans ammoniaque.

Si un tapis de caoutchouc est utilisé, il est obligatoire de l'enlever immédiatement après chaque utilisation. L'utilisation non conforme d'un tel tapis causera des dommages exclus de la garantie.

MANTENIMIENTO

Una desinfección periódica es un buen medio para evitar los diferentes tipos de bacterias que pueden aparecer con el tiempo en las bañeras y duchas. Para el mantenimiento diario, utilice un trapo húmedo y un detergente líquido suave.

Algunos tipo de productos terapéuticos, cuando añadidos al agua de la bañera o cuando aplicados no diluidos directamente en el baño, pueden causar manchas o una pérdida de lustre(brillo) de la unidad. **Probar el producto en una superficie discreta pequeña antes de uso.**

NO EMPLEE NUNCA limpiadores abrasivos, raspadores, cepillos metálicos ni otros objetos o productos que pueden rozar o deslustrar las superficies. Los espejos sólo deberán ser lavados con limpiador sin amoniaco.

Si se emplea una alfombra de goma hay que quitarla inmediatamente después de haberla utilizado. El empleo continuo de ese tipo de alfombra causa daños que no están cubiertos por la garantía.

LIMITED WARRANTY — UNITED STATES

MAAX Bath Inc. offers express limited warranty on each of its products. This warranty extends only to the original owner/end-user for personal household use. For commercial uses, additional limitations apply.

For accessing product Limited warranty please visit:

www.maax.com/us-warranty

LIMITED WARRANTY — CANADA

MAAX Bath Inc. offers express limited warranty on each of its products. This warranty extends only to the original owner/end-user for personal household use. For commercial uses, additional limitations apply.

For accessing product Limited warranty please visit:

www.maax.com/ca-warranty

GARANTIE LIMITÉE — CANADA

MAAX Bath Inc. offre une garantie limitée expresse sur chacun de ses produits. Cette garantie s'adresse uniquement au propriétaire/utilisateur original pour un usage personnel domestique. Des restrictions additionnelles s'appliquent aux utilisations commerciales

Pour accéder à la garantie limitée de votre produit, veuillez consulter le site :

www.maax.com/garantie



Technical Services / Service technique / Servicio técnico

CANADA

UNITED STATES

T. 1 877 GET-MAAX (1 877 438-6229)

F. 1 800 201-8308

F. 1 800 944-9808