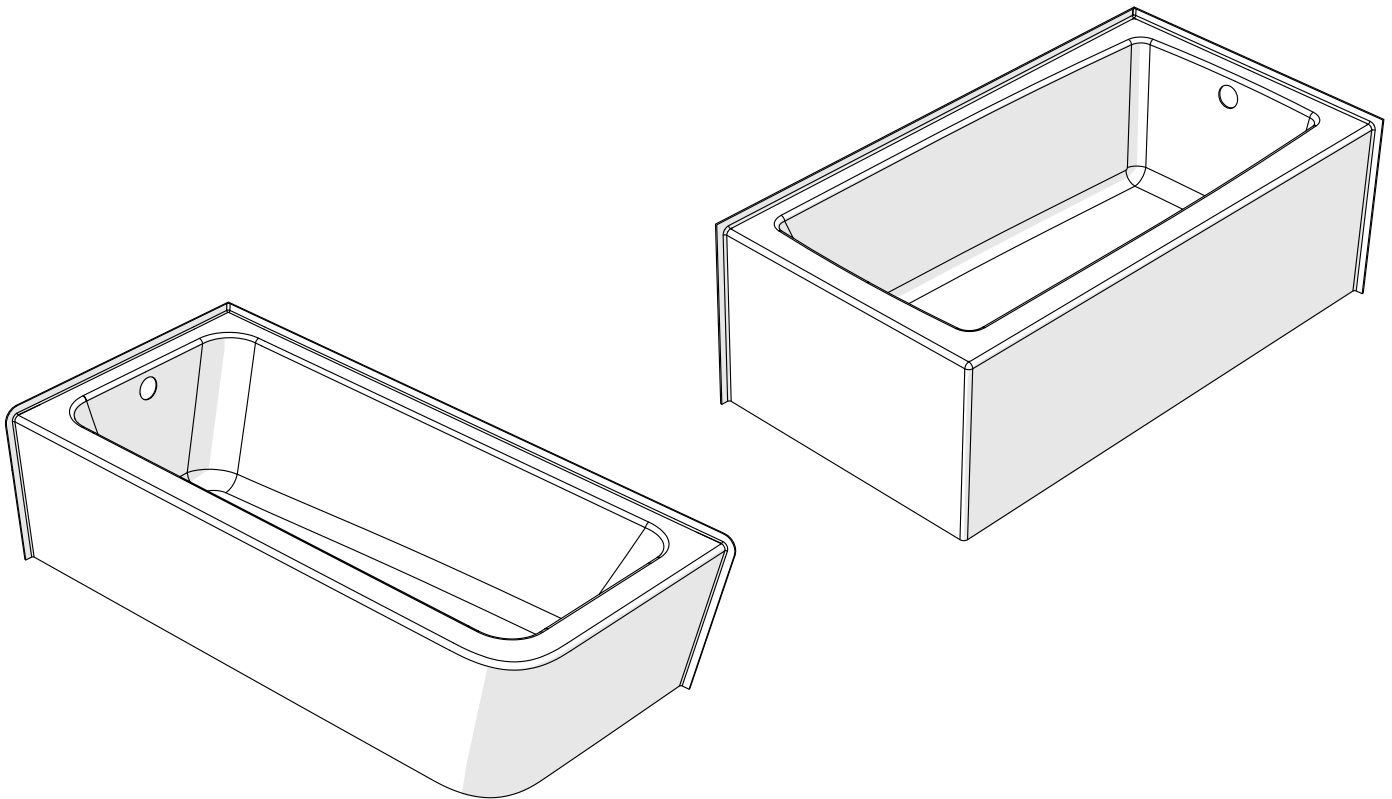


Vivez l'expérience
MAAX[®]
Enjoy the experience

INSTALLATION INSTRUCTIONS
GUIDE D'INSTALLATION
GUÍA DE INSTALACIÓN

1 PIECE CORNER BATHTUB INSTALLATION
INSTALLATION DE LA BAIGNOIRE EN COIN 1 PIÈCE
INSTALACIÓN DE BAÑERA EN ESQUINA DE 1 PIEZA



A two person installation is recommended.

Une installation par deux personnes est recommandée.

Se recomienda realizar la instalación entre dos personas.

Read all instructions carefully before proceeding.

Lire attentivement toutes les instructions avant de commencer l'installation.

Leer detenidamente todas las instrucciones antes de comenzar la instalación.

SAVE THIS GUIDE FOR FUTURE REFERENCE.

CONSERVER POUR UN USAGE ULTÉRIEUR.

CONSERVE ESTE MANUAL COMO REFERENCIA.

IMPORTANT • Record the serial number
IMPORTANT • Noter le numéro de série
IMPORTANTE • Registre el número de serie

Serial number • Numéro de série • Número de Serie

Table of contents:**Page**

Before you begin.....	3
Tools and supplies.....	4
1. Building the structure.....	5
2. Leveling.....	6
3. Faucets installation (not included).....	7
4. Bathtub preparation and installation.....	8
5. Finishing.....	11
Troubleshooting and maintenance.....	15
Warranty.....	16

Indice:**Page**

Avant de débiter.....	3
Outils et équipements.....	4
1. Construction de la structure.....	5
2. Mise à niveau.....	6
3. Installation de la robinetterie (non incluse).....	7
4. Préparation et installation du bain.....	8
5. Finition.....	11
Dépanage et entretien.....	15
Garantie.....	16

Indice:**Página**

Antes de comenzar.....	3
Herramientas y materiales.....	4
1. Construcción de la estructura.....	5
2. Nivelado.....	6
3. Instalación de la grifería (no incluida).....	7
4. Preparación e instalación de la bañera.....	8
5. Acabado.....	11
Solución de problemas y mantenimiento.....	15
Garantía.....	16

BEFORE YOU BEGIN

- **Carefully read all the instructions in the manual before beginning the installation.**
- Consult local building codes to make sure the installation complies with standards.
- Remove the unit from its packaging. Before disposing of it, inspect the unit to make sure it is in good shape. Should inspection reveal any damage or defect in the finish, contact your distributor. The warranty does not cover damages or defects in the finish once the unit has been installed. MAAX's responsibility for shipping damages ceases upon delivery of the product in good order to the carrier. All complaints regarding damage due to transport must be made directly to the carrier.
- Place the unit in the bathroom before you start working. Sectional units should be disassembled if necessary. Conserve all nuts and bolts.
- To protect the unit during installation, we recommend that you lay a piece of cardboard on the bottom.
- **If the unit is covered with polyethylene protective film, do not remove until installation is complete to grant maximum protection. However, remove film where two surfaces will be in permanent contact.**
- **Install all plumbing and drainage before securing the unit. It is always recommended to have a professional plumber do the plumbing installations. See rough-in information for your model on our website.**

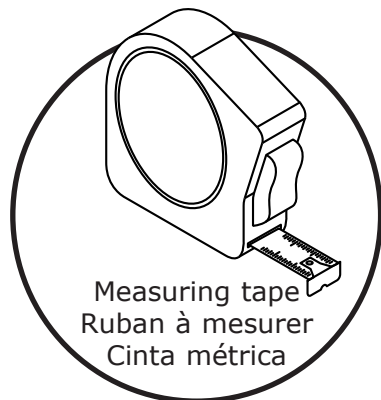
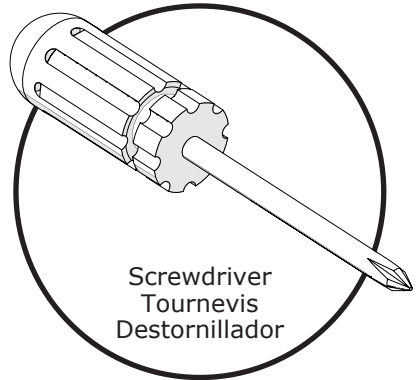
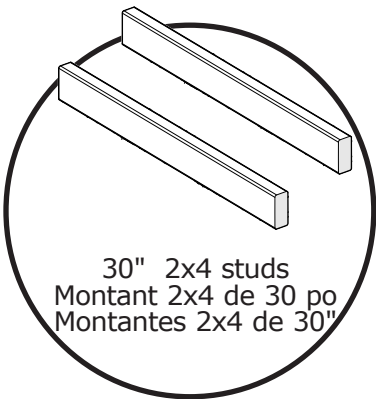
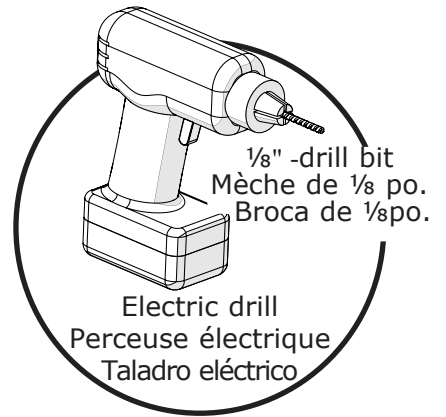
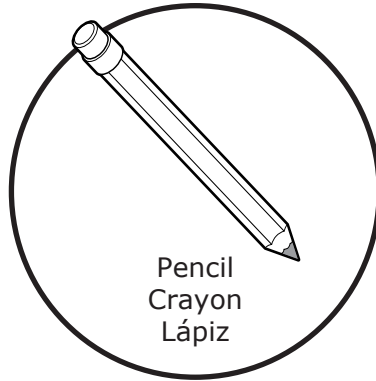
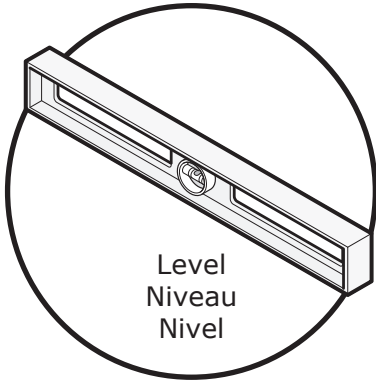
AVANT DE DÉBUTER

- **Lire attentivement toutes les instructions du guide avant de débiter l'installation.**
- Consulter les codes de construction locaux pour assurer une installation conforme aux normes.
- Retirer l'unité de l'emballage et avant d'en disposer, assurez-vous que l'unité est en bon état. Si l'inspection révèle que l'unité est endommagée ou qu'il y a un défaut de finition, contacter le distributeur. La garantie ne couvre pas les dommages ou les défauts de finition, une fois l'unité installée. La responsabilité de MAAX quant aux dommages dus au transport cesse lorsque l'unité est transférée au transporteur. Toute plainte liée à un dommage dû au transport doit être faite directement auprès du transporteur.
- Apporter l'unité dans la pièce avant les travaux. Démonter les pièces sectionnelles au besoin et conserver tous les boulons et écrous.
- Afin de protéger l'unité lors de l'installation, il est conseillé de placer un morceau de carton dans le fond de l'unité.
- **Si une pellicule de plastique protège l'unité, ne l'enlever qu'après l'installation, mais dégager les endroits où la pellicule pourrait être coincée entre deux surfaces lors de l'installation.**
- **Mettre en place toute la plomberie et le tuyau d'évacuation avant de fixer l'unité. Il est recommandé de faire exécuter la plomberie par un plombier accrédité. Voir les informations sur le raccord pour votre modèle dans notre site Web.**

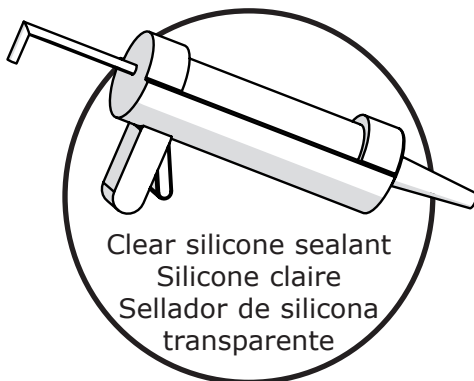
ANTES DE COMENZAR

- **Lea atentamente las instrucciones antes de iniciar la instalación.**
- **Consulte las normas de códigos locales para garantizar una instalación conforme a las normas.**
- **Después de sacar la unidad del empaque y antes de destruirlo, asegúrese de que la unidad esté en perfectas condiciones. Si detecta que la unidad está dañada o tiene desperfectos en el acabado, comuníquese con el distribuidor. La garantía no cubre los daños o desperfectos en el acabado una vez que la bañera está instalada. MAAX no es responsable por los daños ocasionados desde el momento en que se transfiere la unidad al transportista. Cualquier queja relacionada con un daño ocasionado durante el trayecto debe hacerse directamente ante el transportista.**
- Lleve la unidad al cuarto de baño antes de comenzar a trabajar. Desarme las piezas seccionales, si fuese necesario. Asegúrese de quitar todos los pernos y tuercas.
- Para proteger la unidad durante la instalación, le recomendamos que cubra el fondo de la unidad con un cartón.
- **Si la unidad está protegida con membrana de plástico, no la quite sino después de la instalación, pero despeje los lugares en los que la membrana podría quedar aprisionada entre dos superficies durante la instalación.**
- **Colocar toda la grifería y la manguera de desagüe antes de fijar la unidad. Se recomienda hacer la instalación de plomería por un plomero certificado. Ver información sobre la conexión de su modelo en nuestra página web.**

TOOLS | OUTILS | HERRAMIENTAS
 REQUIRED | REQUIS | NECESARIAS



SUPPLIES | FOURNITURE | MATERIALES
 SOLD SEPARATELY | VENDU SÉPARÉMENT | VENDIDOS POR SEPARADO



Follow all instructions and check them off as you go.

Suivre toutes les instructions et les cocher lorsqu'elles sont terminées.

Para una instalación sin problemas siga las etapas una a una y marquelas una vez estén terminadas.



STEP
ÉTAPE **1**
ETAPA

Building the structure; drain position
Construction de la structure; position du drain
Construcción de la estructura; posición del desagüe

Build a structure based on the dimensions in the chart below.

IF THE STRUCTURE IS ALREADY BUILT CHECK THAT IT RESPECTS THE DIMENSIONS BELOW

Construire la structure en respectant les dimensions figurant dans le tableau ci-dessous.

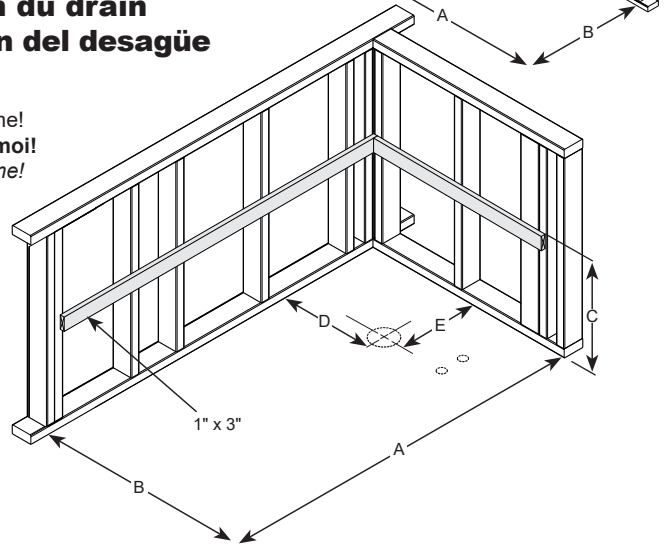
SI LA STRUCTURE EST DÉJÀ CONSTRUITE, VÉRIFIER QUE SES DIMENSIONS RESPECTENT CELLES DU TABLEAU CI-DESSOUS:

Construya la estructura respetando las dimensiones dadas en la tabla a continuación.

Si la estructura ya está construida, COMPRUEBE QUE SUS DIMENSIONES RESPETAN A LOS de la tabla a continuación:

Model	Modèle	Modelo	#	A	B	C	D	E
Mackenzie Corner	6030 R/L		106811	61 1/2	31 1/2	17 3/4	14	8 1/2
Nomad Corner	6030 R/L		106817	1562	800	451	356	216
Mackenzie Corner	6030 AFR R/L		106812	61 1/2	31 1/2	19 3/4	14	8 1/2
Nomad Corner	6030 AFR R/L		106818	1562	800	502	356	216
Mackenzie Corner	Access 6030 R/L		106815	61 1/2	31 1/2	13 3/4	14	8 1/2
				1562	800	349	356	216
Mackenzie Corner	Access 6030 AFR R/L		106816	61 1/2	33 1/2	15 3/4	15	8 1/2
				1562	851	400	381	216
Mackenzie Corner	6032 R/L		106813	61 1/2	33 1/2	17 3/4	15	8 1/2
Nomad Corner	6032 R/L		106825	1562	851	451	381	216
Mackenzie Corner	6032 AFR R/L		106814	61 1/2	33 1/2	19 3/4	15	8 1/2
Nomad Corner	6032 AFR R/L		106826	1562	851	502	381	216
Ottelo	6032 AFR R/L		106819					
				67 1/2	33 1/2	19 3/4	15	8 1/2
Ottelo	6632 AFR R/L		106821	1715	851	502	381	216

1.1
Check me!
Cochez-moi!
Marcarme!

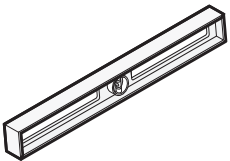


Respect front and inside corner stud positions, others may vary.
Respectez les positions des montants avant et coin intérieur, les autres peuvent varier.
Respete las posiciones de los montantes frontales y esquina interior, los demás pueden variar.

Verify that the walls are square and the floor is perfectly level.

Vérifier que les murs sont perpendiculaires et que le plancher est parfaitement de niveau.

Verificar que las paredes sean perpendiculares y que el piso esté perfectamente nivelado.



Leveling the floor is critical for a properly aligned bathtub.

Il est important de mettre le plancher de niveau pour assurer un bon alignement du bain.

Nivelar el piso es crítico para una bañera correctamente alineada.

Quick tip
Conseil éclair
Consejo rápido



Use self-leveling mortar to level the floor.

Pour mettre le plancher de niveau, utiliser du mortier auto-nivelant.

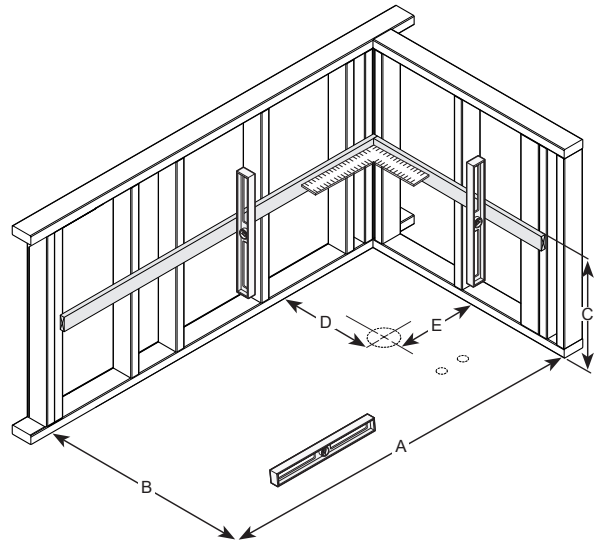
Para nivelar el piso, usar mortero autonivelante.

Cut out an opening approximately 6" x 6" around the drain centre outlined by measurements D - E. See image to the right and the chart above.

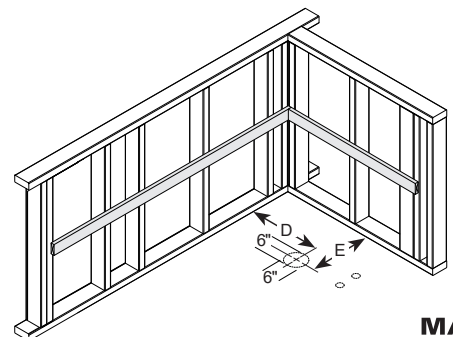
Couper une ouverture d'environ 6 po x 6 po autour du centre du drain à l'aide des dimensions D-E. Consulter les images de droite et le tableau plus haut.

Cortar una abertura de aproximadamente 6 "x 6" alrededor del centro del desagüe usando las dimensiones D-E. Vea las imágenes a la derecha y la tabla de arriba.

1.2
Check me!
Cochez-moi!
Marcarme!



1.3
Check me!
Cochez-moi!
Marcarme!



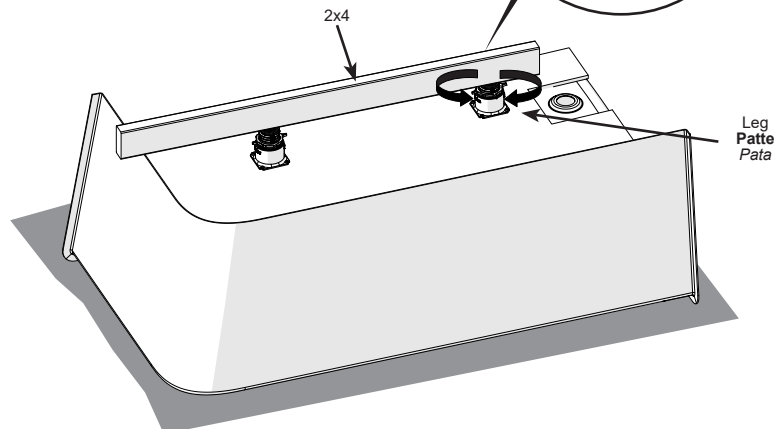
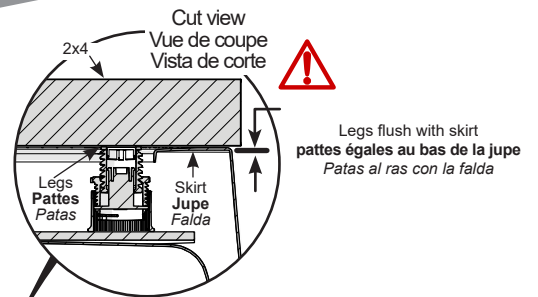
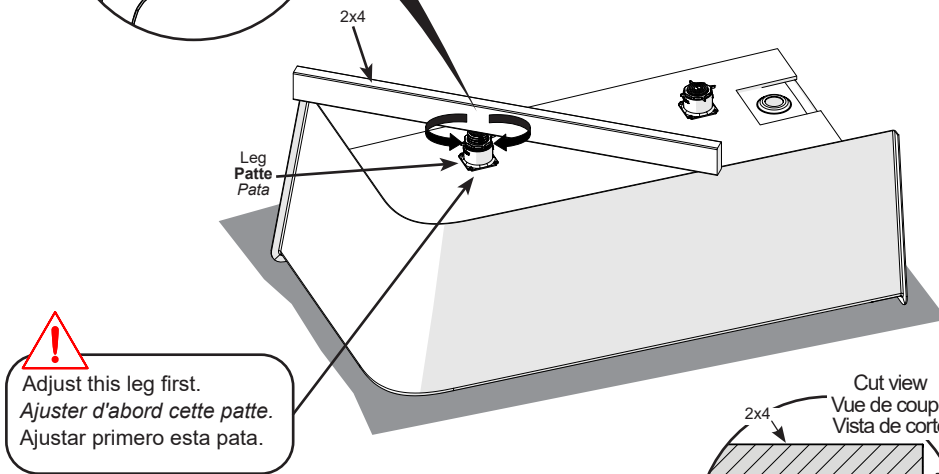
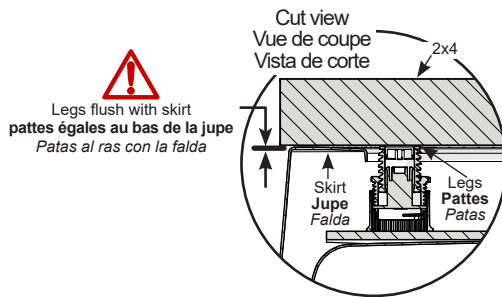
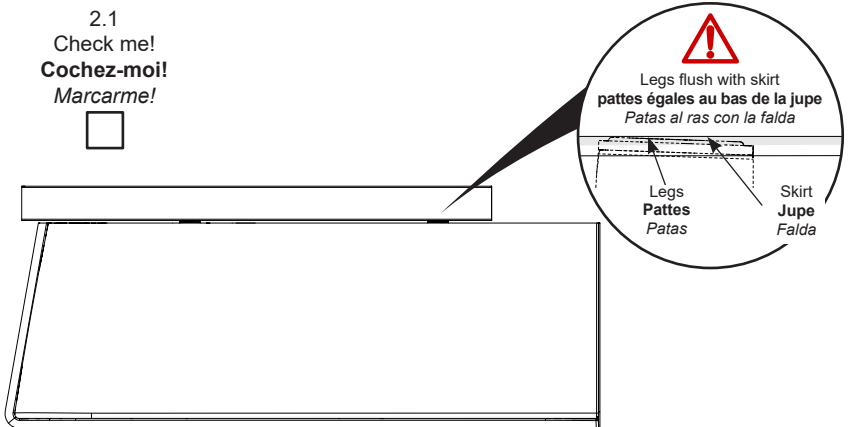
STEP 2 Leveling legs adjustment (106819-106821 only, other models jump to step 3)
ÉTAPE 2 Ajustement des pattes ajustables (106819-106821 seulement, pour les autres modèles, passer à l'étape 3)
ETAPA 2 Ajuste de patas ajustables (106819-106821 únicamente, para otros modelos salte al paso 3)

Invert the bathtub on a protective surface to avoid scratching the surface. Adjust the legs so that they sit flush with the edge of the skirt. You can use a 2x4 or a 48" level to take the measure as shown.

Inverser la baignoire sur une surface de protection pour éviter de rayer la surface. Ajuster de sorte que les pattes soient égales au bas de la jupe. Vous pouvez utiliser un 2x4 ou un niveau de 48 po pour prendre la mesure comme indiqué.

Invierta la bañera sobre una superficie protectora para evitar rayar la superficie. Ajustar las patas de forma que estén al ras con el borde de la falda. Se puede usar un 2x4 o un nivel de 48" para tomar la medida como se muestra.

2.1
 Check me!
 Cochez-moi!
 Marcarme!



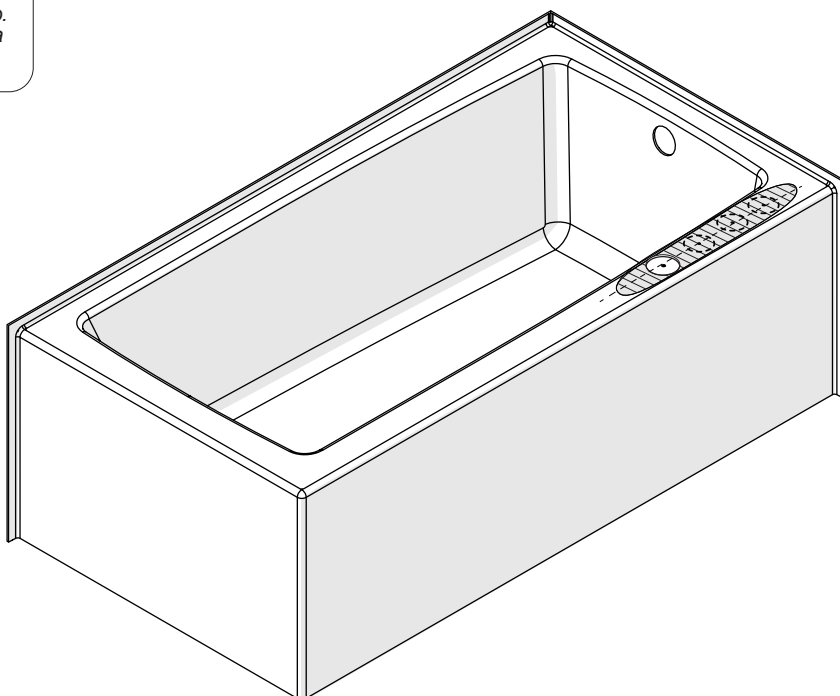
STEP 3 **Installing faucets on deck (NOT INCLUDED)**
ÉTAPE 3 **Installation de la robinetterie sur le rebord (NON INCLUSE)**
ETAPA 3 **Instalación de la grifería sobre la cubierta (NO INCLUIDA)**

Faucet elements must be installed in the intended area. Mark the location of the faucets on the unit. Refer to your faucet installation guide to complete their installation.

La robinetterie doit être installée dans la zone prévue à cet effet. Marquer la position de la robinetterie sur votre unité. Référez-vous au guide d'installation de votre robinetterie pour compléter leur installation.

Las válvulas deben instalarse en el área prevista para este propósito. Marque la posición de las válvulas en su unidad. Consulte la guía de instalación de sus grifos para completar su instalación.

3.1
 Check me!
 Cochez-moi!
 Marcarme!

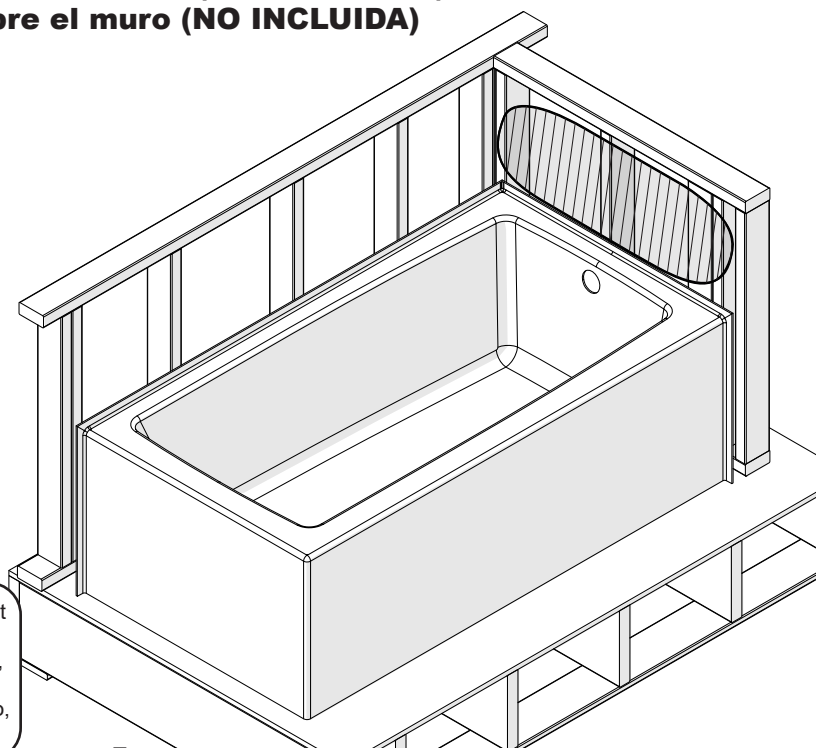
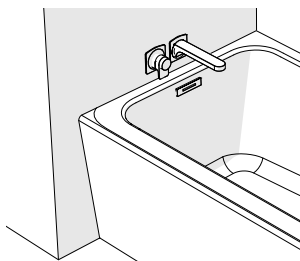


STEP 3 **Installing faucets on wall (NOT INCLUDED)**
ÉTAPE 3 **Installation de la robinetterie sur le mur (NON INCLUSE)**
ETAPA 3 **Instalación de la grifería sobre el muro (NO INCLUIDA)**

Faucet elements can also be installed in this area.

La robinetterie peut aussi être installée dans cette zone.

Las válvulas también se puede instalar en esta área.



If the user needs faucet on the same side than the overflow, he must validate that there is no interference between them.

Si l'utilisateur a besoin de robinet sur le même côté que le trop-plein, il doit valider qu'il n'y ait pas d'interférence entre eux.

Si el usuario necesita el grifo en el mismo lado que el desbordamiento, se debe confirmar que no hay interferencia entre ellos.

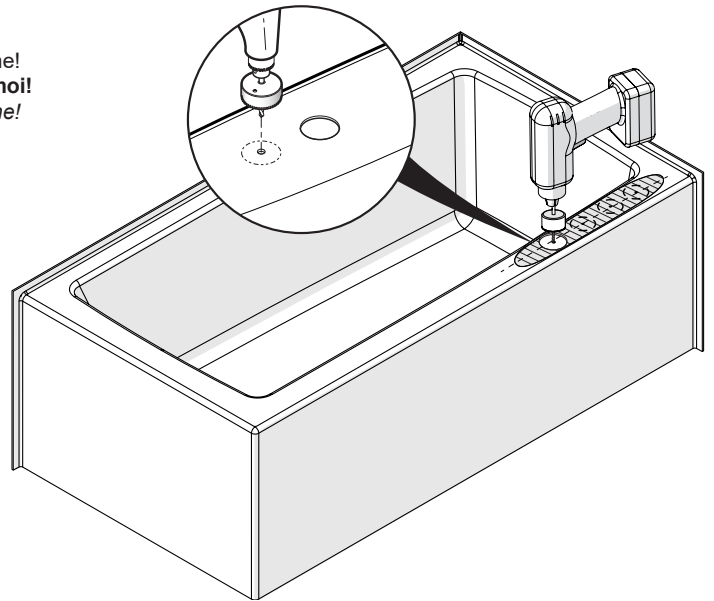
STEP 3 **Installing faucets on deck (NOT INCLUDED)**
ÉTAPE 3 **Installation de la robinetterie sur le rebord (NON INCLUSE)**
ETAPA 3 **Instalación de la grifería sobre la cubierta (NO INCLUIDA)**

Drill directly on the finished side, following the faucet installation instructions.

Percer directement sur le côté fini selon les instructions d'installation de la robinetterie.

Perforar directamente en el lado acabado de acuerdo con las instrucciones de instalación del grifo.

3.2
Check me!
Cochez-moi!
Marcarme!



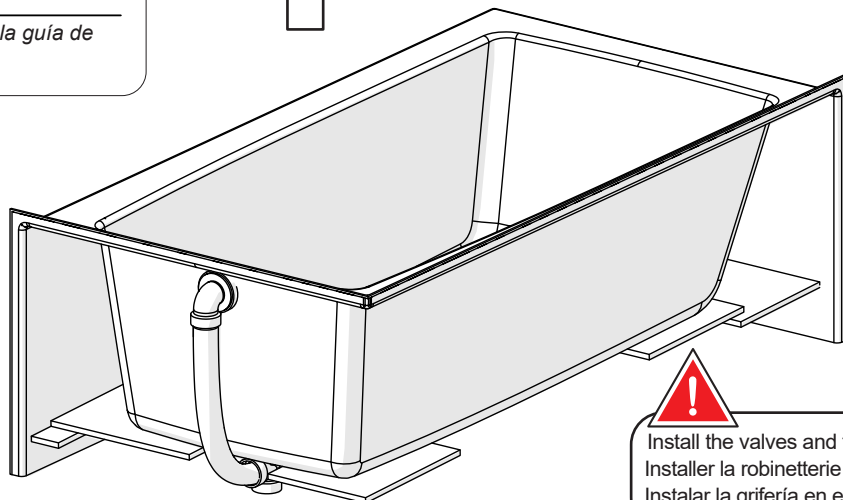
STEP 4 **Bathtub preparation and installation**
ÉTAPE 4 **Préparation et installation de la baignoire**
ETAPA 4 **Preparación e instalación de la bañera**

Install the waste and overflow and faucets according to the manufacturer's instruction manuals.

Installer le trop-plein et les robinets en suivant le guide d'installation du fabricant.

Instalar las válvulas y el rebose siguiendo la guía de instalación del fabricante.

4.1
Check me!
Cochez-moi!
Marcarme!



!
Install the valves and faucets at this stage.
Installer la robinetterie à cette étape.
Instalar la grifería en esta etapa.

STEP
ÉTAPE 4
ETAPA

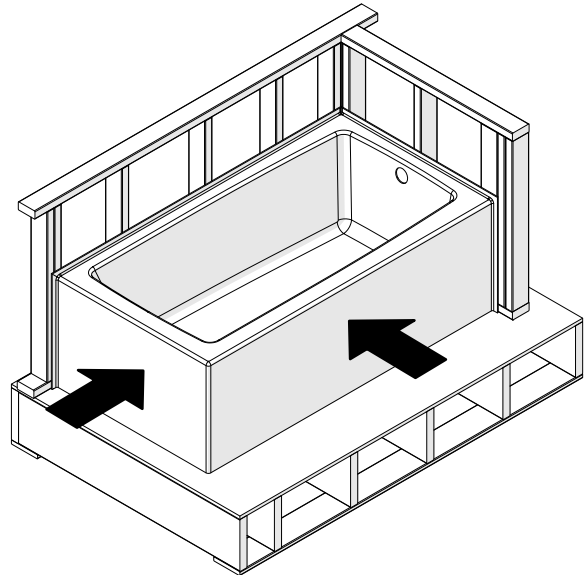
Bathtub preparation and installation
Préparation et installation de la baignoire
Preparación e instalación de la bañera

Verify the bathtub is in position by pushing it completely against the studs at the back and on the side.

Vérifier que la baignoire est en position en la poussant complètement contre les montants à l'arrière et sur le côté.

Verifique que la bañera esté en posición empujándola completamente contra los montantes en la parte posterior y lateral.

4.2
 Check me!
Cochez-moi!
 Marcarme!

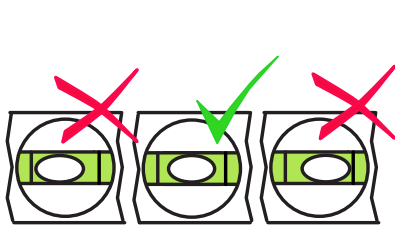
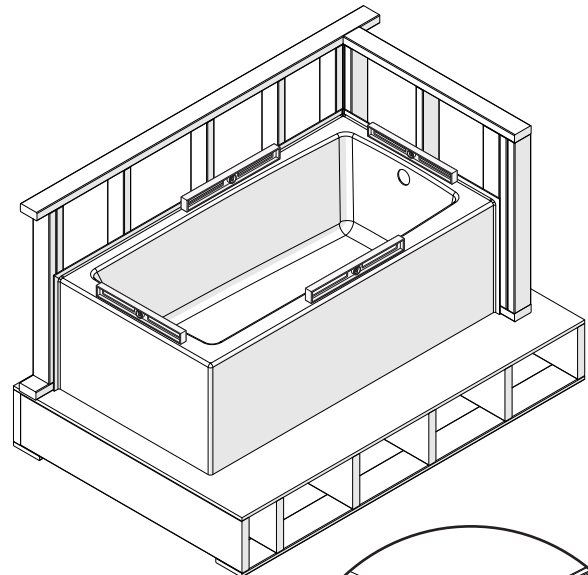


Ensure the bathtub is perfectly level on all 4 sides. If needed, you can add shims under the legs (for wooden legs ONLY).

Mettre la baignoire parfaitement de niveau sur tous les côtés. Si nécessaire, ajouter des cales sous les pattes (pour les pattes en bois UNIQUEMENT).

Coloque la bañera perfectamente nivelada en todos los lados. Si es necesario, agregue cuñas debajo de las patas (SOLO para patas de madera).

4.3
 Check me!
Cochez-moi!
 Marcarme!



Leveling is critical for the bathtub finish.
 La mise de niveau est une étape critique pour la finition de la baignoire.
 La nivelación es un paso crítico para el acabado la bañera.

Except models / Sauf les modèles / Menos los modelos

106819-106821

only / seulement / únicamente

Leveling must be done under the wood legs located beneath the unit.

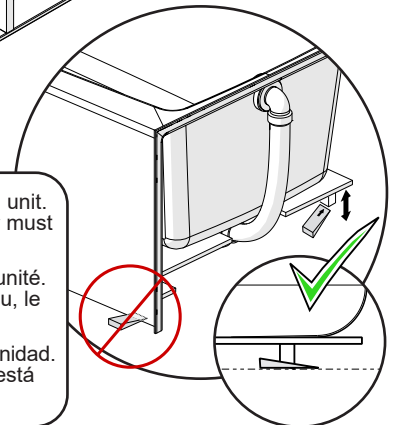
La mise de niveau doit se faire uniquement sous les pattes de bois situées sous l'unité.

La nivelación sólo debe hacerse bajo las patas de madera ubicadas debajo de la unidad.

Do not level directly behind or under the flange at the front of the unit. If a gap is visible under the front once the unit is leveled, the floor must be leveled using self-leveling mortar.

Ne pas niveler directement derrière ou sous laèvre à l'avant de l'unité. Si un espace est visible sous le devant lorsque l'unité est de niveau, le plancher doit être mis de niveau avec du mortier auto-nivelant

No nivelar directamente detrás o debajo del borde delantero de la unidad. Si hay un espacio visible debajo del frente una vez que la unidad está nivelada, el piso debe nivelarse con mortero autonivelante.



STEP 4 **Bathtub preparation and installation**
ÉTAPE 4 **Préparation et installation de la baignoire**
ETAPA 4 **Preparación e instalación de la bañera**

The bathtub must never be supported only by the wood stud underneath the tiling flange, but by the wood stud and the floor. The tiling flange is not designed to carry the weight of the bathtub.

With a 1/8" bit, drill holes in the bathtub flange. Then secure the bathtub to all the wall studs with #8 x 1 3/4" screws (not included); use wooden shims to fill the space between the studs and the flange if necessary. **Only pre-drill the flange not the studs.**

HAND TIGHTEN ONLY!

La baignoire ne doit jamais être soutenue seulement par la pièce de bois située en-dessous de la bride de carrelage, mais doit reposer à la fois sur celle-ci et sur le plancher. La bride de carrelage n'est pas conçue pour soutenir le poids de la baignoire. Percer la bride de carrelage et fixer la baignoire aux montants.

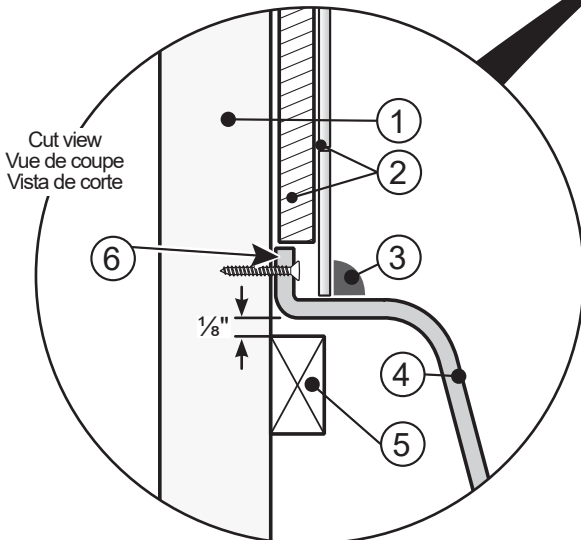
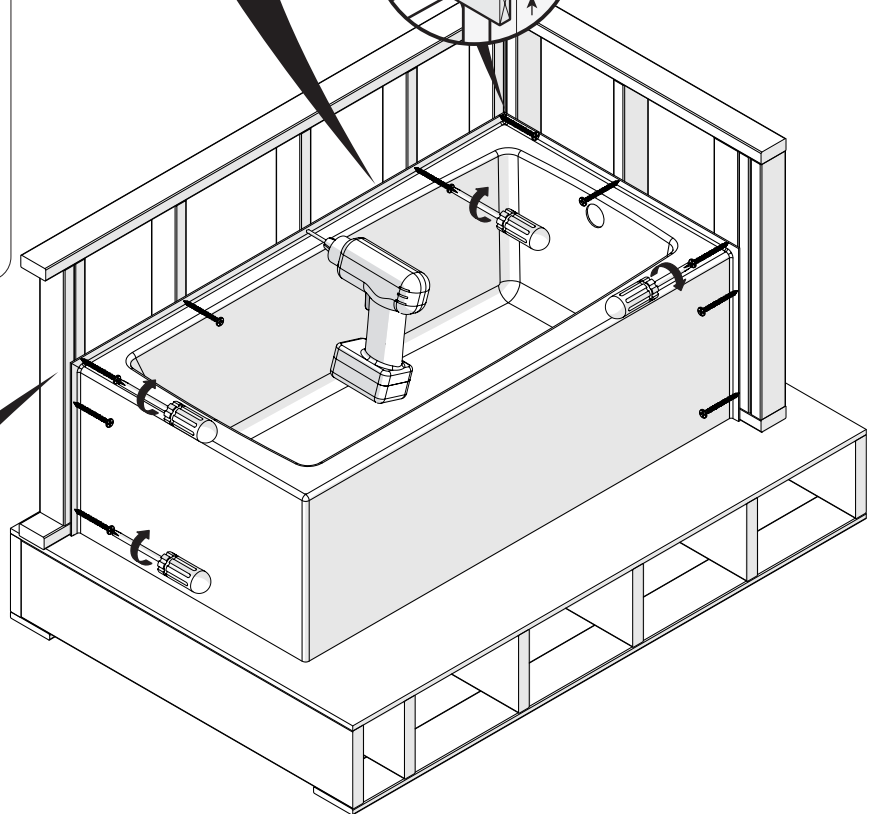
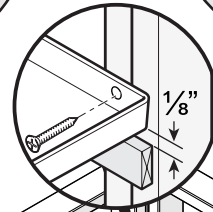
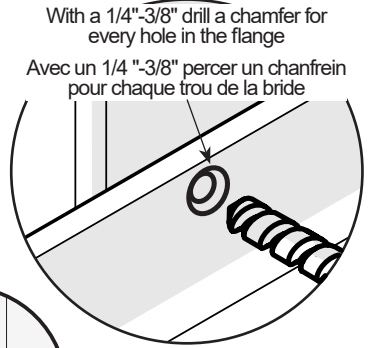
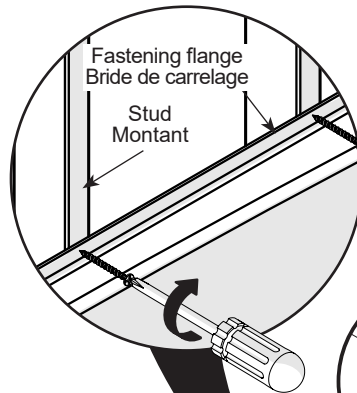
Avec une mèche de 1/8 po, percer dans la bride de la baignoire et la visser contre les montants avec des vis #8 x 1 3/4 po (non fournies); utiliser des cales de bois pour combler l'espace entre les montants et la bride au besoin. Percer les brides de la baignoire seulement, et non les montants.

SERRAGE À LA MAIN SEULEMENT!

La bañera no debe nunca estar sostenida únicamente por el listón de madera colocado debajo de la brida de azulejos, sino que debe apoyarse al mismo tiempo en el listón y en el piso. La brida de azulejos no está hecha para sostener el peso de la bañera. Taladrar la brida para azulejo y sujetar el bañera en los montantes.

Con una broca de 1/8", taladrar en la brida de la bañera y atornillar contra los montantes con tornillos # 8 x 1 3/4" (no suministrados); usar cuñas de madera para llenar el espacio entre los montantes y la brida si es necesario. **Taladrar las bridas de la bañera únicamente, no los montantes. ¡SOLO APRETAR A MANO!**

4.4
 Check me!
 Cochez-moi!
 Marcarme!



- 1 Framing / Encadrement / Estructura
- 2 Wall covering / Revêtement de finition / Revestimiento de acabado
- 3 Sealant / Scellant / Silicona

- 4 Bathtub / Baignoire / Bañera
- 5 Wood stud / Latte de bois / Listón de madera 1"x3" standard (3/4" x 2 1/2")
- 6 Integrated tiling flange / Bride de carrelage intégrée / Pestaña moldeada de azulejo

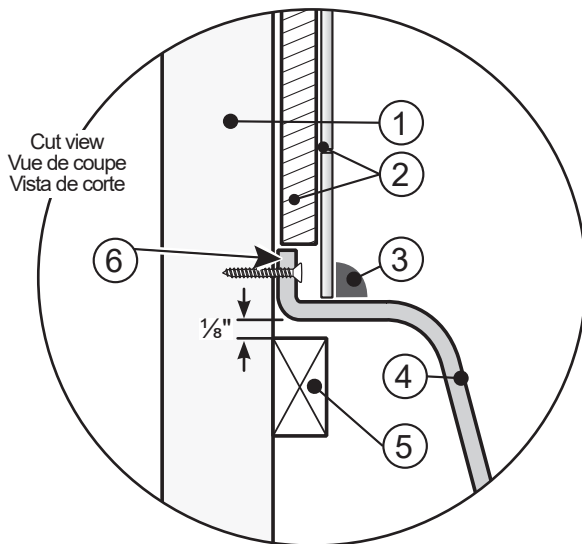
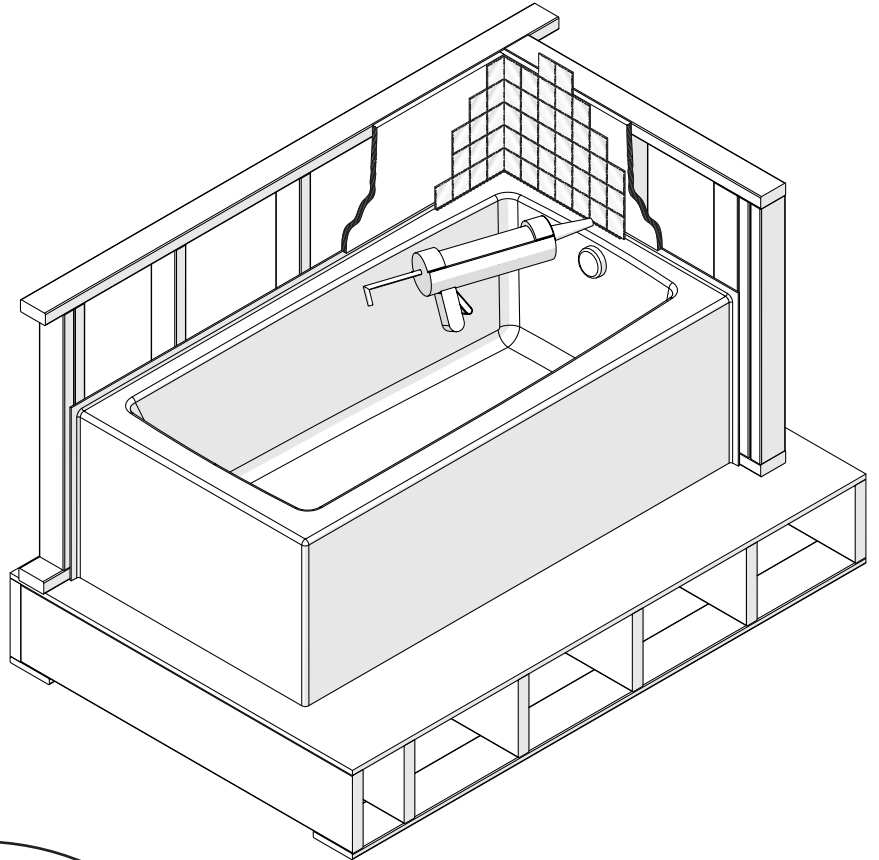
STEP
ÉTAPE **5** **Finishing up**
ETAPA **Finition**
Acabado

Install wall finish around bathtub. The integrated tiling flange should be overlapped with the wall finish (2). Seal the joint between the bathtub and the wall finish with silicone (3).

Descendre le revêtement de finition jusqu'à la baignoire. Recouvrir la bride de carrelage intégrée avec le revêtement de finition (2). Finir le joint entre la baignoire et le revêtement de finition avec un scellant au silicone (3).

Ponga el revestimiento de acabado hasta la bañera. Cubra la brida de ensolado integrada con el acabado (2). Cubra la juntura entre la bañera y el revestimiento de acabado con silicona selladora (3).

5.1
 Check me!
 Cochez-moi!
 Marcarme!



- 1 Framing / Encadrement / Estructura
- 2 Wall covering / Revêtement de finition / Revestimiento de acabado
- 3 Sealant / Scellant / Silicona

- 4 Bathtub / Baignoire / Bañera
- 5 Wood stud / Latte de bois / Listón de madera 1"x3" standard (3/4" x 2 1/2")
- 6 Integrated tiling flange / Bride de carrelage intégrée / Pestaña moldeada de azulejo

TROUBLESHOOTING

Water accumulates around the drain and the bathtub does not completely empty.

- Check that the installation is level and that the bathtub sits firmly on its base; if necessary, shim with wood wedges under the wood base only.

Bottom of bathtub moves during use.

- Bathtub is not sitting firmly on its base; shim if necessary.

Polyethylene film will not come off.

- Use hair dryer to blow hot air on the surface.

MAINTENANCE

Regular disinfections provide an effective defense against various types of bacteria susceptible of developing in the deposits that build up over time in all bathtubs and showers.

For daily maintenance cleaning, use a moist cloth and gentle liquid detergent.

For acrylic surfaces, occasional use of a special acrylic surface cleaner such as **LUMASHINE[®]** or **LUMACREAM[®]** will add luster and protect the finish.

Do not use abrasive cleaners, scrapers, metal brushes, or any items or products that could scratch or dull the surface.

Paint stains: Use either turpentine or a paint thinner.

Joint compound: Use a plastic or wood spatula covered with a damp cloth. Do not use a metal blade or a metal brush.

If a rubber mat is used, it must be removed immediately after each use. Ignoring this recommendation will cause damage not covered by the warranty.

DÉPANNAGE

L'eau s'accumule autour du drain et la baignoire ne se vide pas complètement.

- Vérifier si l'installation est de niveau et si la baignoire est bien appuyée sur sa base. Si nécessaire, utiliser des cales de bois sous la base de bois seulement.

Le fond de la baignoire bouge pendant l'utilisation.

- La baignoire n'est pas bien appuyée sur sa base. Si nécessaire, utiliser des cales de bois.

La pellicule de plastique ne se décolle pas.

- Utiliser un séchoir à cheveux pour souffler de l'air chaud sur la surface collée.

ENTRETIEN

Une désinfection régulière constitue une excellente prévention contre les types de bactéries susceptibles de se développer au fil du temps dans les baignoires et les douches.

Pour l'entretien journalier, utiliser un chiffon humide et un détergent liquide doux.

Dans le cas des surfaces en acrylique, l'application d'un nettoyeur spécial tel que **LUMASHINE^{MD}** ou **LUMACREAM^{MD}** ajoutera du lustre et protégera le fini.

Ne jamais utiliser de nettoyants abrasifs, grattoirs, brosses métalliques, ni autres objets ou produits pouvant égratigner ou ternir les surfaces.

Taches de peinture: Utiliser de la térébenthine ou un diluant à peinture.

Composé à joint: Utiliser une spatule de plastique ou de bois recouverte d'un linge humide; éviter les lames de métal et les brosses métalliques.

Si un tapis de caoutchouc est utilisé, il est obligatoire de l'enlever immédiatement après chaque utilisation. L'utilisation non conforme d'un tel tapis causera des dommages exclus de la garantie.

GUÍA DE POSIBLES PROBLEMAS

El agua se acumula alrededor del sumidero y la bañera no se vacía completamente.

- Verificar que la instalación esté nivelada y la bañera bien afianzada en su base. Si es necesario, calzar con cuñas de madera sólo debajo de la base de madera.

El fondo de la bañera se mueve cuando se usa.

- La bañera no está bien afianzada en su base. Use cuñas de madera si es necesario.

La membrana de plástico no se despega.

- Utilizar un secador de pelo para soplar aire caliente en la superficie adherida.

MANTENIMIENTO

Una desinfección periódica es un buen medio para evitar los diferentes tipos de bacterias que pueden aparecer con el tiempo en las bañeras y duchas.

Para el mantenimiento diario, utilice un trapo húmedo y un detergente líquido suave.

Cuando se trate de superficies acrílicas, se puede utilizar un limpiador especial, como **LUMASHINE^{MR}** o **LUMACREAM^{MR}**, que añadirá lustre y protegerá el acabado.

No emplee nunca limpiadores abrasivos, raspadores, cepillos metálicos ni otros objetos o productos que pueden rozar o deslustrar las superficies.

Manchas de pintura: Utilizar trementina u otro disolvente de pintura.

Compuesto para juntas: Utilizar una espátula de plástico o de madera cubierta con un paño húmedo; evitar lijas metálicas y cepillos de alambre.

Si se emplea una alfombra de goma hay que quitarla inmediatamente después de haberla utilizado. El empleo continuo de ese tipo de alfombra causa daños que no están cubiertos por la garantía.

LIMITED WARRANTY — UNITED STATES

MAAX Bath Inc. offers express limited warranty on each of its products. This warranty extends only to the original owner/end-user for personal household use. For commercial uses, additional limitations apply.

For accessing product Limited warranty please visit:

www.maax.com/us-warranty

LIMITED WARRANTY — CANADA

MAAX Bath Inc. offers express limited warranty on each of its products. This warranty extends only to the original owner/end-user for personal household use. For commercial uses, additional limitations apply.

For accessing product Limited warranty please visit:

www.maax.com/ca-warranty

GARANTIE LIMITÉE — CANADA

MAAX Bath Inc. offre une garantie limitée expresse sur chacun de ses produits. Cette garantie s'adresse uniquement au propriétaire/utilisateur original pour un usage personnel domestique. Des restrictions additionnelles s'appliquent aux utilisations commerciales

Pour accéder à la garantie limitée de votre produit, veuillez consulter le site :

www.maax.com/garantie

MAAX[®]

www.maax.com

Technical Services / Service technique / Servicio técnico

T. 1 877 GET-MAAX (1 877 438-6229)
F. 1 888 361-2045