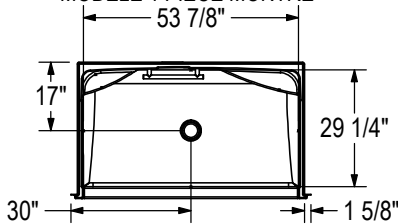
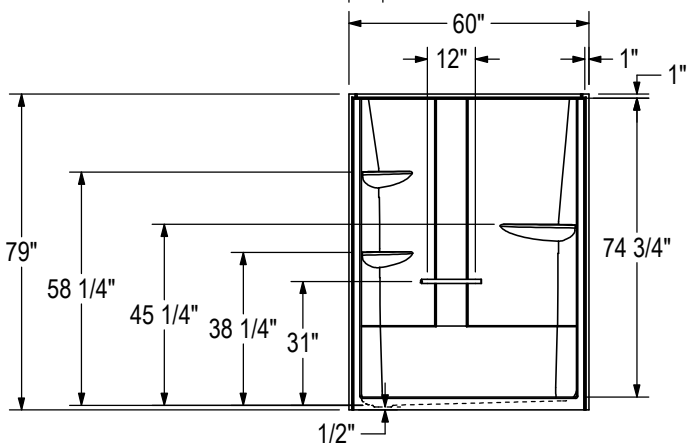
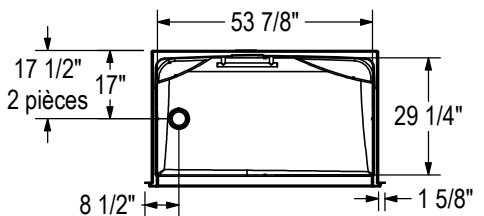
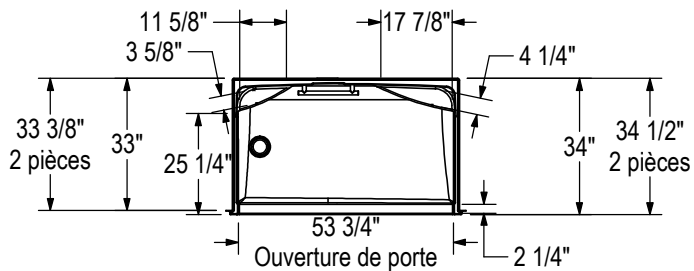


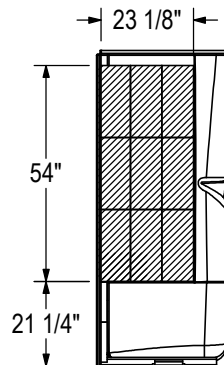
STANDARD  
(Drain au centre montré)  
MODÈLE 1 PIÈCE MONTRÉ



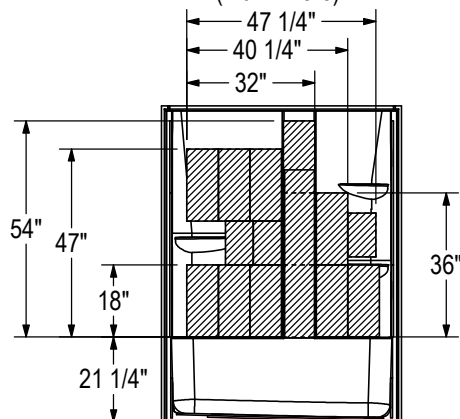
STANDARD  
(Gauche montré, Droit symétrique)  
MODÈLE 1 PIÈCE MONTRÉ



RENFORCEMENT OPTIONNEL  
(Gauche montré, Droit symétrique)

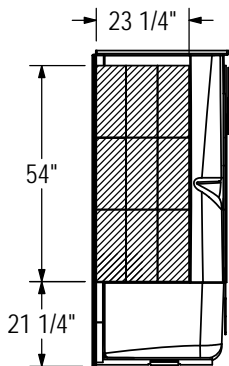


RENFORCEMENT OPTIONNEL  
(Mur Arrière)

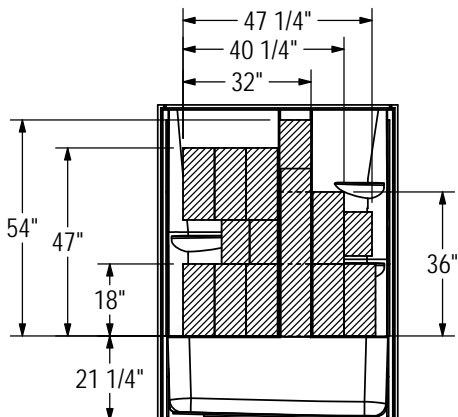


Toutes ces dimensions sont approximatives. Afin d'assurer une installation parfaite, les dimensions de la structure doivent être vérifiées à partir de l'unité.

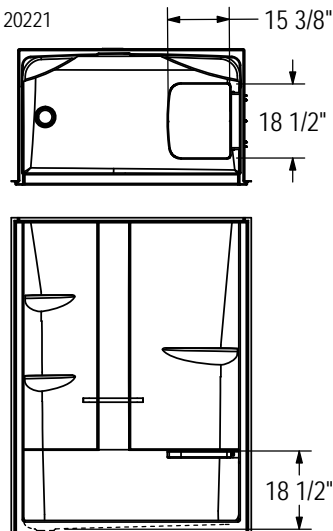
RENFORCEMENT OPTIONNEL  
(Gauche montré)



RENFORCEMENT OPTIONNEL  
(Mur Arrière)

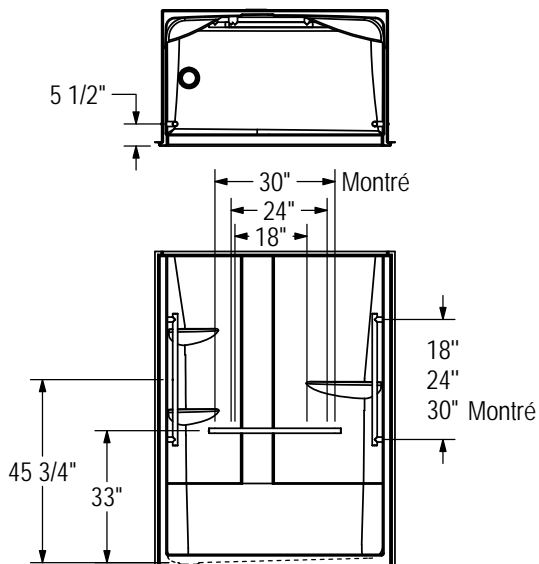


SIÈGE  
OPTION 20221

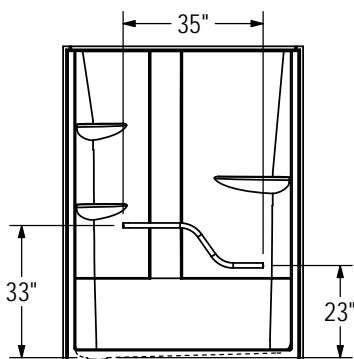


BARRE DE SOUTIEN  
(Gauche montré)

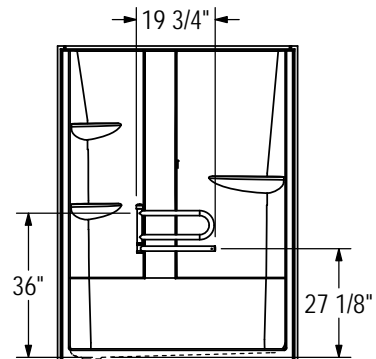
OPTION 20203, 20204 & 20216



OPTION 20217



OPTION 20219



Toutes ces dimensions sont approximatives. Afin d'assurer une installation parfaite, les dimensions de la structure doivent être vérifiées à partir de l'unité.