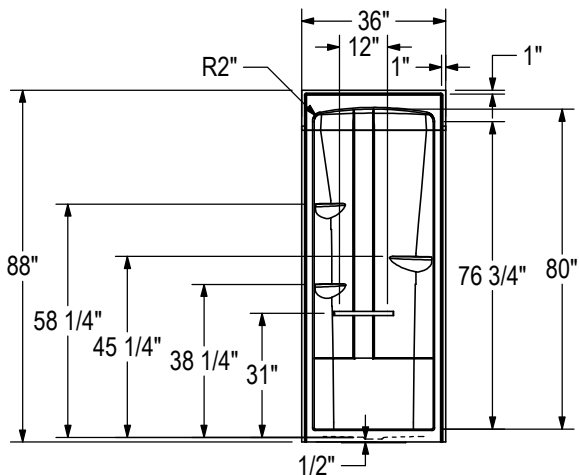
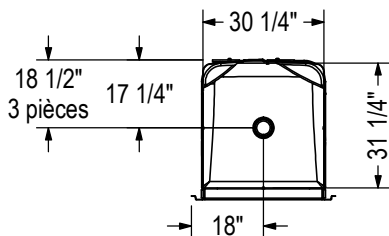
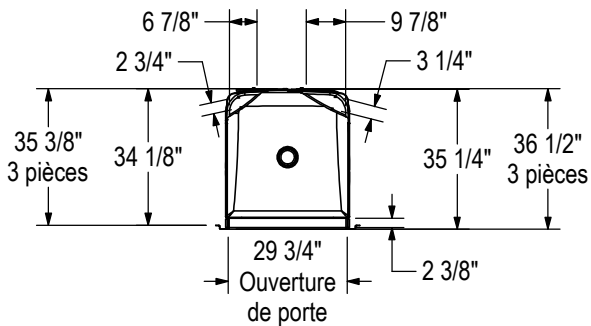
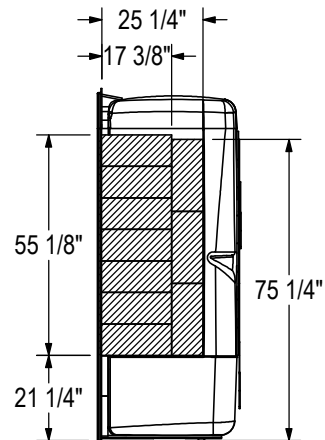


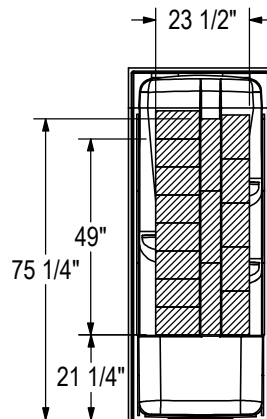
STANDARD
MODÈLE 1 PIÈCE MONTÉ



REINFORCEMENT OPTIONNEL
(Gauche montré, Droit symétrique)

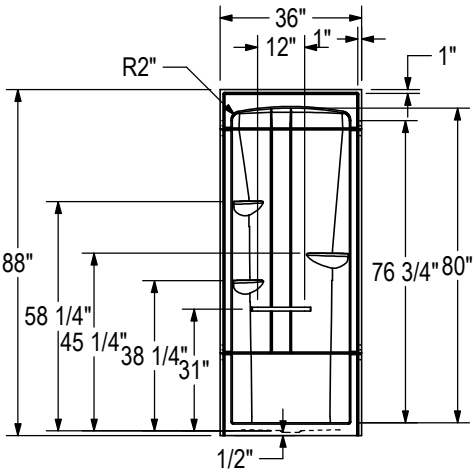
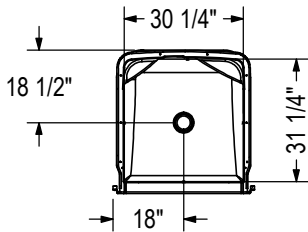
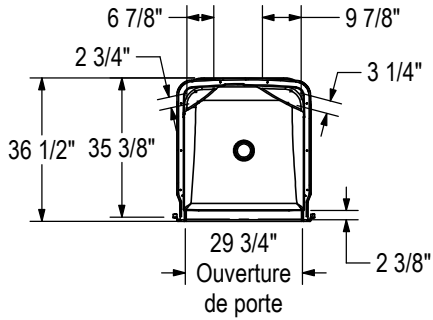


REINFORCEMENT OPTIONNEL
(Mur Arrière)

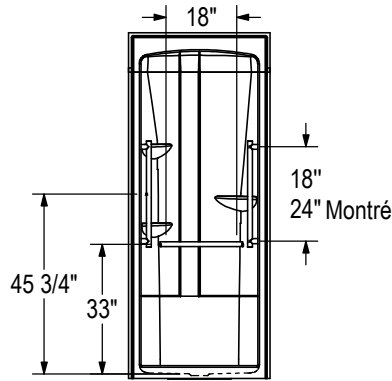
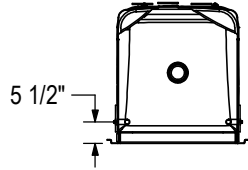


Toutes ces dimensions sont approximatives. Afin d'assurer une installation parfaite, les dimensions de la structure doivent être vérifiées à partir de l'unité.

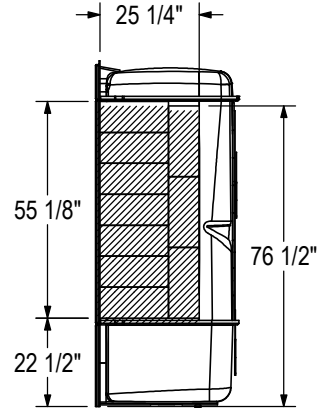
STANDARD



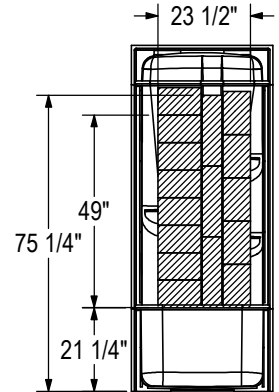
BARRE DE SOUTIEN OPTION 20203 & 20204



RENFORCEMENT OPTIONNEL (Gauche montré, Droit symétrique)



RENFORCEMENT OPTIONNEL (Mur Arrière)



Toutes ces dimensions sont approximatives. Afin d'assurer une installation parfaite, les dimensions de la structure doivent être vérifiées à partir de l'unité