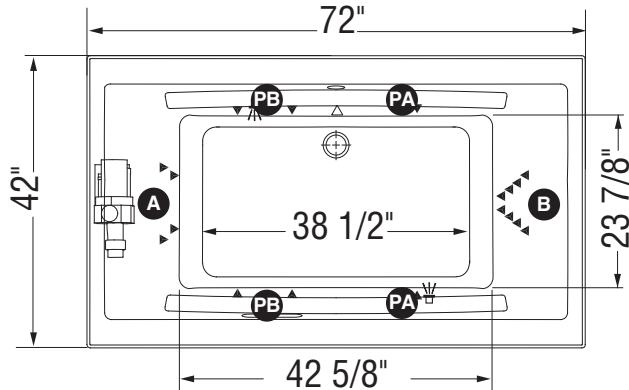
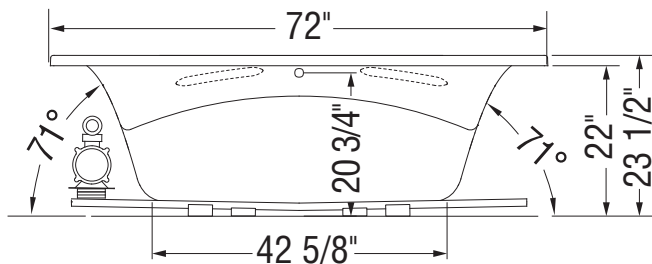
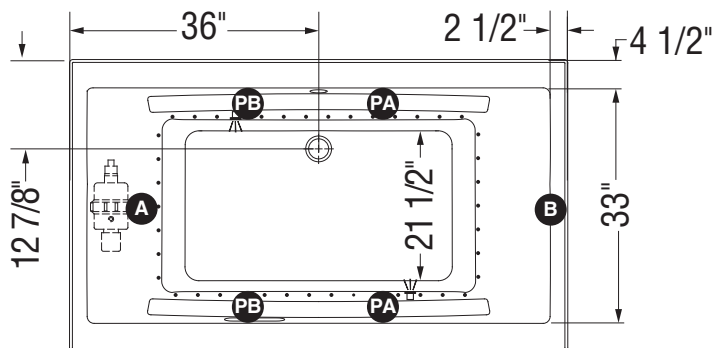


SYSTÈME TOURBILLON



SYSTÈME À AIR



(A) : Spécifiez la position du souffleur et/ou de la pompe lors de la commande

(B)

(PA)

(PB)

: Avec système, les poignées optionnelles sont du côté opposé à la pompe. Sans système, spécifiez la position des poignées optionnelles lors de la commande.

(▲) : Indique la position des jets tourbillon

(△) : Indique la position de la succion

(•) : Indique la position des jets d'air

(☼) : Indique la position de la chromothérapie

Le souffleur doit être installé à distance.

Le massage dorsal est à l'opposé de la position du souffleur.

La base de la baignoire inclut des sous-pattes Neutra-Phone anti-vibration (non illustrées sur le dessin).

Toutes ces dimensions sont approximatives. Afin d'assurer une installation parfaite, les dimensions de la structure doivent être vérifiées à partir de l'unité.