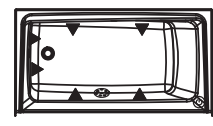
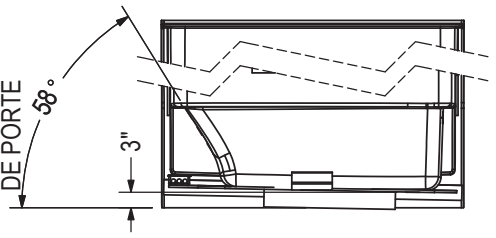
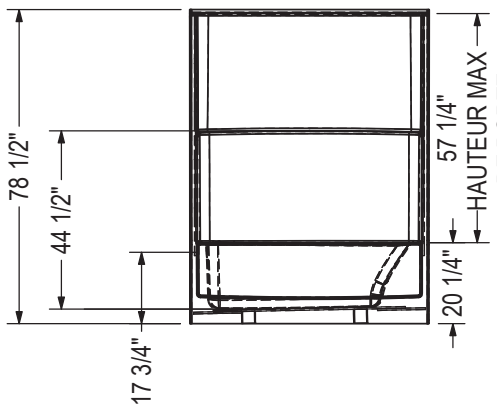
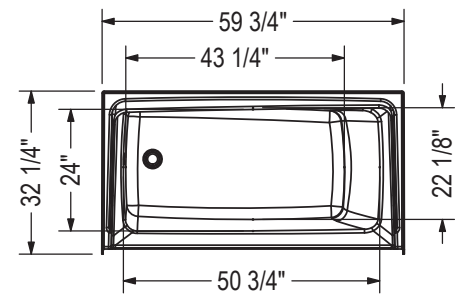
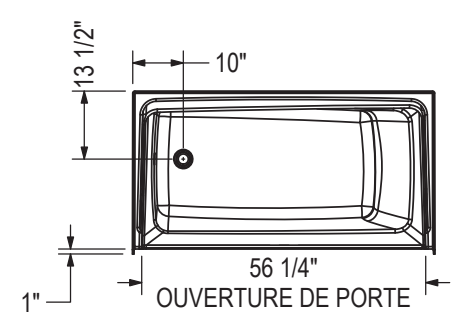


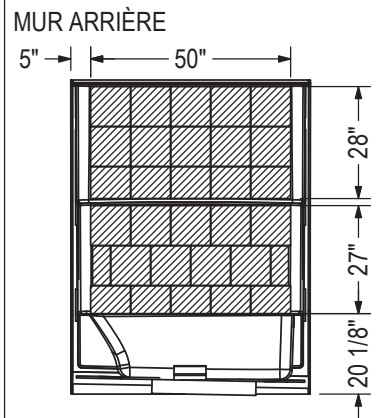
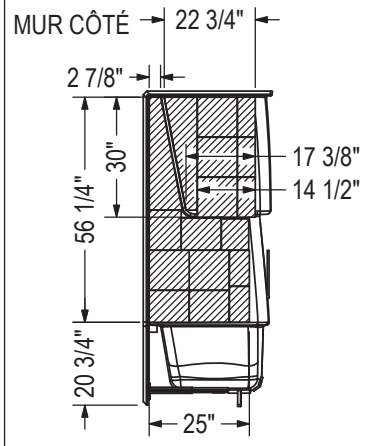
STANDARD



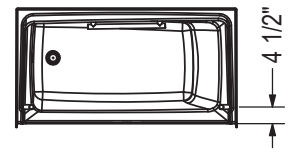
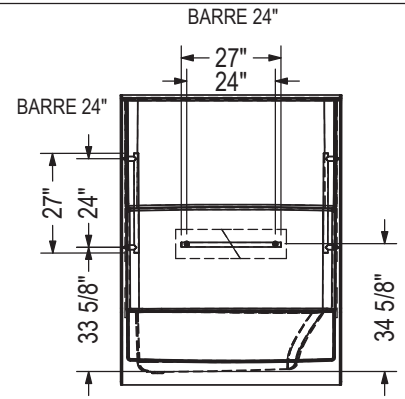
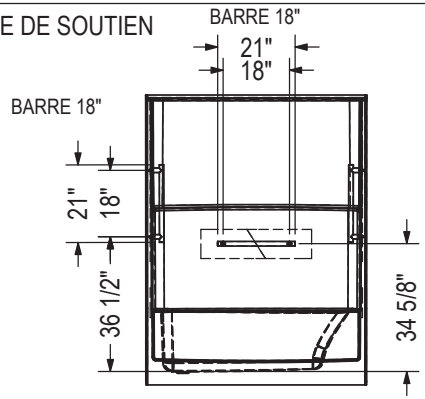
Légende:

- ▲ Jets tourbillon
- Jets à air
- Position succion
- ⊙ Soutien de mise en marche

RENFORCEMENT OPTIENNEL



BARRE DE SOUTIEN



Toutes ces dimensions sont approximatives. Afin d'assurer une installation parfaite, les dimensions de la structure doivent être vérifiées à partir de l'unité.