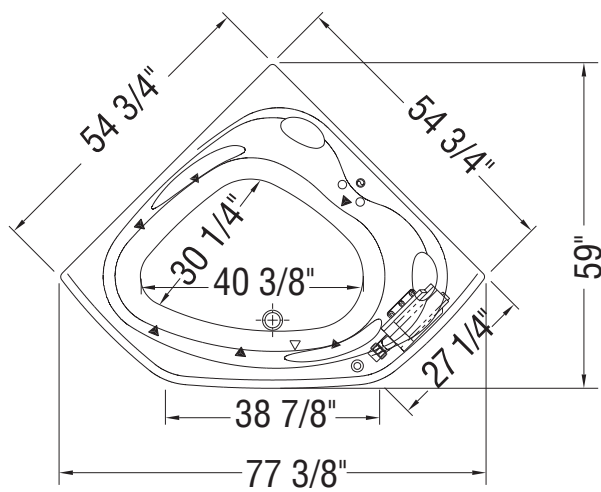
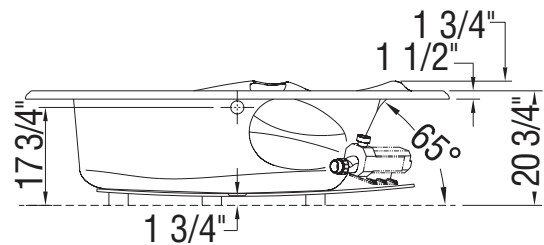
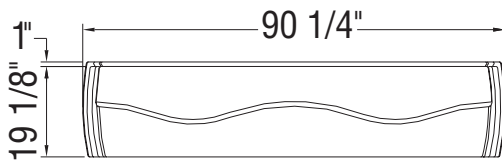
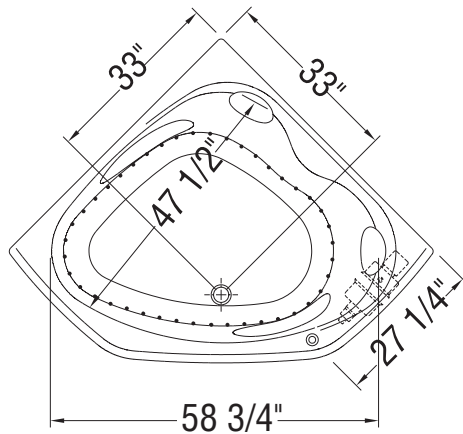


SYSTÈME TOURBILLON



SYSTÈME À AIR



(▲): Indique la position des jets tourbillon

(●): Indique la position des jets d'air

(△): Indique la position de la succion

Toutes ces dimensions sont approximatives. Afin d'assurer une installation parfaite, les dimensions de la structure doivent être vérifiées à partir de l'unité.