

SPECIFICATIONS

DESCRIPTION

- 2 check valves
- 1 - jet hand shower / scale-free
- Thermostatic coaxial cartridge with check valves
- Trim only
- RHFS, EX, SPEX - Floor-mount tub filler rough

FLOW

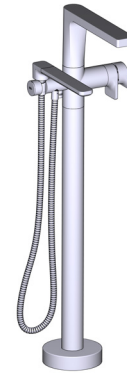
- 23 L/min, 6.0 gpm (US) 60psi

STANDARDS

- CSA B125.1
- ASME A112.18.1
- ASSE 1016

WARRANTY

- Most products or parts carry "Limited Warranties" against manufacturing defects. For US customers please visit houseofrohl.com / support and for Canadian customers please visit riobel.ca for complete product and finish warranty.



ODE

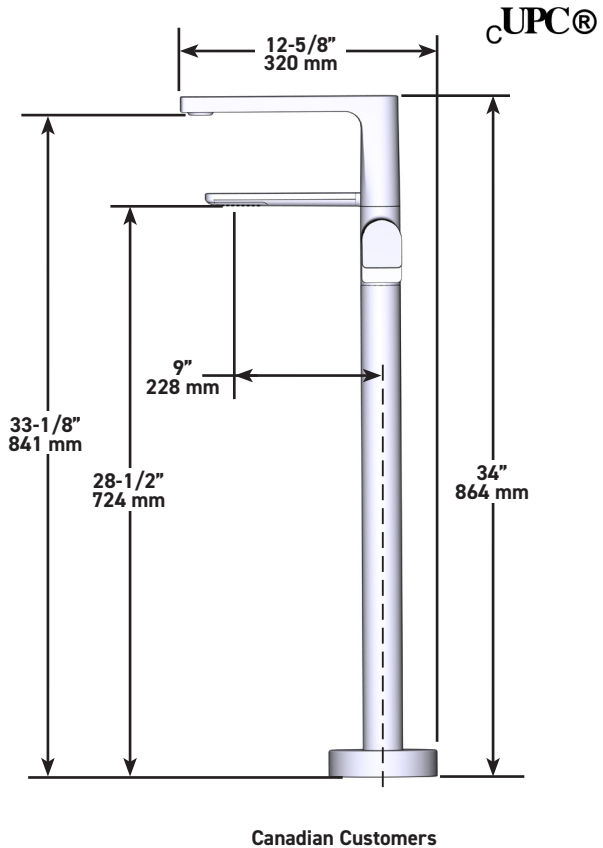
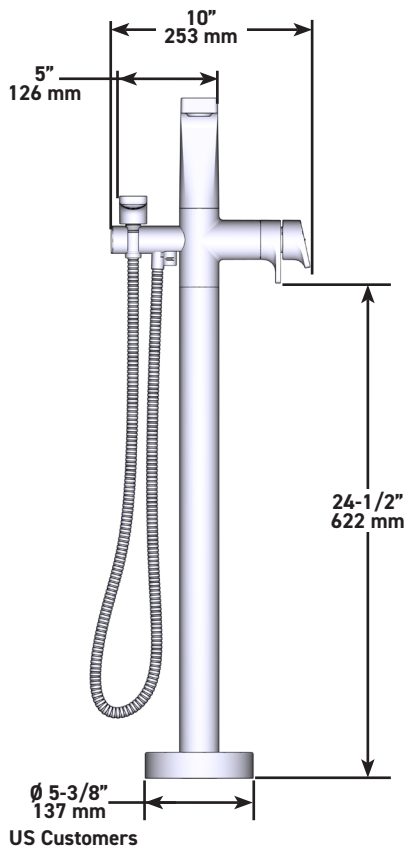
2-way Type T (thermostatic) coaxial floor-mount tub filler with hand shower trim

MODELS: TOD39 SERIES

C: Chrome

BK: Black

BG: Brushed Gold (PVD)



U.S.A.
HOUSEOFROHL.COM
1-800-777-9762

QUEBEC / MARITIMES / WESTERN CANADA
QUÉBEC / MARITIMES / QUEST CANADIEN
QUEBEC / MARITIMOS / CANADA OCCIDENTAL
HOUSEOFROHL.CA
1-866-473-8442

ONTARIO
HOUSEOFROHL.CA
1-800-287-5354

SPÉCIFICATIONS

DESCRIPTION

- 2 clapets anti-retour
- Douchette 1 jet/anticalcaire
- Cartouche thermostatique coaxiale avec clapets anti-retour
- Garniture seule
- RHFS, EX, SPEX - Brut de robinet de bain fixé au sol

DÉBITS DISPONIBLES

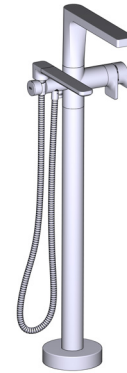
- 23 L/min, 6.0 gpm (US) 60psi

CERTIFICATIONS

- CSA B125.1
- ASME A112.18.1
- ASSE 1016

GARANTIE

- La plupart des produits ou pièces comprend des «garanties limitées» contre les défauts de fabrication. Pour les clients des États-Unis : veuillez consulter houseofrohl.com/support; Pour les clients du Canada : veuillez consulter riobel.ca pour connaître les conditions complètes de la garantie des produits et finis.



ODE

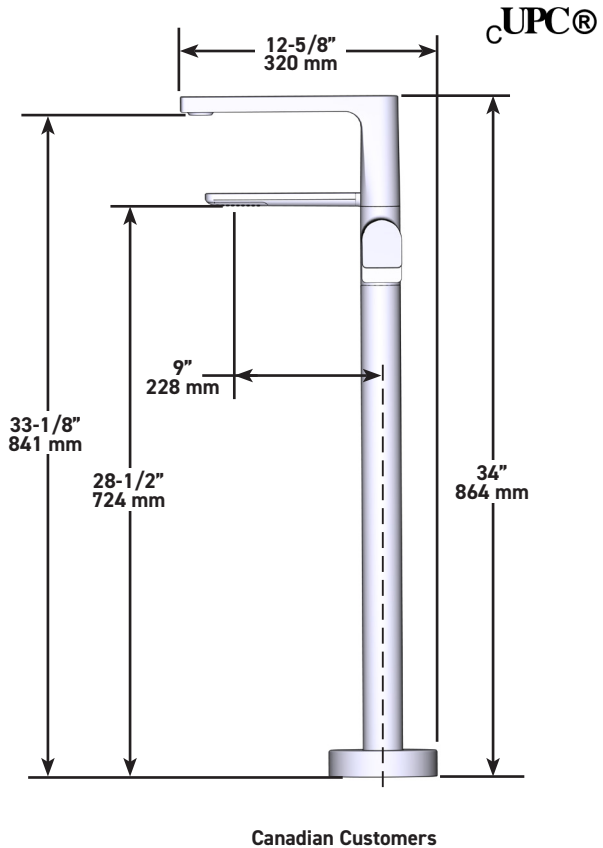
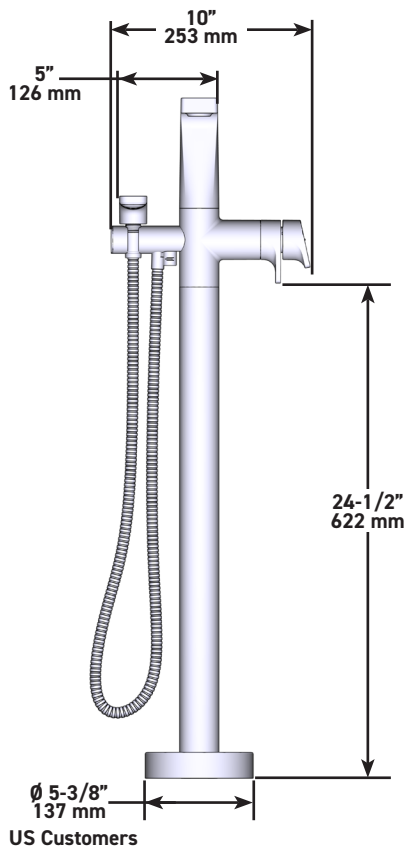
Remplisseur de baignoire coaxial fixé au sol, type T (thermostatique), à 2 voies, avec garniture pour douchette

MODÈLES : TOD39 Séries

C: Chrome poli

BK: Noir

BG: Or brossé (PVD)



U.S.A.
HOUSEOFROHL.COM
1-800-777-9762

QUEBEC / MARITIMES / WESTERN CANADA
QUÉBEC / MARITIMES / QUEST CANADIEN
QUEBEC / MARITIMOS / CANADA OCCIDENTAL
HOUSEOFROHL.CA
1-866-473-8442

ONTARIO
HOUSEOFROHL.CA
1-800-287-5354

ESPECIFICACIONES

DESCRIPCIÓN

- 2 válvulas de retención
- Ducha de mano de 1 chorro/anti-sarro
- Cartucho coaxial termostático con válvulas de retención
- Moldura solamente
- RHFS, EX, SPEX - Llave de bañera para montaje en suelo básica

FLUJO

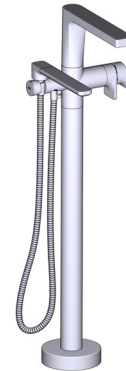
- 23 L/min, 6.0 gpm (US) 60psi

ESTÁNDARES

- CSA B125.1
- ASME A112.18.1
- ASSE 1016

GARANTÍA

- La mayoría de los productos o piezas cuentan con "Garantías Limitadas" por defectos de fabricación. A los clientes en EE.UU. se les recomienda visitar houseofrohl.com/support y a los clientes en Canadá, riobel.ca, para consultar las condiciones completas de la garantía de los productos y acabados.



ODE

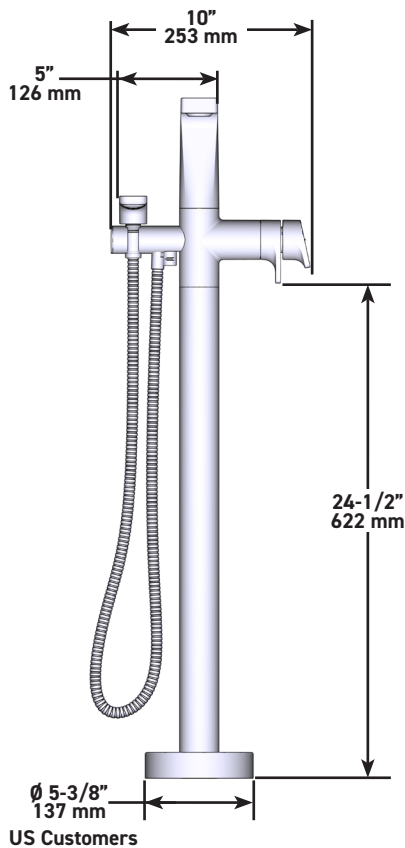
Moldura para llave de tina coaxial de 2 vías tipo T (termostática) para montaje en piso con ducha de mano

MODELOS: TOD39 SERIE

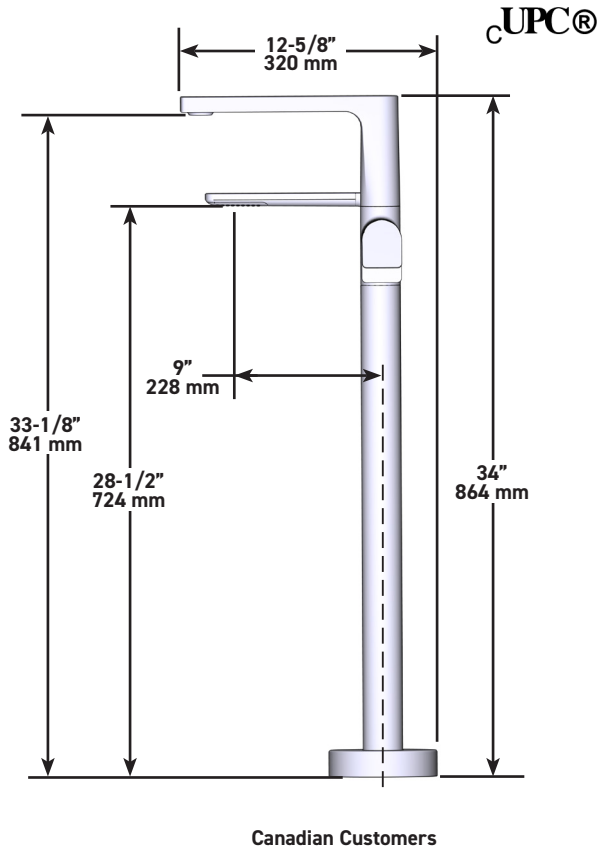
C: Cromado brillante

BK: Negro

BG: Oro cepillado (PVD)



US Customers



Canadian Customers

U.S.A.
HOUSEOFROHL.COM
1-800-777-9762

QUEBEC / MARITIMES / WESTERN CANADA
QUÉBEC / MARITIMES / QUEST CANADIEN
QUEBEC / MARITIMOS / CANADA OCCIDENTAL
HOUSEOFROHL.CA
1-866-473-8442

ONTARIO
HOUSEOFROHL.CA
1-800-287-5354