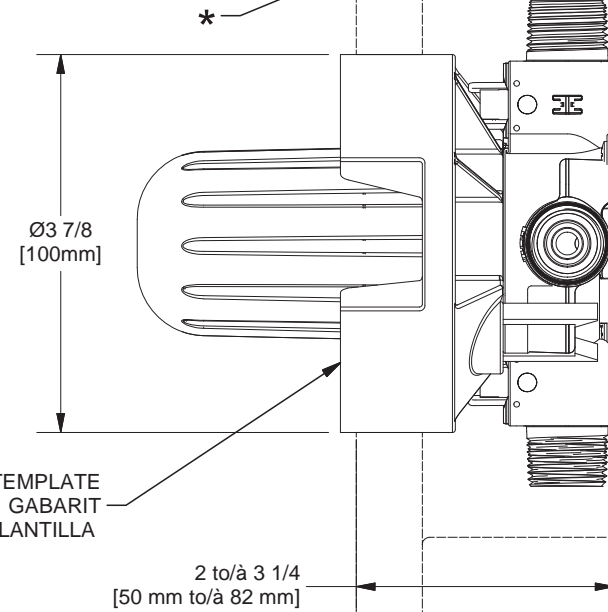
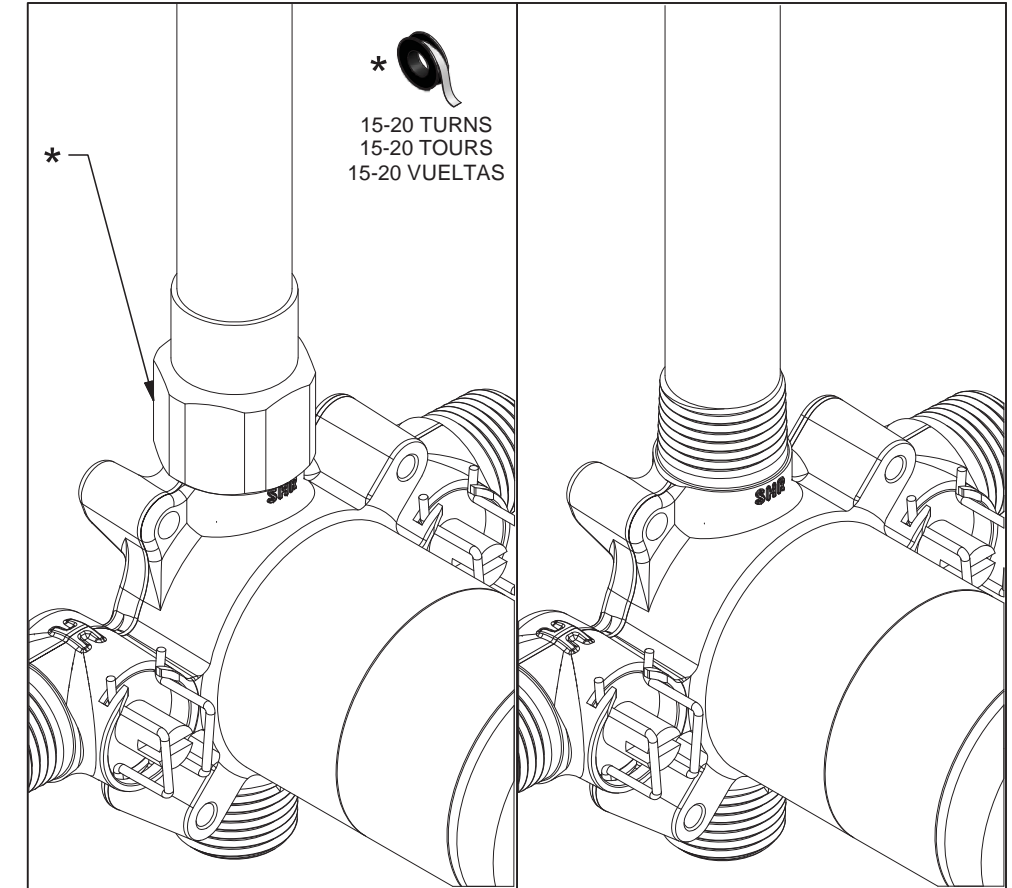


**STANDARD WALL
MUR STANDARD
PARED ESTÁNDA**

FINISHED WALL
MUR FINI
PARED TERMINADA



WALL REINFORCEMENT SUPPORT
* SUPPORT DE BOIS MURAL
REFUERZO DE SOPORTE DE PARED



INSTALLATION MALE NPT
INSTALLATION MÂLE NPT
INSTALACION MACHO NPT

WELDING INSTALLATION
INSTALLATION SOUDÉE
INSTALACION CON SOLDADURA

Before beginning the installation:

Read all instructions.
Purge the water supply system before connecting it to the faucet.

Avant de commencer l'installation:

Lire toutes les instructions.
Purger votre système d'alimentation d'eau avant d'effectuer le branchement au robinet.

Antes de iniciar la instalación:

Lea todas las instrucciones.
Es necesario purgar previamente su sistema de alimentación de agua para efectuar la conexión del grifo.

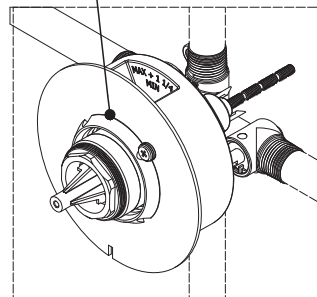
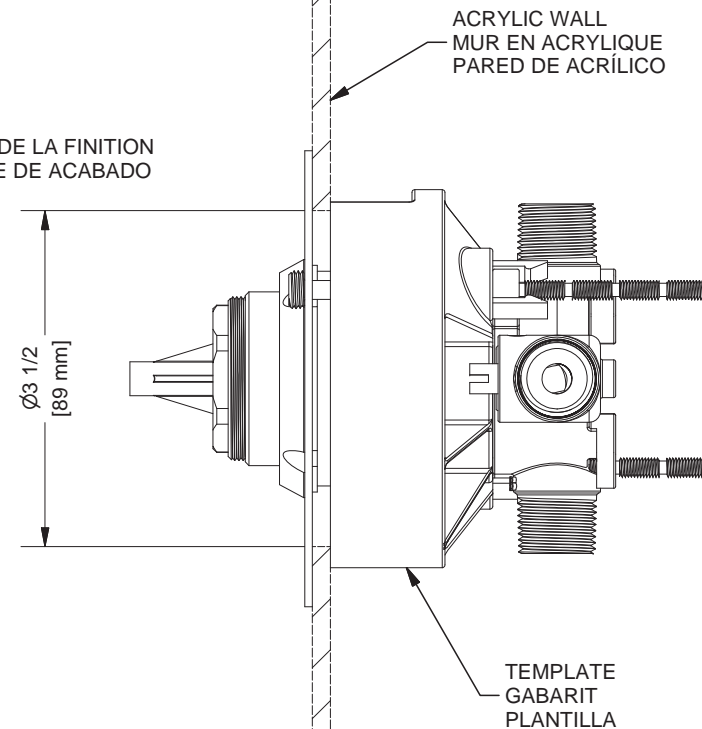
Tools and equipment required / Outils et matériel requis / Herramientas y material requerido para instalación:



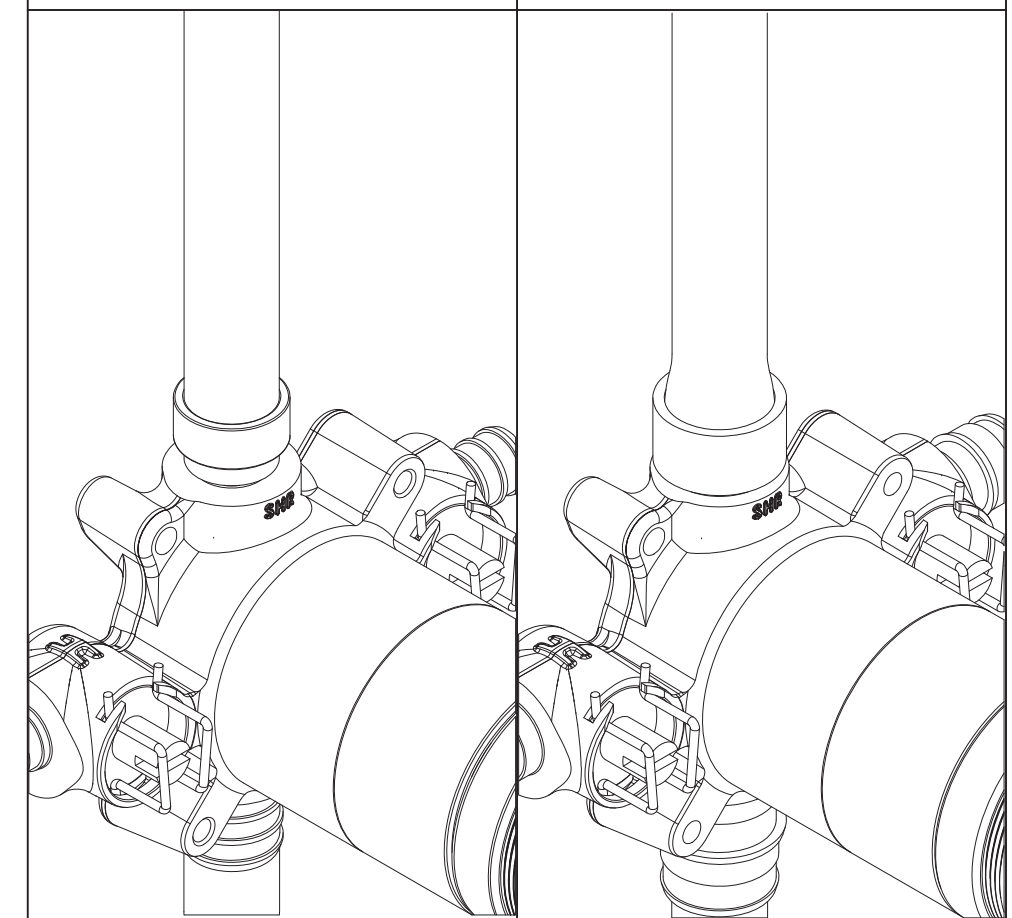
WHITE
BLANC
BLANCO

**ACRYLIC WALL
MUR EN ACRYLIQUE
PARED DE ACRÍLICO**

BACK PLATE FOR TRIM
PLAQUE D'ASSEMBLAGE DE LA FINITION
PLACA PARA EL MONTAJE DE ACABADO



TEMPLATE
GABARIT
PLANTILLA



INSTALLATION SPEX
INSTALACION SPEX

INSTALLATION EX
INSTALACION EX

