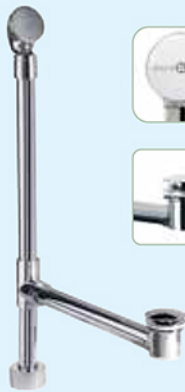


Amalfi AML-N-SW



Recommended: STD-UNI-XX



STD-UNI-PC STD-UNI-PN
STD-UNI-PB STD-UNI-ORB
STD-UNI-BN STD-UNI-AB

Amalfi 55



VB-AML-55



HR-AML-BK

PC Polished chrome, Chromé, Cromado brillante
PB Polished brass, Doré, Latón pulido
BC Brushed nickel, Nickel mat, Niquel satinado

PN Polished nickel, Nickel brillant, Niquel brillante
ORB Oil rubbed bronze, Huilé fini bronze, Bronce aceitado
AB Aged bronze, Bronze Vieilli, Bronce envejecido

Contemporary Slipper tub

- Made from ENGLISHCAST®
 - One piece casting of volcanic limestone and resin
 - Harder & more durable than acrylic
- Easy clean high gloss finish
- Exterior can be painted, faux finished or stenciled
- 25 year warranty

Baignoire moderne à dossier relevé

- Fabrication en ENGLISHCAST®
 - Ensemble d'une pièce en pierre volcanique rare et résine Coulage
 - Matériau plus dur et plus résistant que l'acrylique
- Finition brillante facile à nettoyer
- L'extérieur peut être simplement peint, faux-fini ou peint au pochoir
- Garantie de 25 ans

Bañera "Slipper" contemporánea

- Hecho de ENGLISHCAST®
 - Hecho en una pieza de piedra volcánica y resina
 - Más resistente y duradero que acrílico
- Fácil de limpiar y acabado brillante
- El exterior se puede pintar
- 25 años de garantía



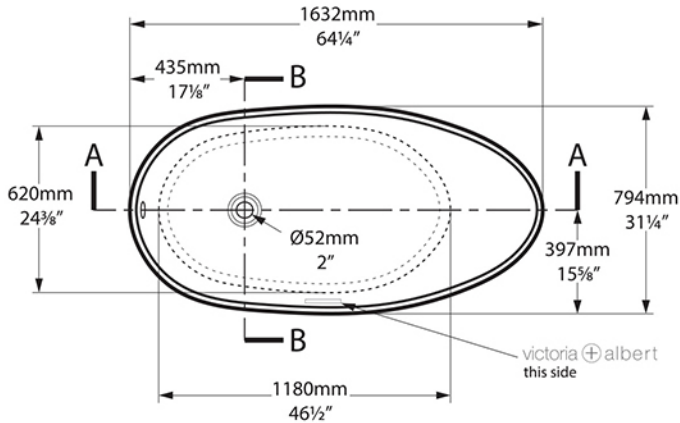
Massachusetts Code: File No. P3-0711-666
cUPC listing by IAPMO: File No. 6574



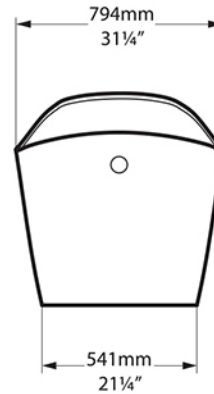
Scan to view product page,
and all downloadable content

Amalfi AML-N-SW

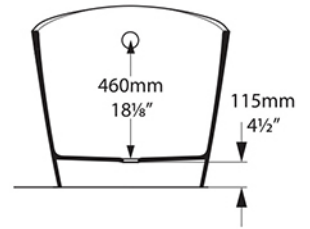
Top view



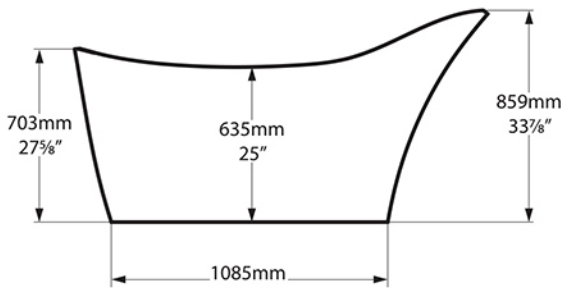
Front view



Section BB

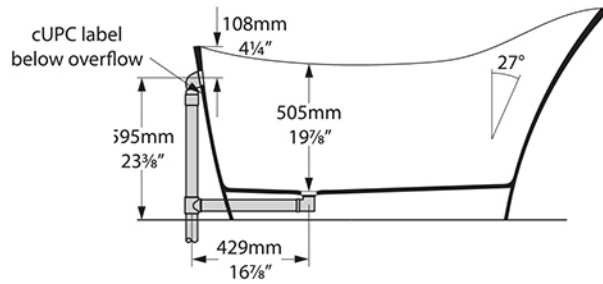


Side view



Section AA

Shown with STD-UNI Waste kit



*All measurements subject to +/-5% tolerance

