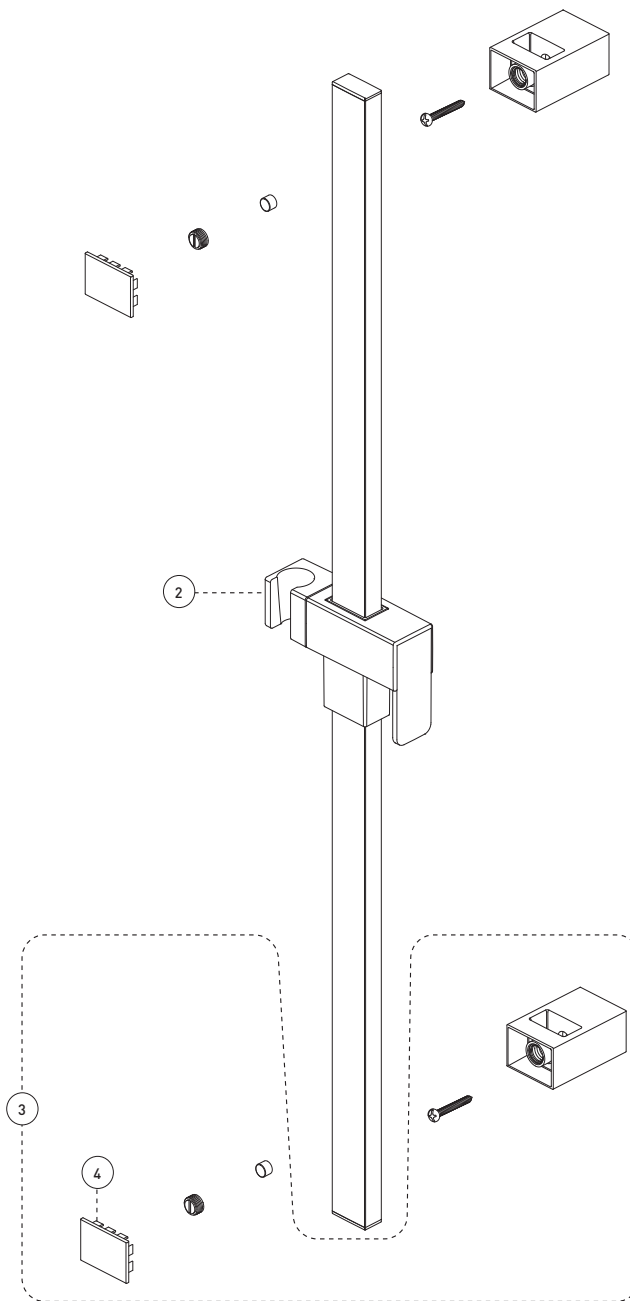
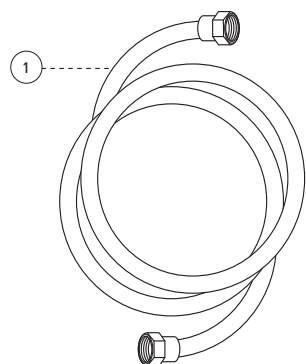


B90-830MB:

No	Description	Part Pièce
1	Flexible hose (PVC) / Boyau (PVC)	96179MB-P
2	Hand shower holder / Support pour douche à main	B93-800MB
3	Wall support / Support murale	B93-801MB
4	End cap wall support / Embout du support murale	B93-802MB



par
by **bélanger**

SLIDING BAR KIT WITH FLEXIBLE HOSE
ENSEMBLE DE BARRE À GLISSIÈRE ET BOYAU

H₂flo[®]

B90-830MB

For warranty and to register your product
Garantie et enregistrement de votre produit
belangerH2O.com



Customer Service | **Service à la clientèle**

Monday to Friday: 8 a.m. - 4:30 p.m. E.S.T. | Lundi au vendredi: 8 h 00 à 16 h 30 H.N.E.

Tel: **1-800-361-5960** Fax: **1-888-533-8313**

clientinfo@belangerh2o.com

Replacement parts are available on order
Les pièces de remplacement sont disponibles sur commande

CARE INSTRUCTIONS

Rinse the product with clear water.
Dry the product with a soft cloth.

DO NOT:

Use abrasive cleansers, cloths, or paper towels. Use any cleaning agents containing acid, polish, wax, alcohol, ammonia, bleach, solvent or any other corrosive or harsh chemical cleansers.

INSTRUCTIONS D'ENTRETIEN

Rincer le robinet avec de l'eau claire et l'essuyer avec un tissu doux.

À NE PAS FAIRE:

Utiliser des tissus ou essuie-tout abrasifs, produits nettoyants contenant de l'acide, agent polisseur, cires, alcool, ammoniac, eau de Javel, solvants ou tout autres produits chimiques corrosifs.



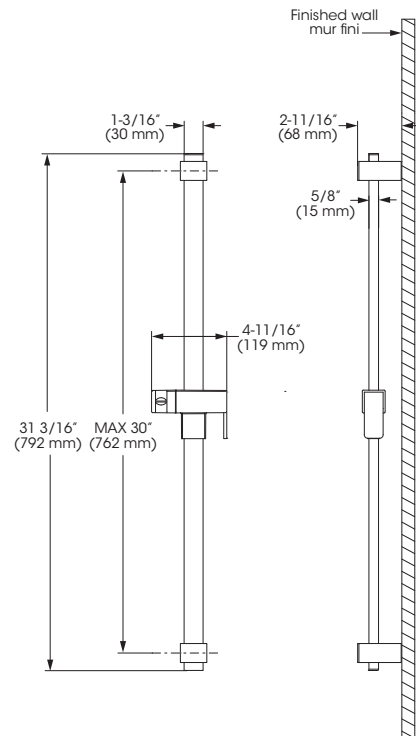
IMPORTANT

The slide bar is not to be used as a grab bar or for support. It is intended for holding a handshower only. **WE DENY ALL LIABILITY RELATED TO ANY ACCIDENT, INCIDENT OR BREAKAGE FOLLOWING ANY USAGE IN BREACH OF THIS WARNING.**

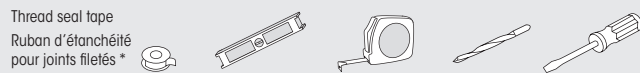
La barre à glissière ne doit en aucun cas être utilisée comme barre d'appui. Elle a été conçue pour supporter une douche à main. **NOUS NOUS DÉGAGEONS DE TOUTE RESPONSABILITÉ POUR QUELQUE ACCIDENT, INCIDENT OU BRIS OCCASIONNÉ SUITE À UN USAGE QUI NE TIENT PAS COMPTE DE CET AVIS.**

Technical drawing - Dessin technique

B90-830MB



RECOMMENDED TOOLS / OUTILS RECOMMANDÉS



* Apply thread seal tape on threaded connections.
Appliquez du ruban d'étanchéité sur les connexions filetées.

Installation steps - Étapes d'installation

1

DRILL THROUGH LOWER WALL ON POINT "A"
PERCER LA PARTIE INFÉRIEURE DU MUR AU POINT DE PERÇAGE "A"

2

MEASURE AND DRILL THROUGH UPPER WALL ON POINT "B"
MESURER ET PERCER LA PARTIE SUPÉRIEURE DU MUR AU POINT DE PERÇAGE "B"

MAX 30"
(762 MM)

3

4

SCREW THE BRACKETS
SERRER LES SUPPORTS

5

6

7

TIGHTEN THE SCREWS
SERRER LES VIS

8

PUSH TO ADJUST HEIGHT
POUSSER POUR AJUSTER LA HAUTEUR

The model shown in the installation steps may differ from the one in box however the connection type and installation steps are the same.

Le modèle démontré dans les étapes d'installation peut différer du produit en boîte, mais le type de connexions et d'installation demeure le même.